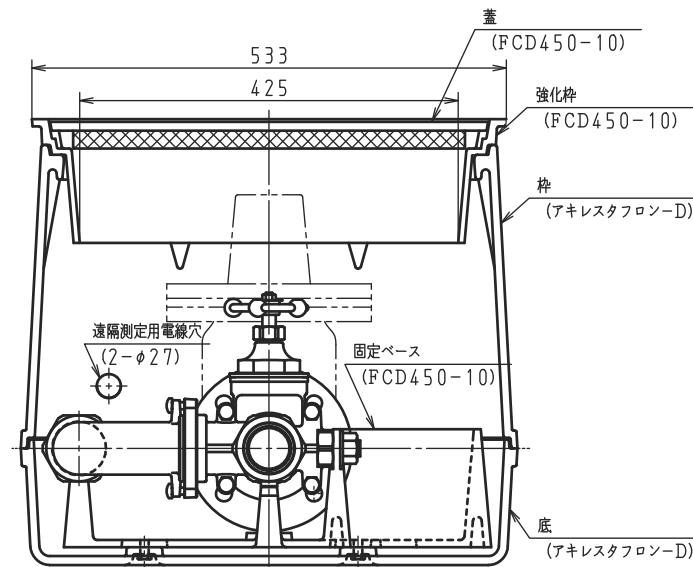
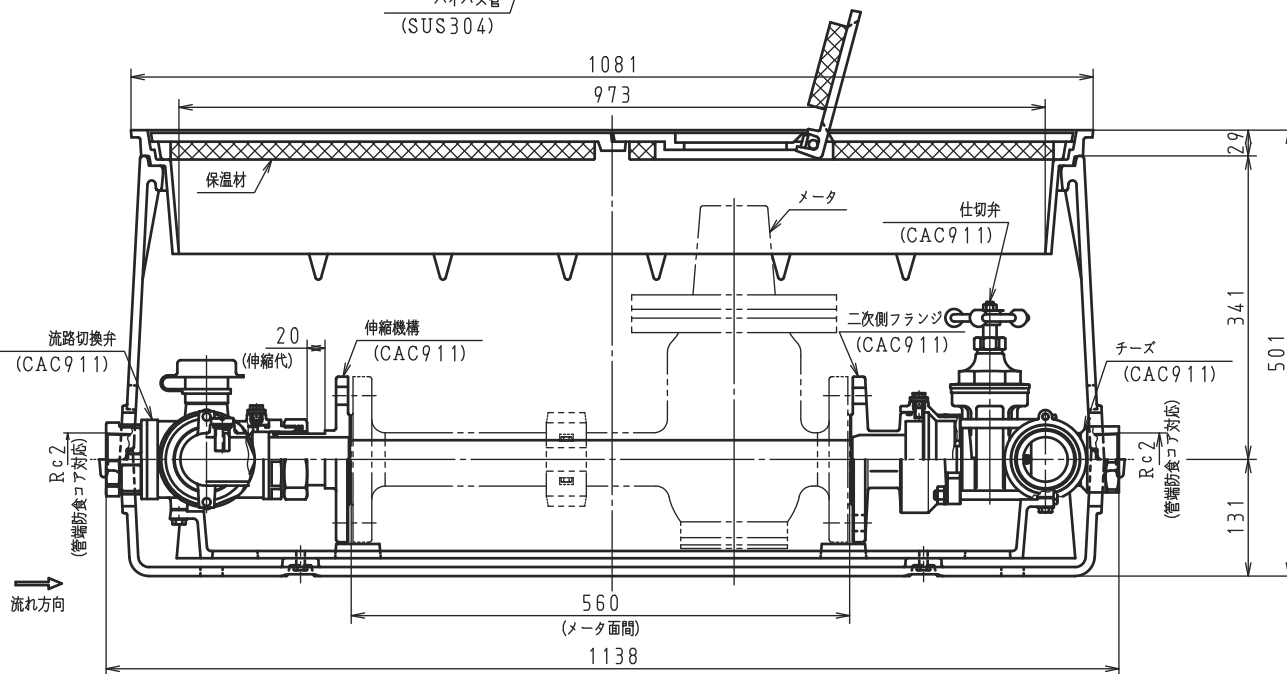
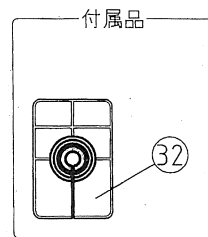
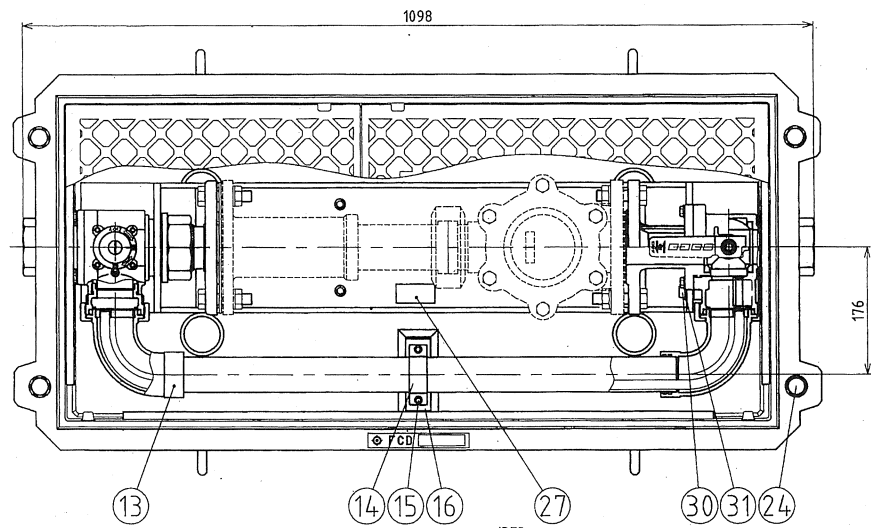


表面パターン

開閉用キー穴



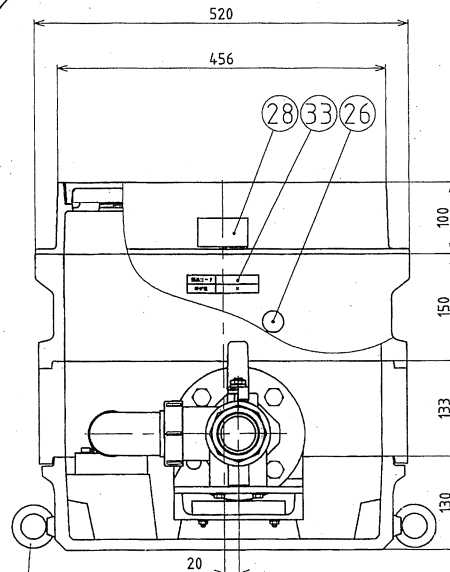
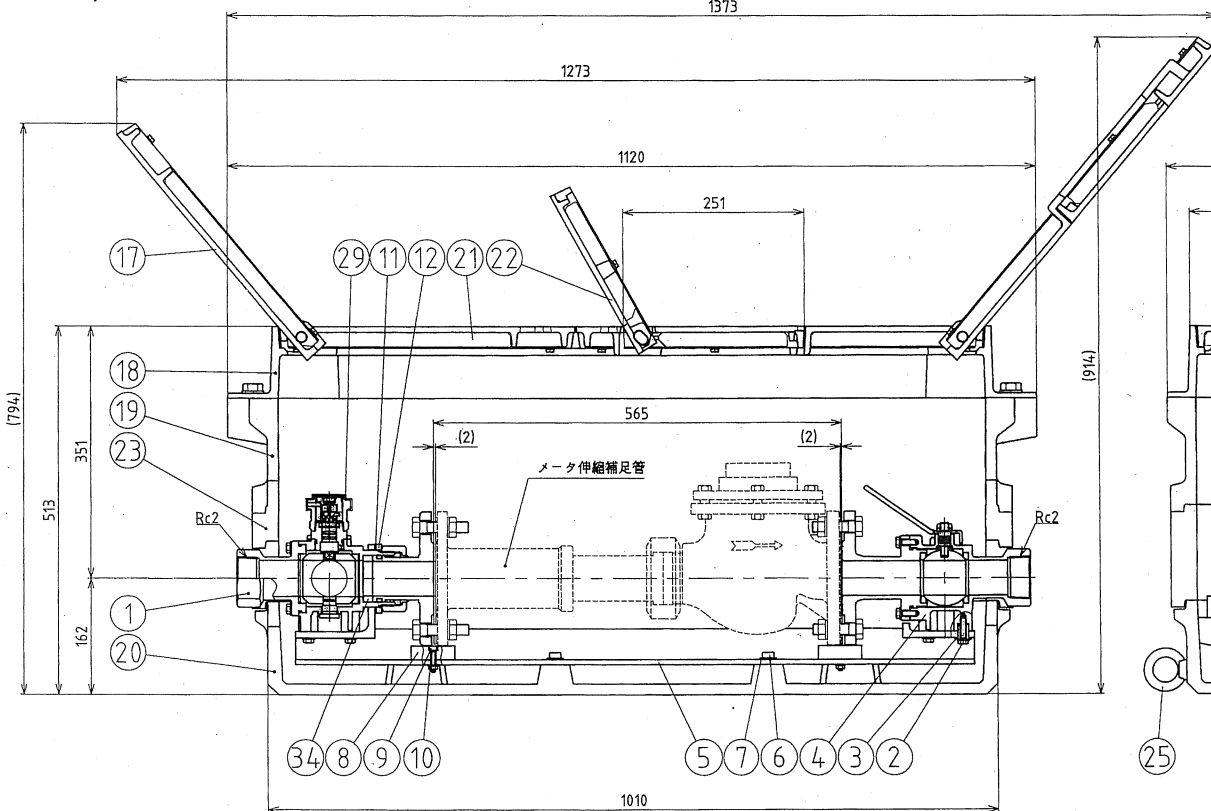
品名	メーターバイパスユニット (φ50メーター設置用)
----	------------------------------



流水方向  
→

記事

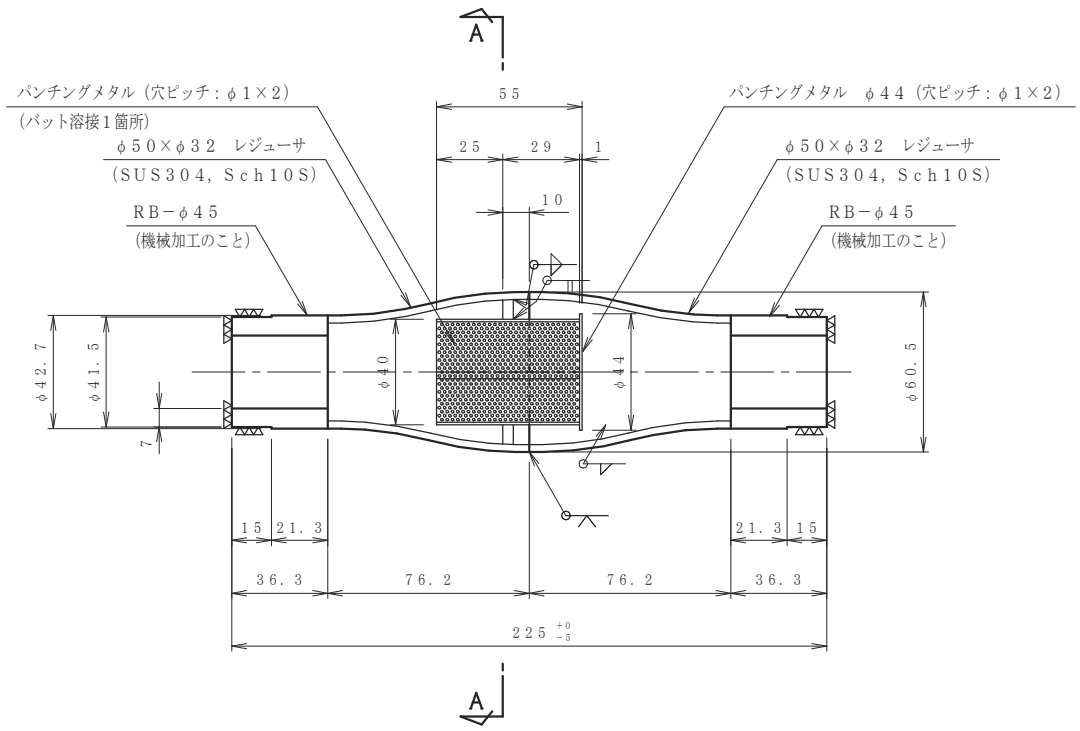
- 適用メータはたて型ウォルトマンメータ伸縮補足管付  
(上水フランジ：面径560mm)
- 製品には伸縮機構がありませんので、メータ伸縮補足管をご使用下さい。
- 製品にはフランジ用ガスケット(2枚)、フランジ接続用ボルト・ナット(8個)は付属しておりません。別途ご用意下さい。
- 流路切替え操作を行うには専用の開栓器(927028)が必要となります。



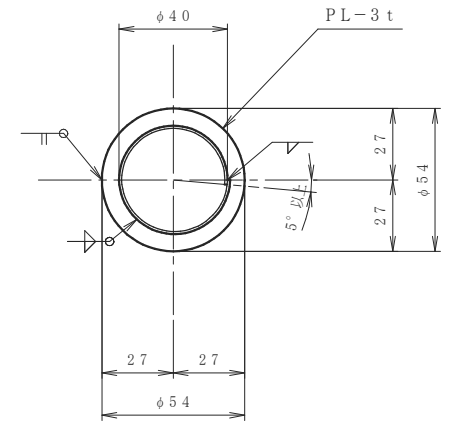
34	伸縮止めリング	CAC406C	1	NPb処理
33	識別シール	-	2	
32	土留板	PE	2	
31	平座金	SUS304	1	呼び12
30	六角ボルト	SUS304	1	M12×20
29	ステムカバーキャップ	LDPE	1	LB0079
28	注意シール	-	1	
27	型番表示シール	-	1	
26	ゴム栓	CR	1	
25	アイボルト	S20C	4	
24	六角ボルト	SUS304	4	
23	メータボックス 隠蔽枠	ハイコム	1	
22	メータボックス 小窓	FCD600	1	カチオン電着塗装
21	メータボックス 蓋裏保温材	発泡PE	1	
20	メータボックス 下部下側	ハイコム	1	
19	メータボックス 上部下側	ハイコム	1	
18	メータボックス 隠蔽枠	FCD600	1	カチオン電着塗装
17	メータボックス 鉄蓋	FCD600	1	カチオン電着塗装
16	ホルダースベーター	PA	1	
15	六角穴付ボルト	SUS304	2	M6×4.0
14	バイパス固定金具	SUS304	1	
13	バイパスユニット	主要CAC406C SUS304	1	NPb処理
12	固定リング	CAC406C	1	
11	固定シート	硬質PE	2	
10	フランジ付六角ナット	SUS304	4	M6
9	六角穴付ボルト	SUS304	4	M6×30
8	フランジ受け	PA	2	
7	座金	SUS304	4	呼び8
6	六角穴付ボルト	SUS304	4	M8×16
5	ベース	SS400	1	エポキシ樹脂粉体塗装
4	合流弁ユニット	主要CAC406	1	NPb処理
3	ワッシャー	SUS304	8	
2	フランジ付ボルト	SUS304	8	M8×35
1	流路切替弁ユニット	主要CAC406	1	NPb処理
部番	部品名称	材質	数量	備考

品名

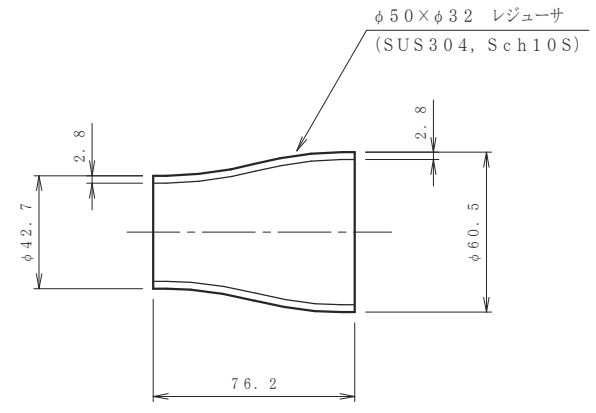
メータバイパスユニット  
(Φ50メータ設置用)



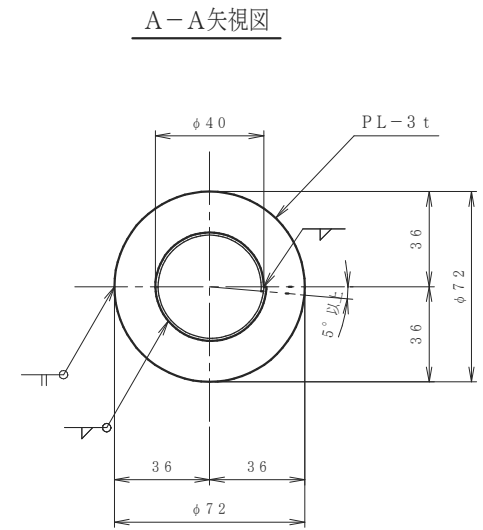
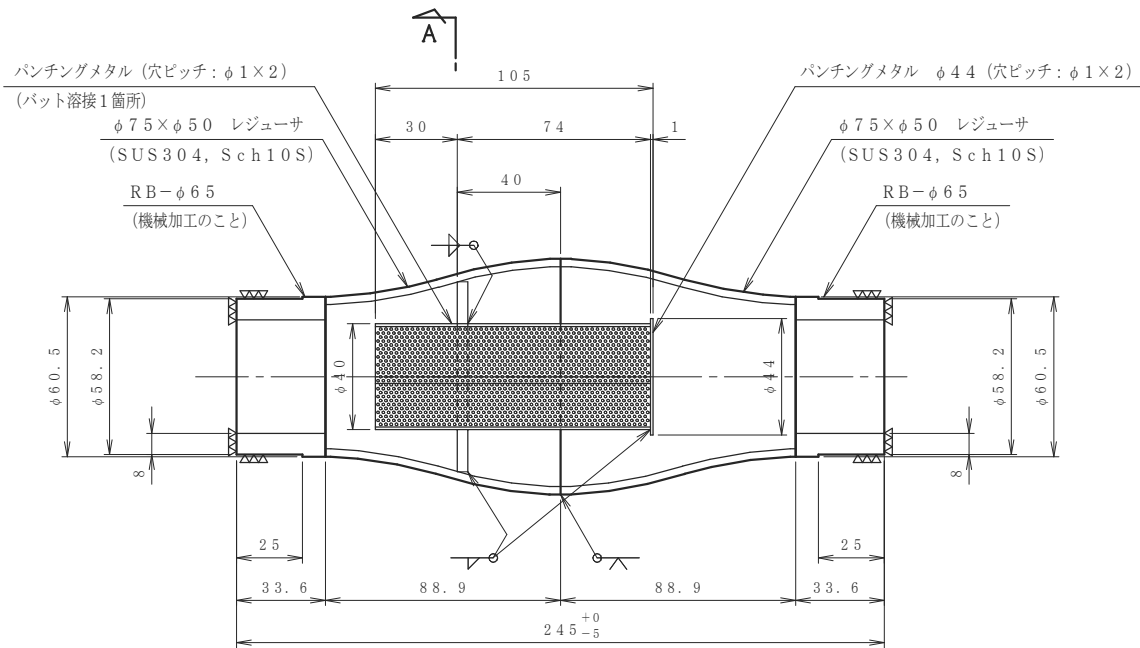
A-A矢視図



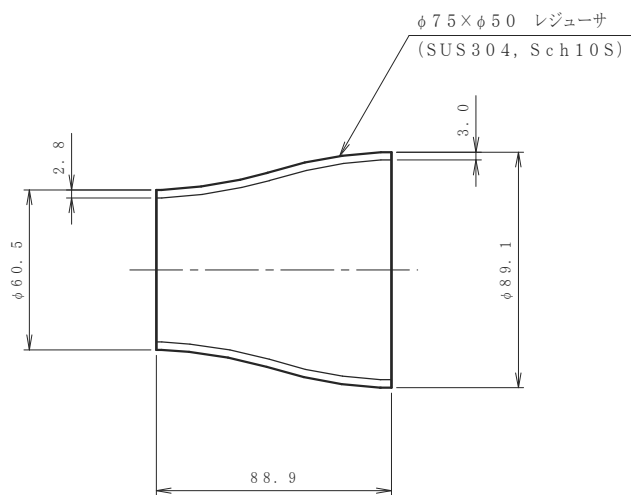
レジューサ詳細図



品名	ストレーナー付バイパス管 ( $\phi 25$ )
----	----------------------------

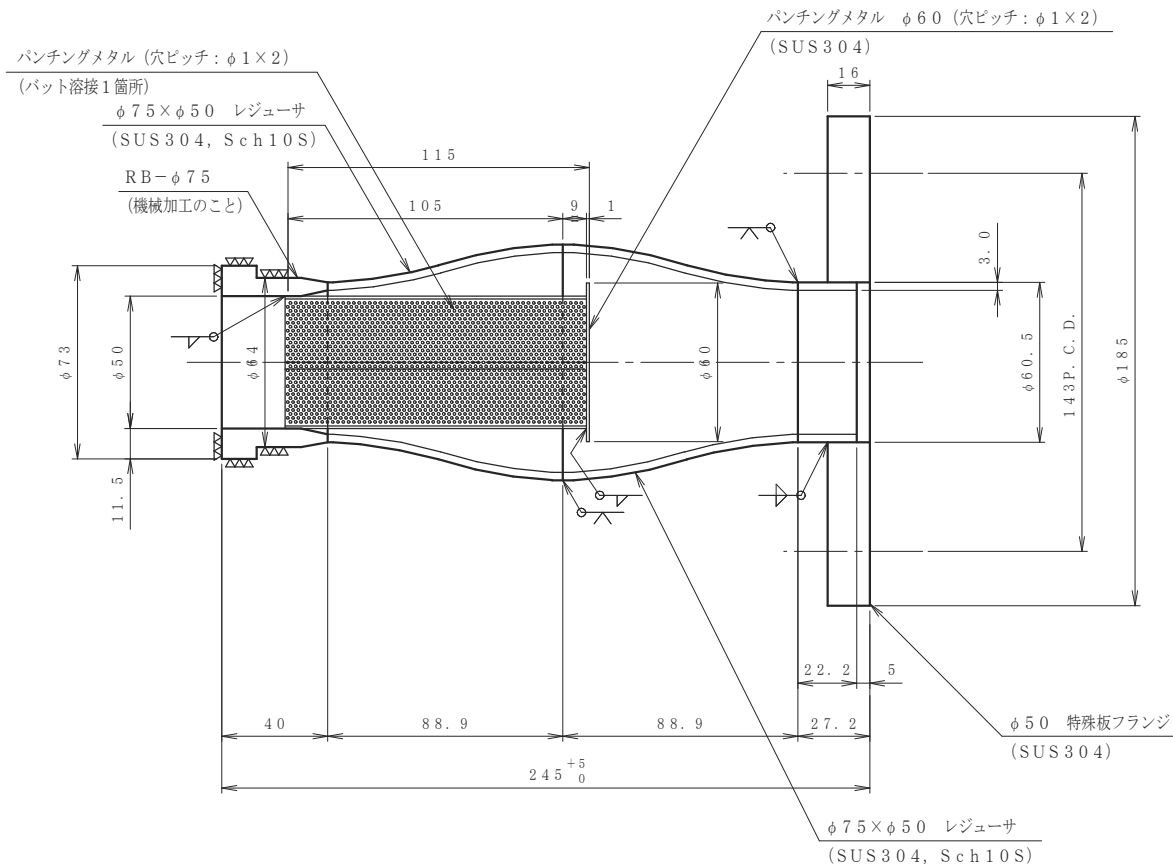


レジューサ詳細図



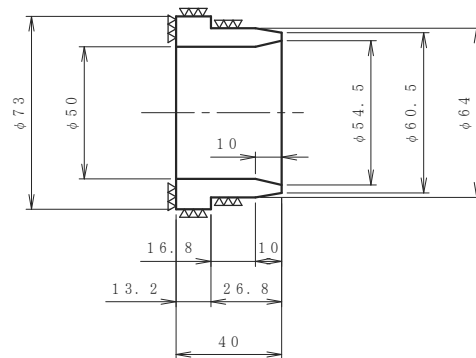
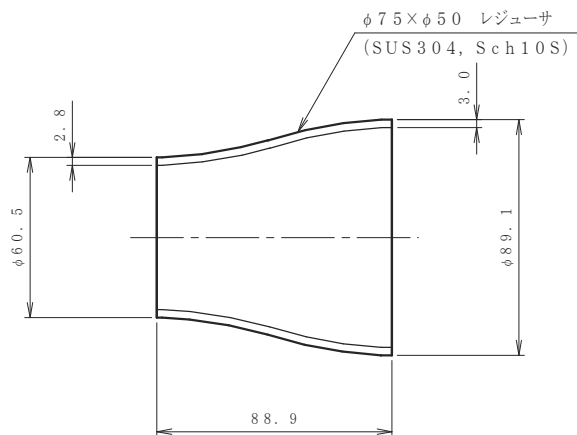
品名	ストレーナー付バイパス管 ( $\phi 40$ )
----	----------------------------



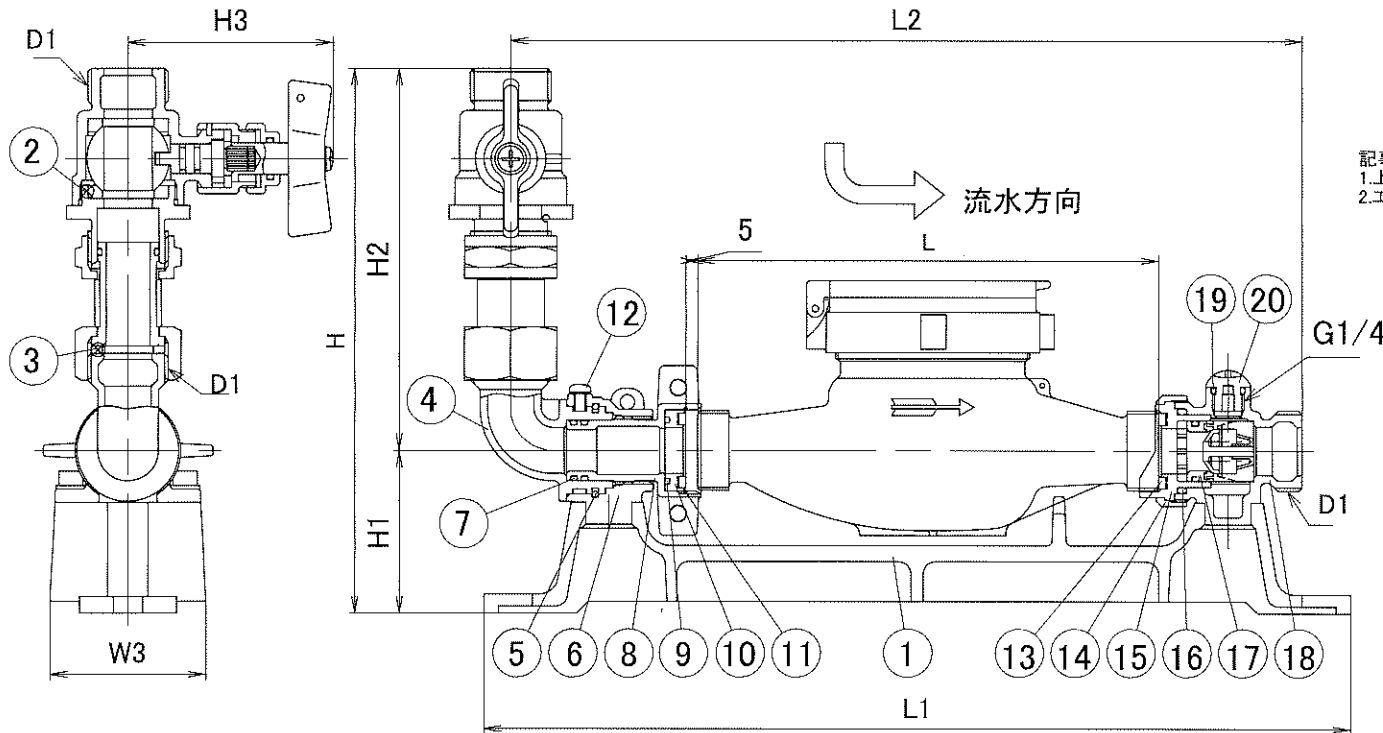
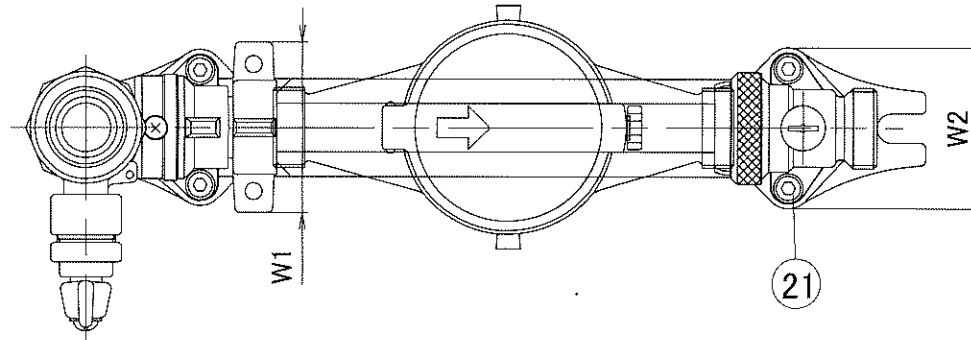


レジューサ詳細図

接続部詳細図



品名	ストレーナー付バイパス管 ( $\phi 50$ )
----	----------------------------



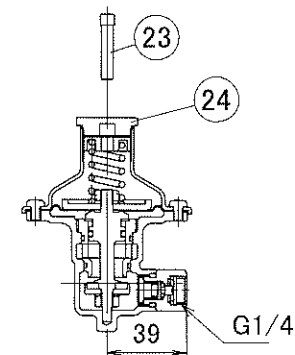
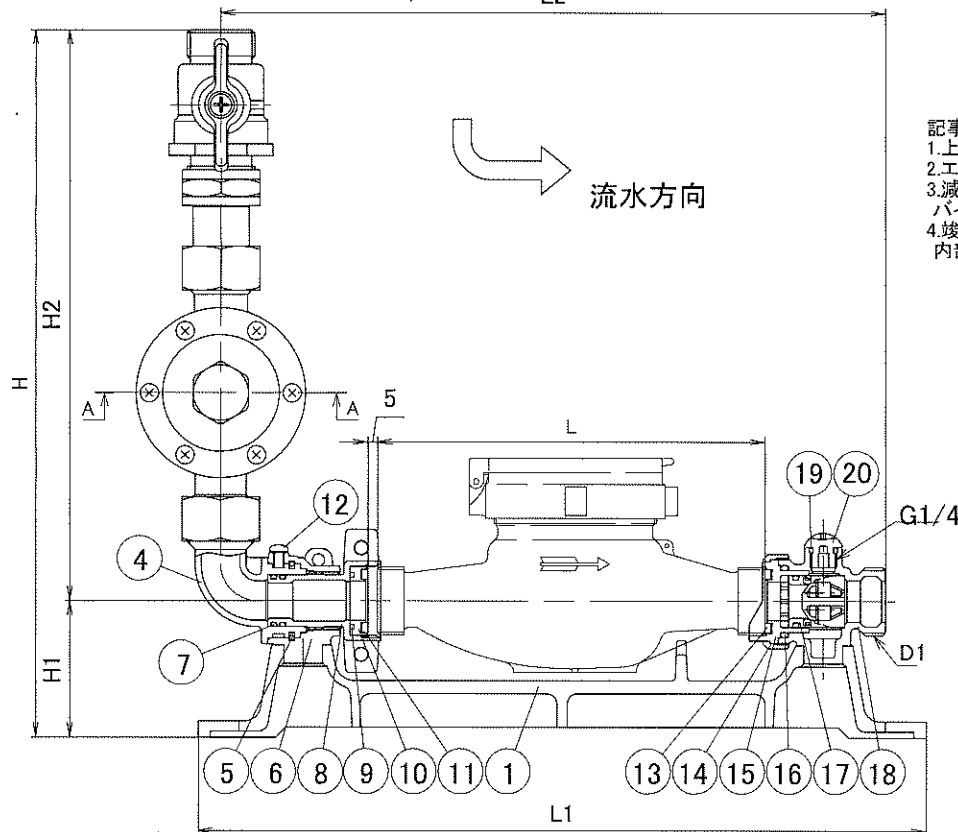
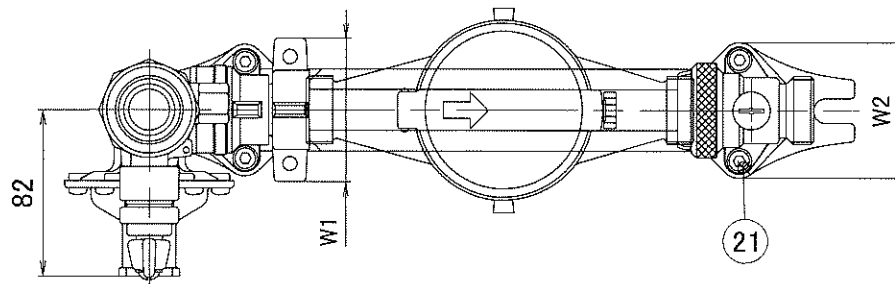
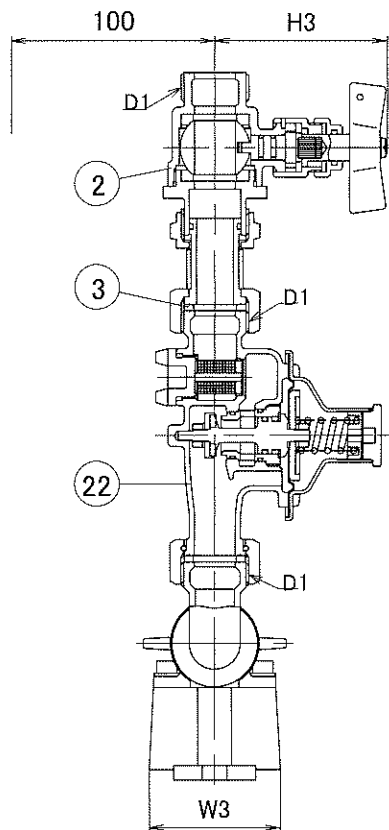
記事  
 1.上水ねじ、金門ねじメータ兼用。  
 2.エルボ固定用ビスを緩めるとエルボを回転させる事が可能です。

21	六角穴付きボルト	SUS304	4	ばね座金付
20	プラグ	PPS	1	
19	Oリング	NBR	1	
18	逆止胴G	CAC902	1	
17	逆止弁ユニット	主要:POM	1	
16	Oリング	NBR	1	
15	メータ受け	PPS	1	
14	逆止弁押さえ	CAC406	1	
13	メータパッキン	EPDM	2	
12	エルボ固定用ビス	SWCH	1	M5×8
11	止め輪	SUS304	1	
10	メータベース	PPS	1	
9	Oリング	NBR	1	
8	スライダーハンドル	CAC902	1	
7	Oリング	EPDM	2	
6	スライダーケース	C3771	1	
5	リング	C5191	1	
4	エルボ	CAC902	1	
3	パッキン	EPDM	1	
2	ボール伸縮G 開防2	主要:CAC902	1	
1	ベース	FCD450	1	カチオン電着塗装
部番	部品名称	材質	数量	摘要

呼び径	L	D1	L1	L2	H	H1	H2	H3	W1	W2	W3
13S	100	G3/4	271	236	196	65	131	73	62	60	61
20	190	G1	357	326	224	67	157	83.5	70	66	64

品名      メータユニット(伸縮)

減圧弁ストレーナ  
メンテナンススペース



A-A断面図

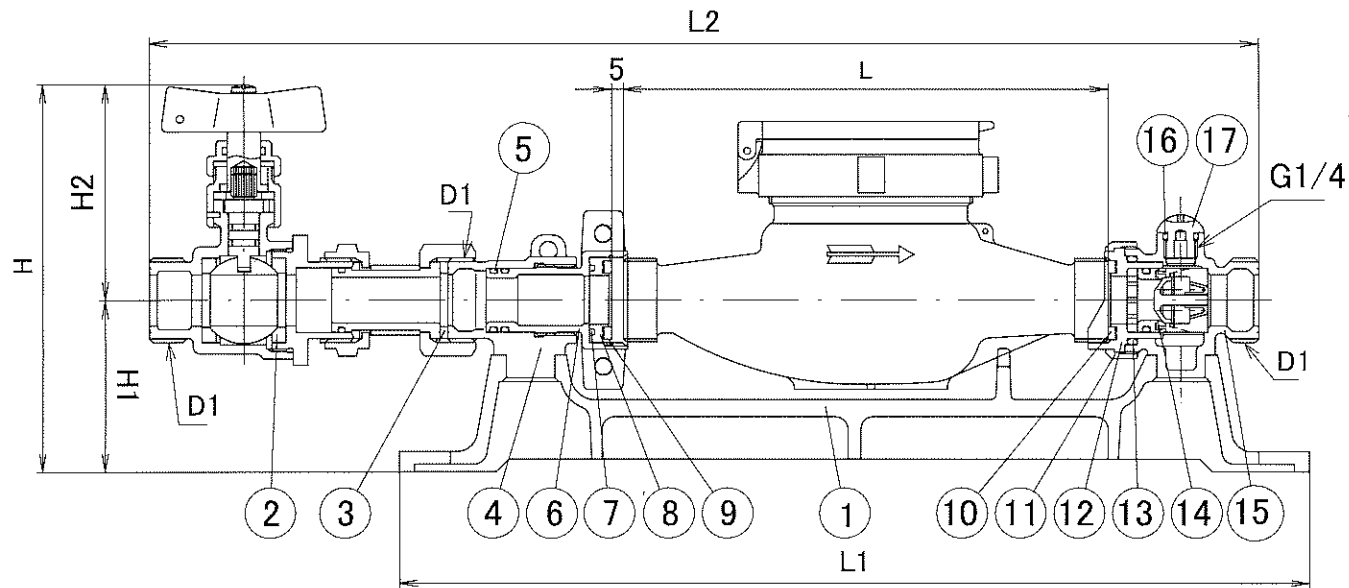
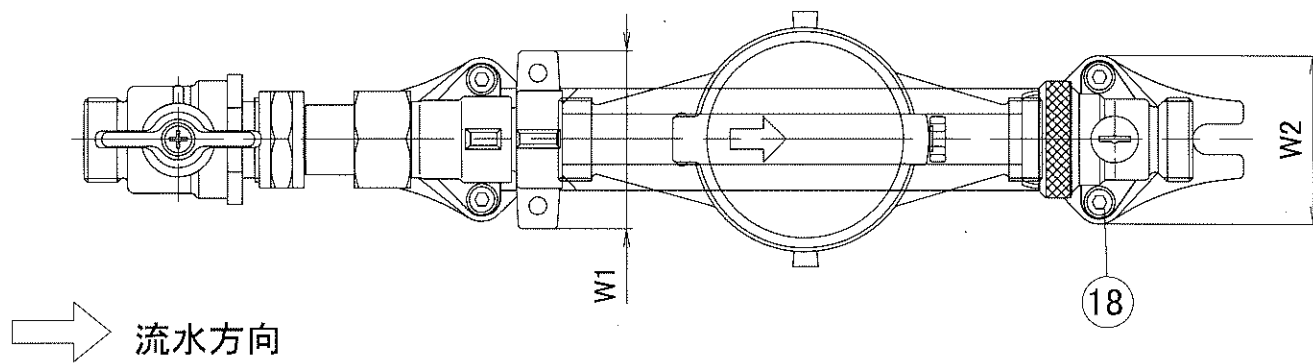
記事

1. 上水ねじ、金門ねじメータ兼用。
2. エルボ固定用ビスを緩めるとエルボを回転させる事が可能です。
3. 減圧弁KD-25は、キャップ内にテストジグを取り付けたバイパス状で出荷されます。
4. 竣工検査後、減圧弁KD-25ユニットのキャップを取り外し、内部のテストジグを外し、減圧機構を作動させます。

呼び径	L	D1	L1	L2	H	H1	H2	H3	W1	W2	W3
13S	100	G3/4	271	236	319	65	254	73	62	60	61
20	190	G1	357	326	347	67	280	83.5	70	66	64

24	キャップ	C3604	1	
23	テストジグ	C3604	1	
22	PS用減圧弁KD-25	主要: CAC902	1	
21	六角穴付きボルト	SUS304	4	ばね座金付
20	プラグ	PPS	1	
19	Oリング	NBR	1	
18	逆止胴G	CAC902	1	
17	逆止弁ユニット	主要: POM	1	
16	Oリング	NBR	1	
15	メータ受け	PPS	1	
14	逆止弁押さえ	CAC406	1	
13	メータパッキン	EPDM	2	
12	エルボ固定用ビス	SWCH	1	M5×8
11	止め輪	SUS304	1	
10	メータベース	PPS	1	
9	Oリング	NBR	1	
8	スライダハンドル	CAC902	1	
7	Oリング	EPDM	2	
6	スライダケース	C3771	1	
5	リング	C5191	1	
4	エルボ	CAC902	1	
3	パッキン	EPDM	2	
2	ボール伸縮G 開防2	主要: CAC902	1	
1	ベース	FCD450	1	カチオン電着塗装
部番	部品名称	材質	数量	摘要

品名      メーターユニット(減圧弁付き・伸縮)

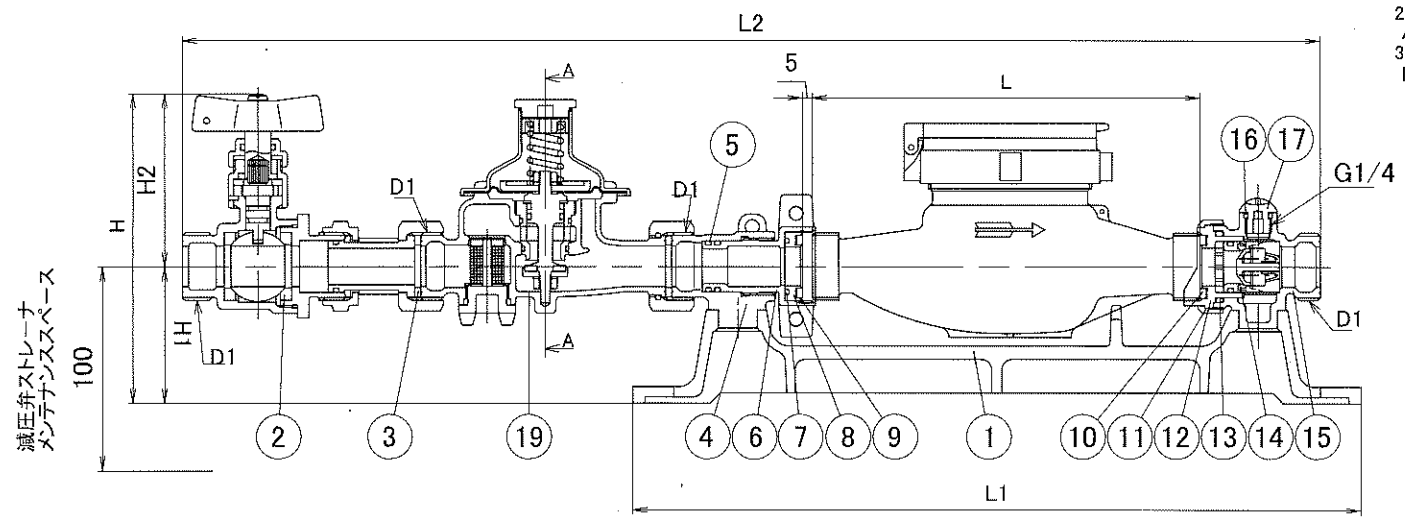
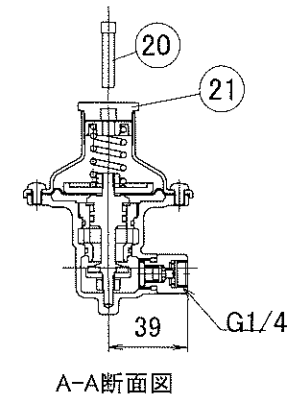
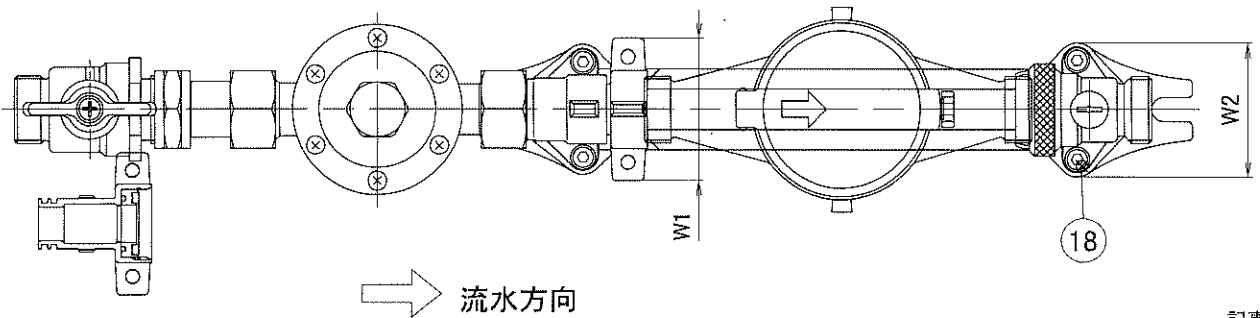


呼び径	L	D1	L1	L2	H	H1	H2	W1	W2
13S	100	G3/4	271	328	138	65	73	62	60
20	190	G1	357	435	150.5	67	83.5	70	66

記事  
1.上水ねじ、金門ねじメータ兼用。

18	六角穴付きボルト	SUS304	4	ばね座金付
17	プラグ	PPS	1	
16	Oリング	NBR	1	
15	逆止胴G	CAC902	1	
14	逆止弁ユニット	主要:POM	1	
13	Oリング	NBR	1	
12	メータ受け	PPS	1	
11	逆止弁押さえ	CAC406	1	
10	メータパッキン	EPDM	2	
9	止め輪	SUS304	1	
8	メータベース	PPS	1	
7	Oリング	NBR	1	
6	スライダ－ハンドル	CAC902	1	
5	Oリング	EPDM	2	
4	スライダ－ケース	CAC902	1	
3	パッキン	EPDM	1	
2	ボール伸縮G 開防2	主要:CAC902	1	
1	ベース	FCD450	1	カチオン電着塗装
部番	部品名称	材質	数量	摘要

品名      メータユニット(伸縮)



減圧弁ストレーナー  
メータンスベース

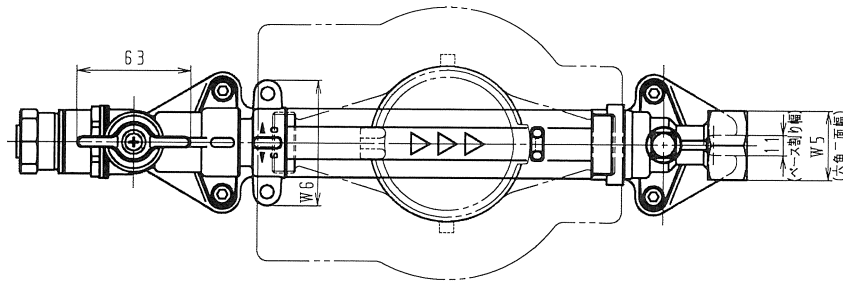
呼び径	L	D1	L1	L2	H	H1	H2	W1	W2
13S	100	G3/4	271	451	138	65	73	62	60
20	190	G1	357	558	150.5	67	83.5	70	66

記事

1. 上水ねじ、金門ねじメータ兼用。
2. 減圧弁KD-25は、キャップ内にテストジグを取り付けたバイパス状で出荷されます。
3. 竣工検査後、減圧弁KD-25ユニットのキャップを取り外し、内部のテストジグを外し、減圧機構を作動させます。

21	キャップ	C3604	1	
20	テストジグ	C3604	1	
19	PS用減圧弁KD-25	主要: CAC902	1	
18	六角穴付きボルト	SUS304	4	ばね座金付
17	プラグ	PPS	1	
16	Oリング	NBR	1	
15	逆止胴G	CAC902	1	
14	逆止弁ユニット	主要: POM	1	
13	Oリング	NBR	1	
12	メータ受け	PPS	1	
11	逆止弁押さえ	GAC406	1	
10	メータパッキン	EPDM	2	
9	止め輪	SUS304	1	
8	メータベース	PPS	1	
7	Oリング	NBR	1	
6	スライダーハンドル	CAC902	1	
5	Oリング	EPDM	2	
4	スライダーケース	CAC902	1	
3	パッキン	EPDM	2	
2	ボール伸縮G 開防2	主要: CAC902	1	
1	ベース	FCD450	1	カチオン電着塗装

品名      メーターユニット(減圧弁付き・伸縮)

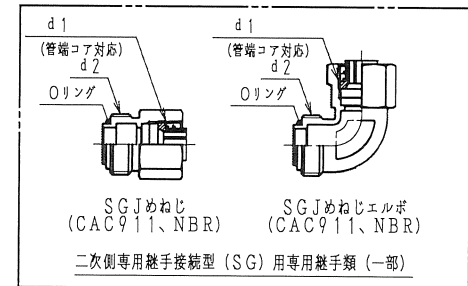
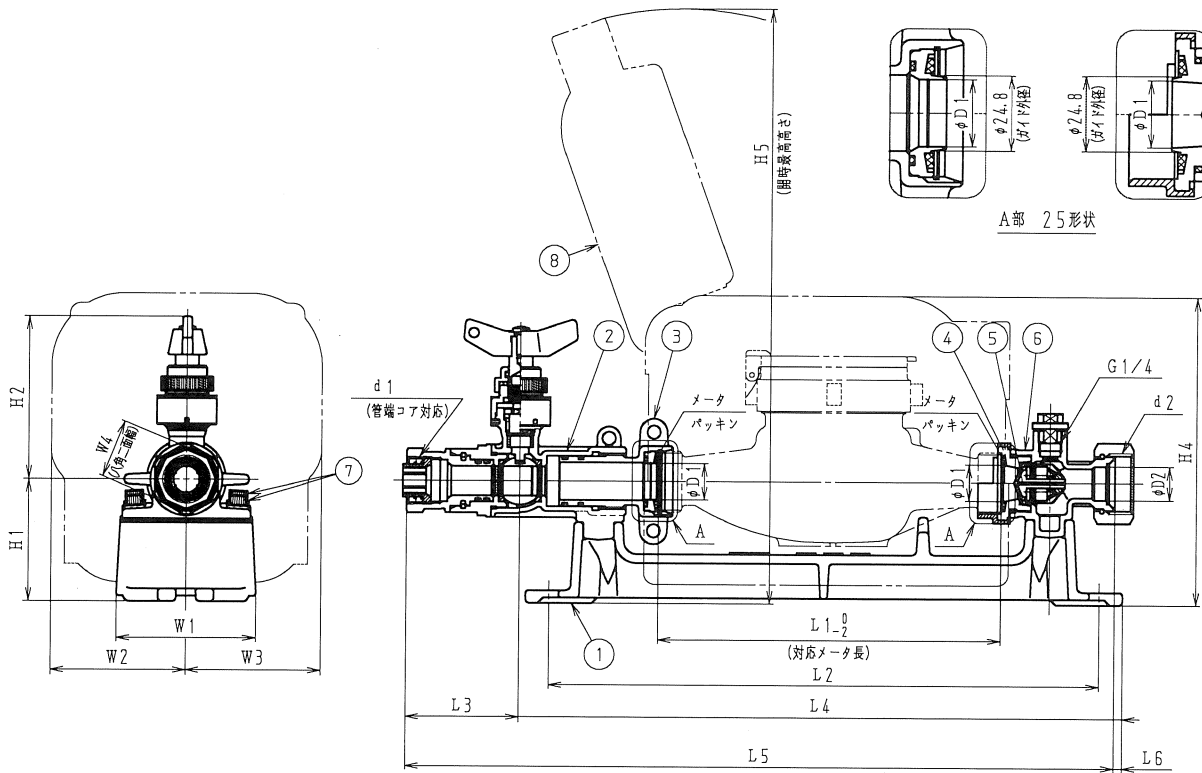


一部

1. メータ装着部

上水 (統一・協会) ねじ、普通 (金門・舶来・都) ねじ共用

2. 許容値のない数値は標準値を示します。



SGJめねじ  
(CAC911、NBR)

SGJめねじエルボ  
(CAC911、NBR)

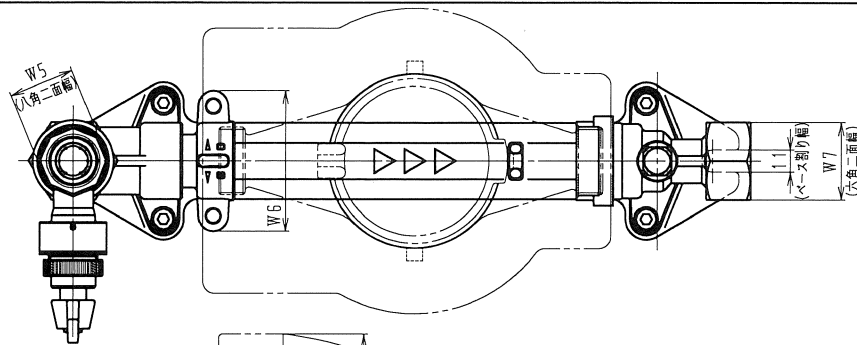
二次側専用継手接続型 (SG) 用専用継手類 (一部)

記号 呼び径	W1	W2	W3	W4	W5	W6	D1	D2	d1	d2	
13	67	73.5	67.5	27	31	60	13	14	Rc1/2	G3/4	
20	77.5	75	75	32.5	38	69	20	18.5	Rc3/4	G1	
25	87	75	75	41	47	77	22	25	Rc1	G1 1/4	
記号 呼び径	L1	L2	L3	L4	L5	L6	H1	H2	H3	H4	H5
13	100	217	53.5	243	349	11.5	59.5	86	150.5	259	150.5
20	190	305	63	331	393	4.5	67	89	169.5	327	169.5
25	225	360.5	69	386.5	450.5	6.5	77	91.5	179.5	373	179.5

4	逆止弁カバー	CAC902C NBR EPDM	1	メータ接続 (圧着) 部シール部材: メータパッキン (EPDM: 出荷時)	8	メータ部保温カバー	PE+PS共重合体	1	ヒンジ式
3	スライドホルダ	CAC911 CAC902C NBR EPDM	1	メータ接続 (圧着) 部シール部材: メータパッキン (EPDM: 出荷時)	7	固定ボルト	SUS304	4	
2	一次側キャッチャ	CAC911 CAC902C NBR PTFE	1	配管接続部: テーパーめねじ (RC) ストレートボール止水栓型 (SV) ボール弁体エポキシ樹脂電着塗装	6	二次側ホルダ	CAC911 CAC902C PE	1	配管接続部: 専用継手接続型 (SG) 圧力点検孔 (G1/4) 付
1	ベース	FCD450-10	1	エポキシ樹脂粉末塗装 (黒色)	5	逆止弁	SUS304 NBR POM	1	スプリング式 カートリッジ式
記号	品名	材質	数量	備考	記号	品名	材質	数量	備考

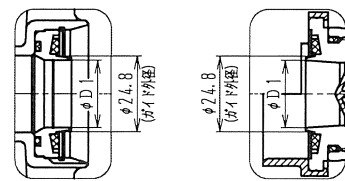
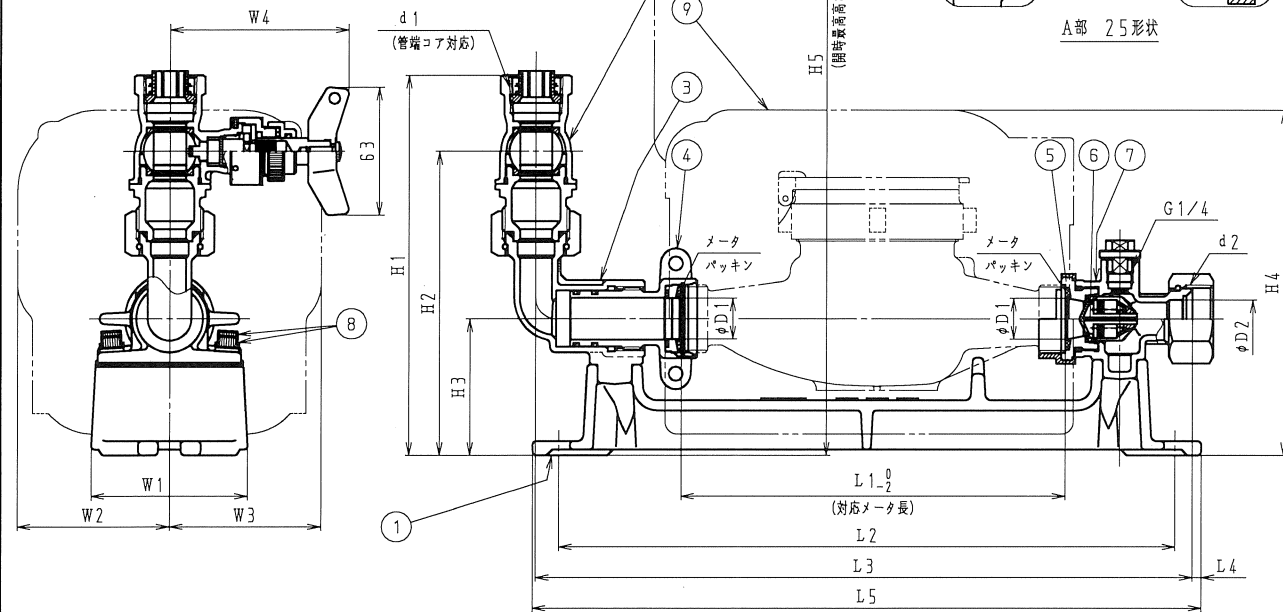
品名

メータユニット

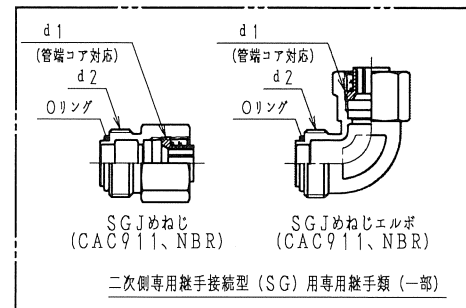


注記

1. メータ装着部  
上水 (統一・協会) ねじ、普通 (金門・柏来・都) ねじ共用
2. 右流れ・左流れ共用
3. 許容値のない数値は標準値を示します。



A部 2.5形状



記号	D1	D2	d1	d2
呼び径 13	13	14	Rc1/2	G3/4
20	20	18.5	Rc3/4	G1
25	22	25	Rc1	G1 1/4

記号	W1	W2	W3	W4	W5	W6	W7
呼び径 13	67	73.5	67.5	86	26	60	31
20	77.5	75	75	89	32.5	69	38
25	87	75	75	91.5	38.5	77	47

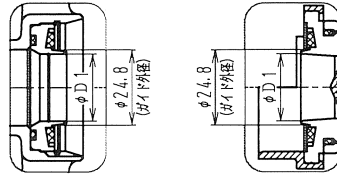
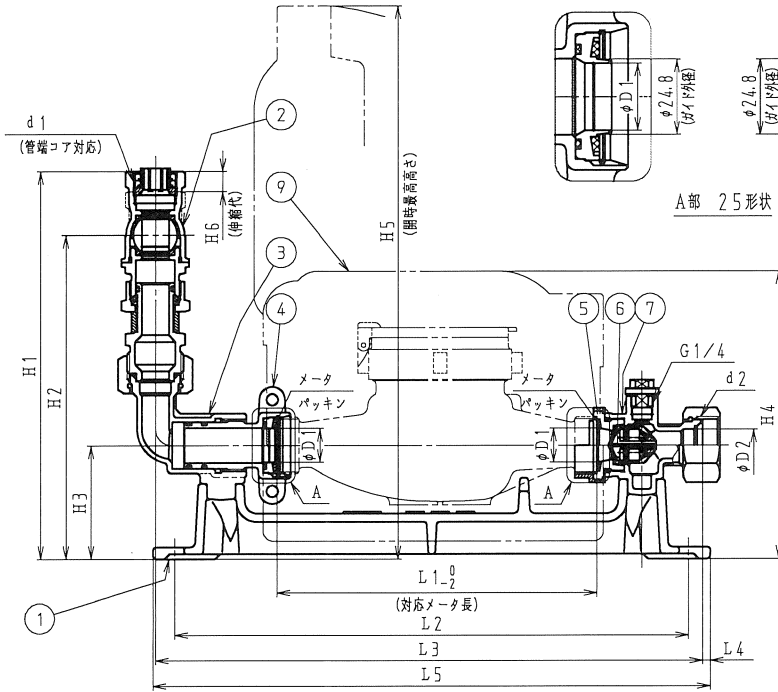
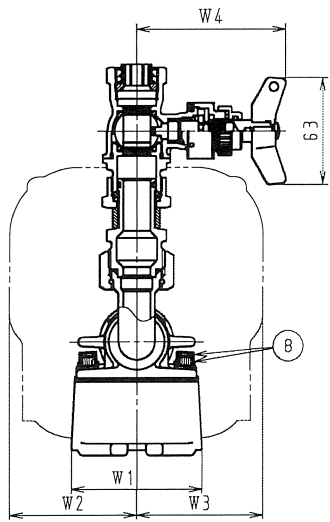
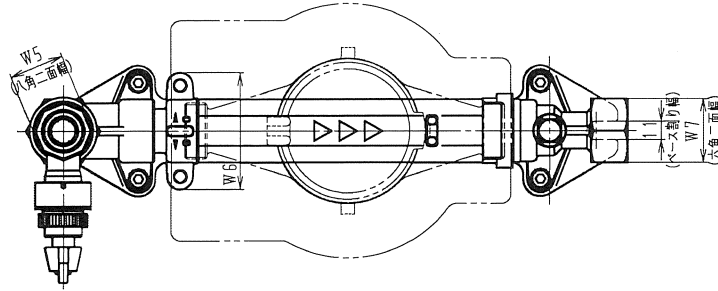
  

記号	L1	L2	L3	L4	L5	H1	H2	H3	H4	H5
呼び径 13	100	217	227	11.5	243	168	134.5	59.5	150.5	259
20	190	305	325	4.5	331	187	149.5	67	169.5	326
25	225	360.5	377	6.5	386.5	222	176	77	179.5	372

4	スライドホルダ	CAC911 CAC902C NBR EPDM	1	メータ接続 (圧着) 部シール部材: メータパッキン (EPDM: 出荷時)	9	メータ部保温カバー	PE+PS共重合体	1	ヒンジ式
3	一次側キャッチャ	CAC911	1	アングル型 (A)	8	固定ボルト	SUS304	4	
2	ボール止水栓	CAC911 CAC902C NBR PTFE	1	配管接続部: テーパーめねじ (Rc) ボール弁体エポキシ樹脂電着塗装	7	二次側ホルダ	CAC911 CAC902C PE	1	配管接続部: 専用継手接続型 (SG) 圧力点検孔 (G1/4) 付
1	ベース	FCD450-10	1	エポキシ樹脂粉末塗装 (黒色)	6	逆止弁	SUS304 NBR POM	1	スプリング式 カートリッジ式
					5	逆止弁カバー	CAC902C NBR EPDM	1	メータ接続 (圧着) 部シール部材: メータパッキン (EPDM: 出荷時)

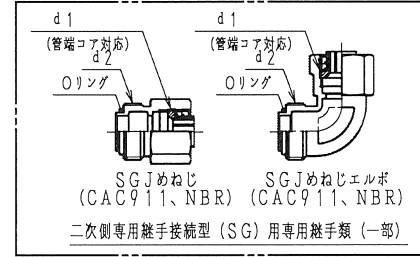
品名

メータユニット



注記

- メータ装着部  
上水（統一・協会）ねじ、普通（金門・舶来・都）ねじ共用
- 右流れ・左流れ共用
- 許容値のない数値は標準値を示します。



記号 呼び径	D1	D2	d1	d2
13	13	14	Rc1/2	G3/4
20	20	18.5	Rc3/4	G1
25	22	25	Rc1	G1 1/4

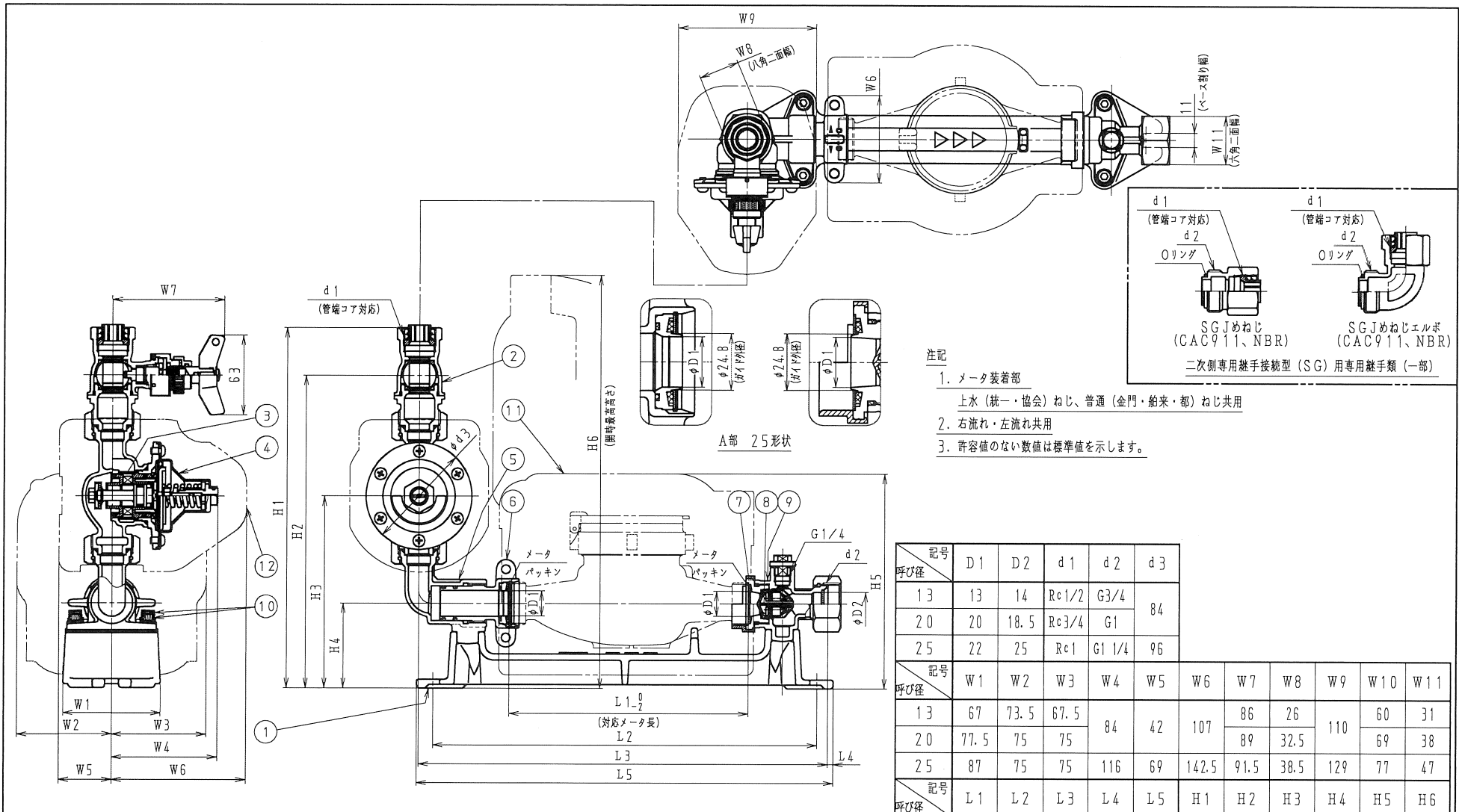
記号 呼び径	W1	W2	W3	W4	W5	W6	W7
13	67	73.5	67.5	86	26	60	31
20	77.5	75	75	89	32.5	69	38
25	87	75	75	91.5	38.5	77	47

記号 呼び径	L1	L2	L3	L4	L5	H1	H2	H3	H4	H5	H6
13	100	217	227	11.5	243	207	173.5	59.5	150.5	259	13
20	190	305	325	4.5	331	228.5	191	67	169.5	326	12
25	225	360.5	377	6.5	386.5	267.5	222	77	179.5	372	16

記号	品名	材質	数量	備考	記号	品名	材質	数量	備考
4	スライドホルダ	CAC911 CAC902C NBR EPDM	1	メータ接続（圧着）部シール部材； メータパッキン（EPDM：出荷時）	9	メータ部保温カバー	PE+PS共重合体	1	ヒンジ式
3	一次側キャッチャ	CAC911	1	アングル型（A）	8	固定ボルト	SUS304	4	
2	ボール止水栓	CAC911 CAC902C NBR PTFE	1	配管接続部： テーパめねじ二次側伸縮付（RcB） ボール弁体エポキシ樹脂電着塗装	7	二次側ホルダ	CAC911 CAC902C PE	1	配管接続部：専用継手接続型（SG） 圧力点検孔（G1/4）付
1	ベース	FCD450-10	1	エポキシ樹脂粉体塗装（黒色）	6	逆止弁	SUS304 NBR POM	1	スプリング式 カートリッジ式
					5	逆止弁カバー	CAC902C NBR EPDM	1	メータ接続（圧着）部シール部材； メータパッキン（EPDM：出荷時）

品名	メータユニット（伸縮）
----	-------------





注記  
 1. メータ装着部  
 上水(統一・協会)ねじ、普通(金門・舶来・都)ねじ共用  
 2. 右流れ・左流れ共用  
 3. 許容値のない数値は標準値を示します。

呼び径	記号	D1	D2	d1	d2	d3
13		13	14	Rc1/2	G3/4	84
20		20	18.5	Rc3/4	G1	
25		22	25	Rc1	G1 1/4	

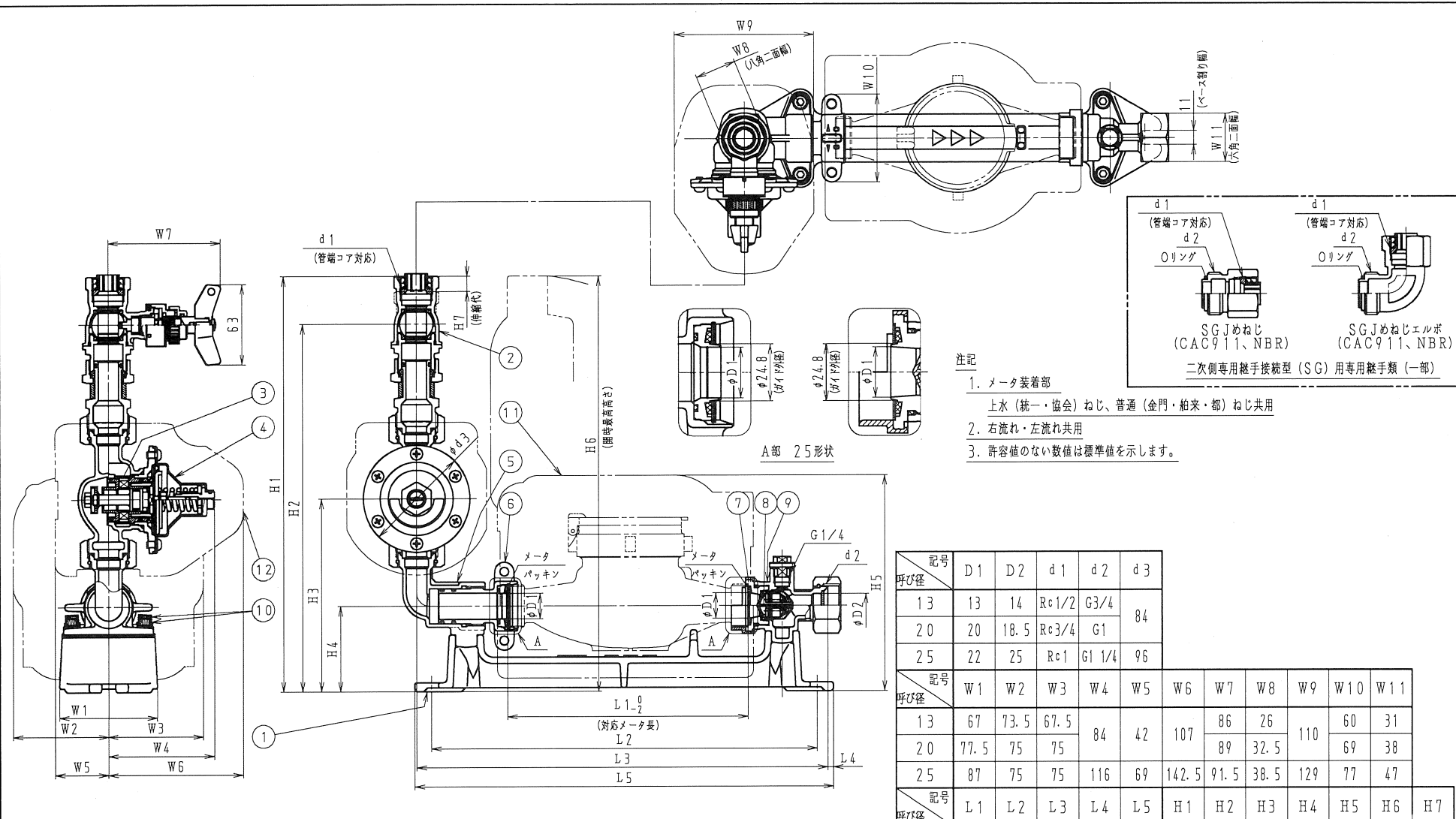
呼び径	記号	W1	W2	W3	W4	W5	W6	W7	W8	W9	W10	W11
13		67	73.5	67.5	84	42	107	86	26	110	60	31
20		77.5	75	75				89	32.5		67	38
25		87	75	75	116	69	142.5	91.5	38.5		129	77

呼び径	記号	L1	L2	L3	L4	L5	H1	H2	H3	H4	H5	H6
13		100	217	227	11.5	243	276.5	243	147.5	59.5	150.5	259
20		190	305	325	4.5	331	284.5	247	151.5	67	169.5	326
25		225	360.5	377	6.5	386.5	343	297	182	77	179.5	372

記号	品名	材質	数量	備考	記号	品名	材質	数量	備考
5	一次側キャッチャ	CAC911	1	アングル型(A)	12	減圧弁部保温カバー	PE+PS共重合体	1	
4	減圧弁	CAC911	1	カートリッジ式 (減圧弁カートリッジRD2シリーズ)	11	メータ部保温カバー	PE+PS共重合体	1	ヒンジ式
		CAC902C SUS304 NBR EPDM FKM PPS PTFE (13, 200%)			10	固定ボルト	SUS304	4	
3	ストレーナ	SUS304 PP	1		9	二次側ホルダ	CAC911 CAC902C PE	1	配管接続部: 専用継手接続型(SG) 圧力点検孔(G1/4)付
2	ボール止水栓	CAC911 CAC902C NBR PTFE	1	配管接続部: テーパーめねじ(Rc) ボール弁体エポキシ樹脂電着塗装	8	逆止弁	SUS304 NBR POM	1	スプリング式 カートリッジ式
					7	逆止弁カバー	CAC902C NBR EPDM	1	メータ接続(圧着)部ソール部材: メータパッキン(BPDM:出荷時)
1	ベース	FCD450-10	1	エポキシ樹脂粉体塗装(黒色)	6	スライドホルダ	CAC911 CAC902C NBR EPDM	1	メータ接続(圧着)部ソール部材: メータパッキン(BPDM:出荷時)

品名 減圧弁付メータユニット



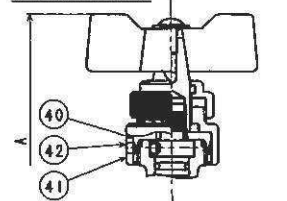
注記  
 1. メータ装着部  
 上水(統一・協会)ねじ、普通(金門・舶来・都)ねじ共用  
 2. 右流れ・左流れ共用  
 3. 許容値のない数値は標準値を示します。

記号	D1	D2	d1	d2	d3										
呼び径															
13	13	14	Rc1/2	G3/4	84										
20	20	18.5	Rc3/4	G1											
25	22	25	Rc1	G1 1/4	96										
記号	W1	W2	W3	W4	W5	W6	W7	W8	W9	W10	W11				
呼び径															
13	67	73.5	67.5	84	42	107	86	26	110	60	31				
20	77.5	75	75				89	32.5		67	169.5	326	12		
25	87	75	75	116	69	142.5	91.5	38.5	129	77	47				
記号	L1	L2	L3	L4	L5	H1	H2	H3	H4	H5	H6	H7			
呼び径															
13	100	217	227	11.5	243	315.5	282	147.5	59.5	150.5	259	13			
20	190	305	325	4.5	331	326	288.5	151.5	67	169.5	326	12			
25	225	360.5	377	6.5	386.5	388.5	343	182	77	179.5	372	16			

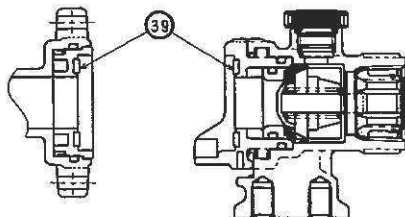
5	一次側キャッチャ	CAC911	1	アングル型(A)	12	減圧弁部保温カバー	PE+PS共重合体	1	
4	減圧弁	CAC911 CAC902C SUS304 NBR EPDM FKM PPS PTFE (13, 20%)	1	カートリッジ式 (減圧弁カートリッジRD2シリーズ)	11	メータ部保温カバー	PE+PS共重合体	1	ヒンジ式
		10			固定ボルト	SUS304	4		
3	ストレーナ	SUS304 PP	1		9	二次側ホルダ	CAC911 CAC902C PE	1	配管接続部: 専用継手接続型 (SG) 圧力点検孔 (G1/4) 付
2	ボール止水栓	CAC911 CAC902C NBR PTFE	1	配管接続部: テーパめねじ二次側伸縮付 (RcE) ボール弁体エポキシ樹脂電着塗装	8	逆止弁	SUS304 NBR POM	1	スプリング式 カートリッジ式
					7	逆止弁カバー	CAC902C NBR EPDM	1	メータ接続 (圧着) 部ソール部材: メータパッキン (EPDM: 出荷時)
1	ベース	FCD450-10	1	エポキシ樹脂粉体塗装 (黒色)	6	スライドホルダ	CAC911 CAC902C NBR EPDM	1	メータ接続 (圧着) 部ソール部材: メータパッキン (EPDM: 出荷時)
記号	品名	材質	数量	備考	記号	品名	材質	数量	備考

品名 減圧弁付メータユニット (伸縮)

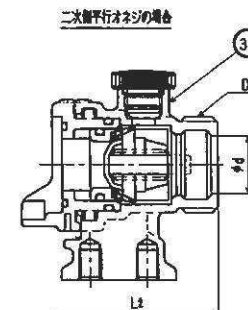
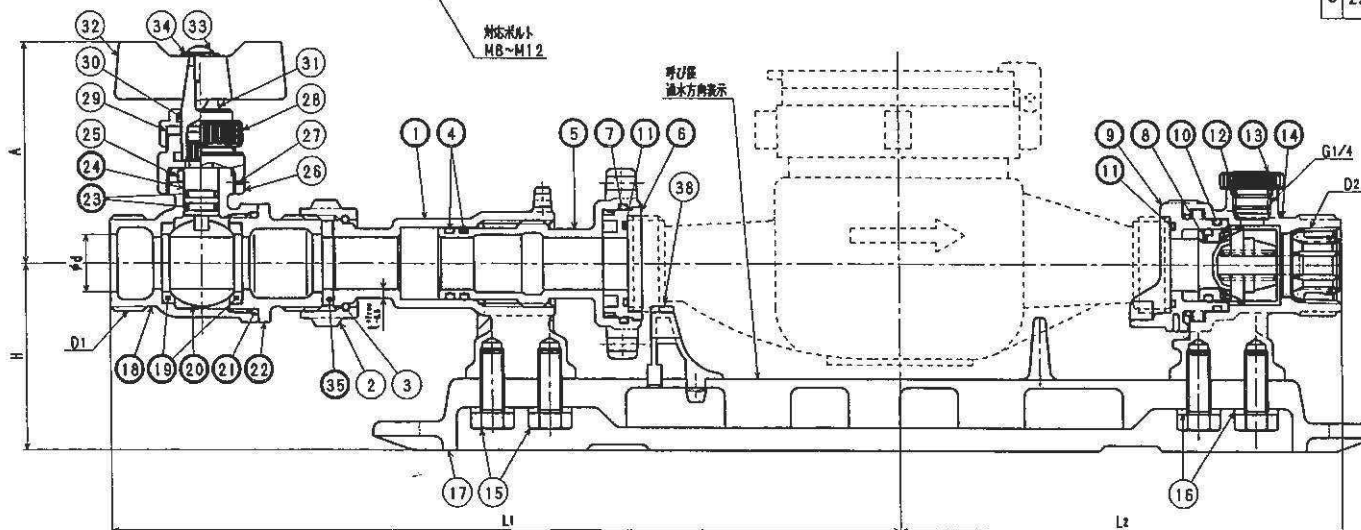
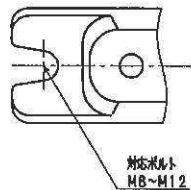
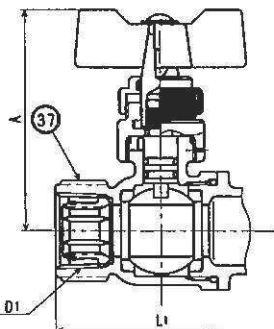
呼び径13S及び13Lの場合



パッキン仕様の場合



二次側テーパメネジの場合



寸法表

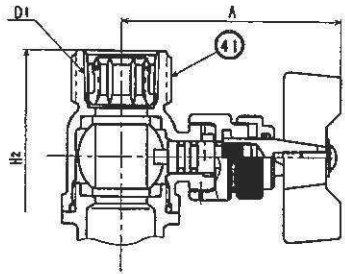
呼び径	D1		D2		φd	L1		L2		H	A	L <sub>12</sub>
	平行オネジ	テーパメネジ	平行オネジ	テーパメネジ		平行オネジ	テーパメネジ	平行オネジ	テーパメネジ			
13S	G3/4	Rc1/2	G3/4	Rc1/2	13	216.5	222.5	106.5	109.5	65	77.5	3
20	G1	Rc3/4	G1	Rc3/4	20	274.5	279.5	149.5	154.5	65	80.5	3

部品番号	部品名	材質	規格番号	記号	数量	部品番号	部品名	材質	規格番号	記号	数量
○ 23	Oリング	合成ゴム		NBR		○ 1	ユニオン送り台座	青銅合金6種	JIS H 5120	CAC406	1
○ 24	ステム	鋳造鋼材焼入れ	JIS H 3250	C3531		○ 2	ビスマス青銅合金2種	ビスマス青銅合金2種	JIS H 5120	CAC902	1
25	止めピン	ステンレス鋼材	JIS G 4303	SUS304-B		2	蓋用ナット	快削鋼材	JIS H 3250	C3604BD	1
26	ステムナット	快削鋼材	JIS H 3250	C3604BD		3	蓋用リング	りん青銅材	JIS H 3270	C5191W-H	1
27	スプリングピン	ばね鋼材	JIS G 4313	SUS304-CSP		○ 4	Oリング	合成ゴム		NBR	1
28	カバー	快削鋼材	JIS H 3250	C3604BD		○ 5	送りハンドル	青銅合金6種	JIS H 5120	CAC406	1
29	パッキン	合成ゴム		NBR		○ 6	メータ替え一次側	ビスマス青銅合金2種	JIS H 5120	CAC902	1
30	Oリング	合成ゴム		NBR		○ 7	メータ替え二次側	アセナルコポリマー		POM	1
31	ハンドル金具	快削鋼材	JIS H 3250	C3604BD	Ni-Crメッキ	○ 8	Oリング	合成ゴム		NBR	1
32	ハンドル	青銅合金6種	JIS H 5120	CAC406		○ 9	メータ替え一次側	アセナルコポリマー		POM	1
33	止めネジ	ステンレス鋼材	JIS G 4309	SUS304-W		○ 10	Oリング	合成ゴム		NBR	1
34	ワッシャ	焼硬鋼材	JIS G 4307	SUS304-CS		○ 11	Oリング	合成ゴム		NBR	1
○ 35	パッキン	合成ゴム		NBR		○ 12	Oリング	合成ゴム		NBR	1
○ 36	二次側平行オネジ	青銅合金6種	JIS H 5120	CAC406	無除去表面処理	○ 13	蓋蓋を被	アセナルコポリマー		POM	1
○ 37	止水側メネジ (蓋用コア付)	青銅合金6種	JIS H 5120	CAC406	無除去表面処理	○ 14	二次側メネジ (蓋用コア付)	青銅合金6種	JIS H 5120	CAC406	1
38	メータ受け一次側	ABS樹脂		ABS		15	ホルト	ステンレス鋼材	JIS G 4303	SUS304-B	1
○ 39	パッキン	合成ゴム		NBR		16	ワッシャ	焼硬鋼材	JIS G 4305	SUS304-CP	1
40	ステムナット	快削鋼材	JIS H 3250	C3604BD		17	ベース	アルミ合金	JIS H 5302	ADC12	1
41	ステムカバー	快削鋼材	JIS H 3250	C3604BD		○ 18	止水側オネジ	青銅合金6種	JIS H 5120	CAC406	1
42	止めネジ	ステンレス鋼材	JIS G 4309	SUS304-W		○ 19	ボ-ルシート	テフロン樹脂		PTFE	1
						○ 20	ボ-ル	青銅合金6種	JIS H 5121	CAC406C	1
						○ 21	Oリング	合成ゴム		NBR	1
						○ 22	ボ-ル替え	青銅合金6種	JIS H 5120	CAC406	1
								ビスマス青銅合金2種	JIS H 5120	CAC902	1

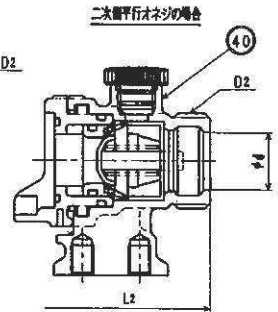
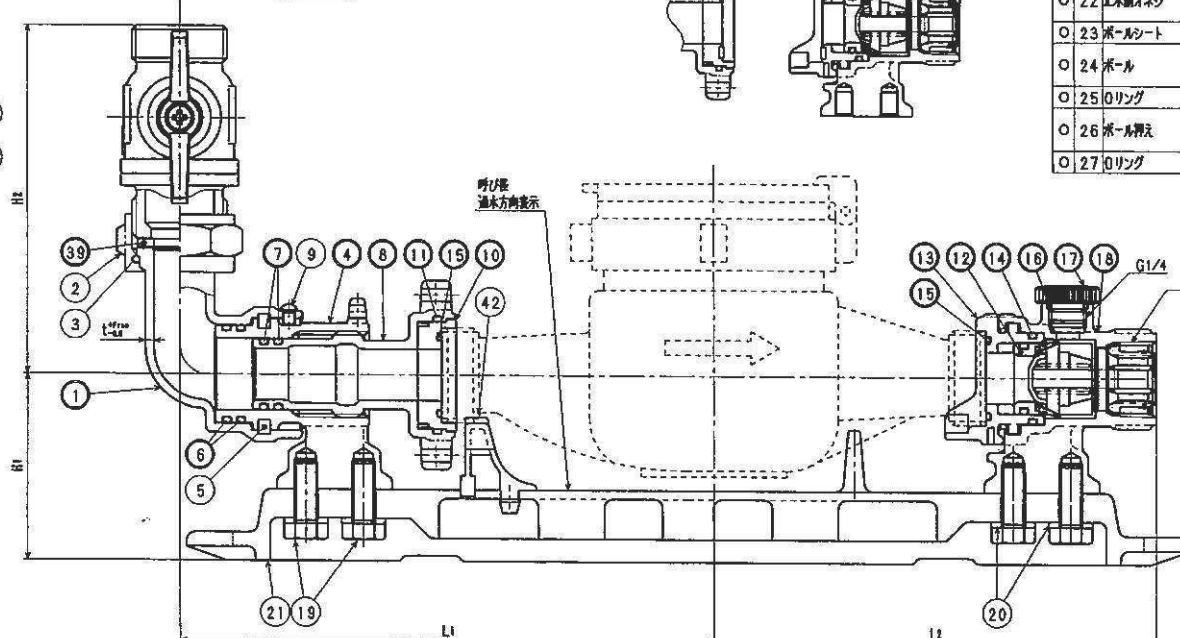
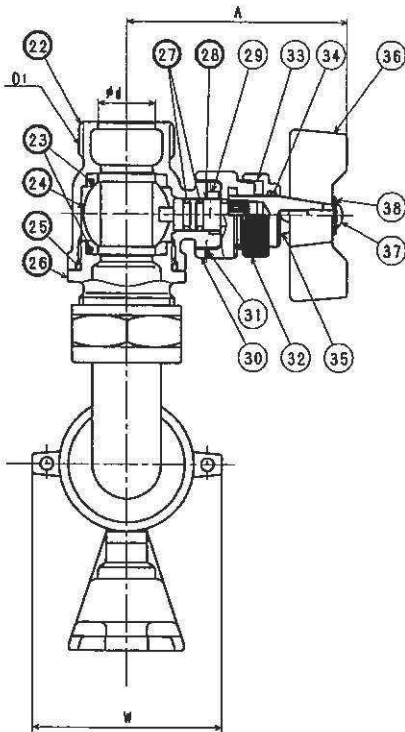
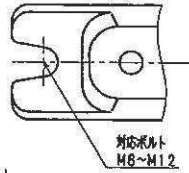
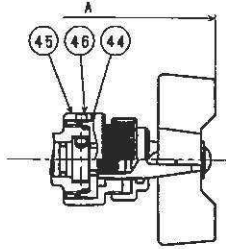
注：部品表「排水」欄の○印及び 部品引出し番号の印は、水道水との排水部をします。

品名 メーターユニット

一次側テーパメネジの場合



呼び径13S及び13Lの場合



図号	品名	材質	規格番号	記号	数量	図号	品名	材質	規格番号	記号	数量
○ 28	スチム	黄銅	JIS H 3250	C3531		○ 1	エルボ	黄銅	JIS H 5120	CAC406	1
29	止めピン	ステンレス鋼	JIS G 4303	SUS304-B			ビス	ビス	JIS H 5120	CAC902	1
30	スチムナット	快削鋼	JIS H 3250	C3604BD		2	蓋ナット	快削鋼	JIS H 3250	C3604BD	1
31	スプリングピン	ばね鋼	JIS G 4313	SUS304-CSP		3	蓋リング	りん青銅	JIS H 3270	C5191W-B	1
32	カバー	快削鋼	JIS H 3250	C3604BD		○ 4	送り台座	黄銅	JIS H 5120	CAC406	1
33	パッキン	合成ゴム		NBR			ビス	ビス	JIS H 5120	CAC902	1
34	Oリング	合成ゴム		NBR		5	止め輪	アセチルコポリマー		POM	1
35	ハンドル金具	快削鋼	JIS H 3250	C3604BD	Ni-Crメッキ	○ 6	Oリング	合成ゴム		NBR	1
36	ハンドル	黄銅	JIS H 5120	CAC406		○ 7	Oリング	合成ゴム		NBR	1
37	止めネジ	ステンレス鋼	JIS G 4303	SUS304-B		○ 8	送りハンドル	黄銅	JIS H 5120	CAC406	1
38	ワッシャー	黄銅	JIS G 4307	SUS304-CS			ビス	ビス	JIS H 5120	CAC902	1
○ 39	パッキン	合成ゴム		NBR		9	止めネジ	ステンレス鋼	JIS G 4309	SUS304-W	1
○ 40	二次側メネジ	黄銅	JIS H 5120	CAC406	鉛除去表面処理	○ 10	メータ替え一次側	アセチルコポリマー		POM	1
							ビス	合成ゴム		NBR	1
○ 41	止水メネジ	黄銅	JIS H 5120	CAC406	鉛除去表面処理			アセチルコポリマー		POM	1
								合成ゴム		NBR	1
42	メータ受け一次側	AES樹脂		AES		○ 12	注上弁	合成ゴム		NBR	1
○ 43	パッキン	合成ゴム		NBR				ばね	JIS G 4314	SUS304-WPB	1
44	スチムナット	快削鋼	JIS H 3250	C3604BD		○ 13	メータ替え二次側	アセチルコポリマー		POM	1
45	スチムカバー	快削鋼	JIS H 3250	C3604BD		○ 14	Oリング	合成ゴム		NBR	1
46	止めネジ	ステンレス鋼	JIS G 4309	SUS304-W		○ 15	Oリング	合成ゴム		NBR	1
						○ 16	Oリング	合成ゴム		NBR	1
						○ 17	圧強さね	アセチルコポリマー		POM	1
○ 18	二次側メネジ	黄銅	JIS H 5120	CAC406	鉛除去表面処理			黄銅	JIS H 5120	CAC406	1
								ビス	JIS H 5120	CAC902	1
19	ボルト	ステンレス鋼	JIS G 4303	SUS304-B		20	ワッシャー	黄銅	JIS G 4305	SUS304-CP	1
20	ワッシャー	黄銅	JIS G 4305	SUS304-CP		21	ベース	アルミ	JIS H 5302	ADC12	1
○ 22	止水メネジ	黄銅	JIS H 5120	CAC406	鉛除去表面処理			黄銅	JIS H 5120	CAC406	1
								ビス	JIS H 5120	CAC902	1
○ 23	ボールシート	テフロン樹脂		PTFE		○ 24	ボール	黄銅	JIS H 5121	CAC406C	1
								黄銅	JIS H 5121	CAC902C or CAC903C	1
○ 24	ボール	黄銅	JIS H 5121	CAC406C		○ 25	Oリング	合成ゴム		NBR	1
○ 25	Oリング	合成ゴム		NBR		○ 26	ボール替え	黄銅	JIS H 5120	CAC406	1
○ 26	ボール替え	黄銅	JIS H 5120	CAC406	鉛除去表面処理			ビス	JIS H 5120	CAC902	1
○ 27	Oリング	合成ゴム		NBR							1

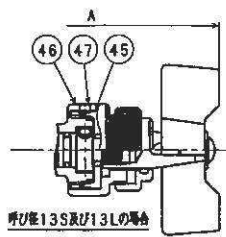
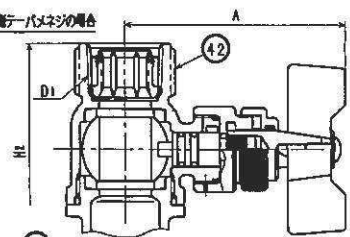
注：部品表「図」欄のO印及び 部品引出し番号の印は、水温水との取替をします。

寸法

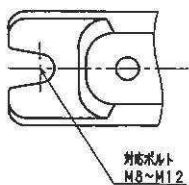
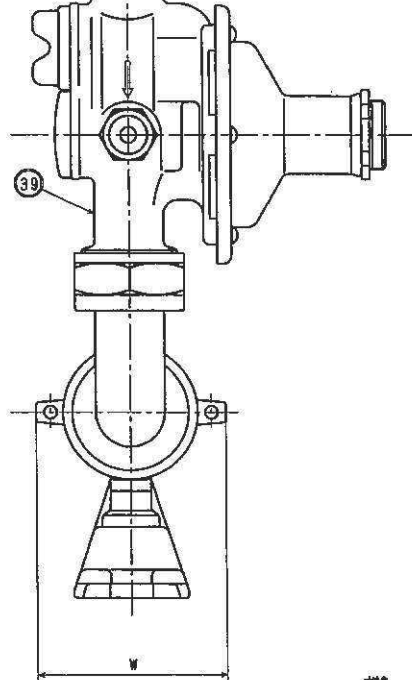
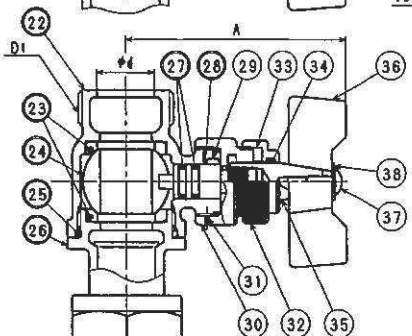
呼び径	D1		D2		φd	L1	L2		H1	H2		W	A	寸法
	平行メネジ	テーパメネジ	平行メネジ	テーパメネジ			平行メネジ	テーパメネジ		平行メネジ	テーパメネジ			
13S	G3/4	Rc1/2	G3/4	Rc1/2	13	141.5	106.5	109.5	65	108	113.5	66	77.5	3
20	G1	Rc3/4	G1	Rc3/4	20	186.5	149.5	154.5	65	121	126.0	66	80.5	3

品名 メーターユニット

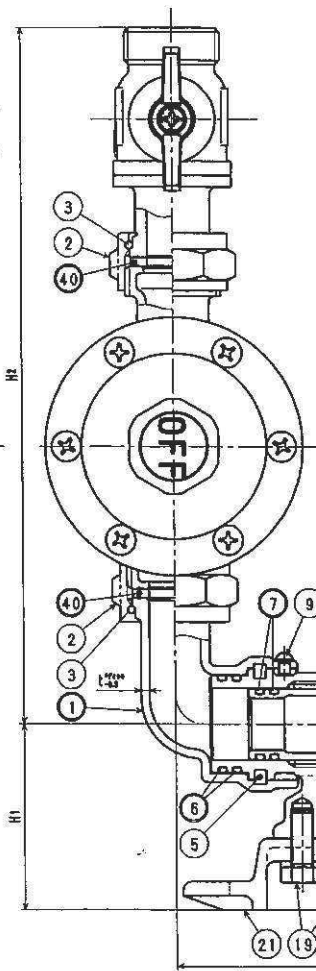
一次元テーパメネジの場合



呼び径13S及び13Lの場合



対応ボルト  
M8~M12

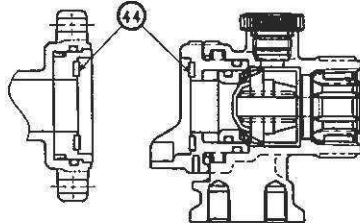


呼び径  
過水方向表示

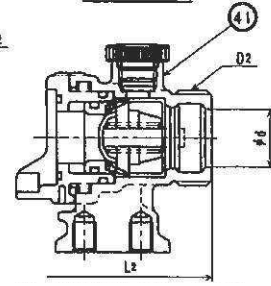
部材番号	部品名	材質	規格番号	記号	数量	部材番号	部品名	材質	規格番号	記号	数量	備考
○ 28	ステム	黄銅	JIS H 3250	C3531		○ 1	エルボ	青銅	JIS H 5120	CAC406	1	鉛除去表面処理
29	止めピン	ステンレス鋼	JIS G 4303	SUS304-B		○ 2	直線ナット	ビスマス黄銅	JIS H 5120	CAC902	1	
30	ステムナット	快削鋼	JIS H 3250	C3604BD		3	直線リング	快削鋼	JIS H 3250	C3604BD	1	
31	スプリングピン	ばね鋼	JIS G 4313	SUS304-CSP		○ 4	送り金	青銅	JIS H 5120	C5191W-H	1	鉛除去表面処理
32	カバー	快削鋼	JIS H 3250	C3604BD		○ 5	送り金	青銅	JIS H 5120	CAC406	1	鉛除去表面処理
33	パッキン	合成ゴム		NBR		○ 6	リング	合成ゴム		NBR	1	
34	Oリング	合成ゴム		NBR		○ 7	リング	合成ゴム		NBR	1	
35	ハンドル金具	快削鋼	JIS H 3250	C3604BD	Ni・Crメッキ	○ 8	送りハンドル	青銅	JIS H 5120	CAC406	1	鉛除去表面処理
36	ハンドル	青銅	JIS H 5120	CAC406		○ 9	止めネジ	ステンレス鋼	JIS G 4309	SUS304-W	1	
37	止めネジ	ステンレス鋼	JIS G 4309	SUS304-W		○ 10	メータ替え一次側	アセチルコポリマー		POM	1	
38	ワッシャー	黄銅	JIS G 4307	SUS304-CS		○ 11	Oリング	合成ゴム		NBR	1	
○ 39	減圧弁	銅合金				○ 12	減圧弁	合成ゴム		NBR	1	
○ 40	パッキン	合成ゴム		NBR		○ 13	メータ替え二次側	アセチルコポリマー		POM	1	
○ 41	二次側平行オネジ	青銅	JIS H 5120	CAC406	鉛除去表面処理	○ 14	Oリング	合成ゴム		NBR	1	
○ 42	止水メネジ (管端コア付き)	青銅	JIS H 5120	CAC406	鉛除去表面処理	○ 15	Oリング	合成ゴム		NBR	1	
○ 43	メータ替え一次側	AES樹脂		AES		○ 16	Oリング	合成ゴム		NBR	1	
○ 44	パッキン	合成ゴム		NBR		○ 17	圧差検出	アセチルコポリマー		POM	1	
○ 18	一次側メネジ (管端コア付き)	青銅	JIS H 5120	CAC406	鉛除去表面処理	○ 18	止水メネジ (管端コア付き)	青銅	JIS H 5120	CAC406	1	鉛除去表面処理
19	ボルト	ステンレス鋼	JIS G 4303	SUS304-B		○ 19	止水メネジ	青銅	JIS H 5120	CAC406	1	鉛除去表面処理
20	ワッシャー	黄銅	JIS G 4305	SUS304-CP		○ 20	止水メネジ	青銅	JIS H 5120	CAC902	1	鉛除去表面処理
21	ベース	アルミ合金	JIS H 5302	ADC12		○ 21	ボールシート	テフロン樹脂		PTFE	1	
○ 22	止水メネジ	青銅	JIS H 5120	CAC406	鉛除去表面処理	○ 22	ボール	青銅	JIS H 5121	CAC406C	1	電着塗装
○ 23	ボールシート	テフロン樹脂		PTFE		○ 23	ボール	青銅	JIS H 5121	CAC902C	1	電着塗装
○ 24	ボール	青銅	JIS H 5121	CAC902C		○ 24	ボール	青銅	JIS H 5121	CAC903C	1	電着塗装
○ 25	Oリング	合成ゴム		NBR		○ 25	Oリング	合成ゴム		NBR	1	
○ 26	ボール替え	青銅	JIS H 5120	CAC406	鉛除去表面処理	○ 26	ボール替え	青銅	JIS H 5120	CAC902	1	鉛除去表面処理
○ 27	Oリング	合成ゴム		NBR		○ 27	Oリング	合成ゴム		NBR	1	

注：部品表「部材」欄の○印及び 部品引出し番号の0印は、水室水との部材部をします。

パッキン仕様の場合



二次側平行オネジの場合



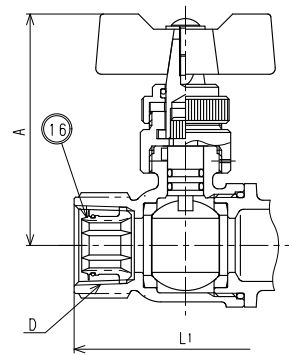
呼び径	D1		D2		φd	L1	L2		H1	H2		W	A	寸法公差
	平行オネジ	テーパメネジ	平行オネジ	テーパメネジ			平行オネジ	テーパメネジ		平行オネジ	テーパメネジ			
13S	G3/4	Rc1/2	G3/4	Rc1/2	13	141.5	106.5	109.5	65	231	236.5	66	77.5	3
20	G1	Rc3/4	G1	Rc3/4	20	186.5	149.5	154.5	65	242	247.0	66	80.5	3

品名 ネーターユニット (減圧弁付)

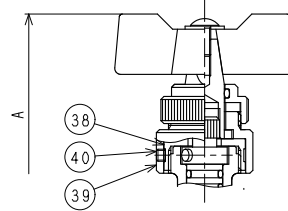




一次側テーパーねじの場合

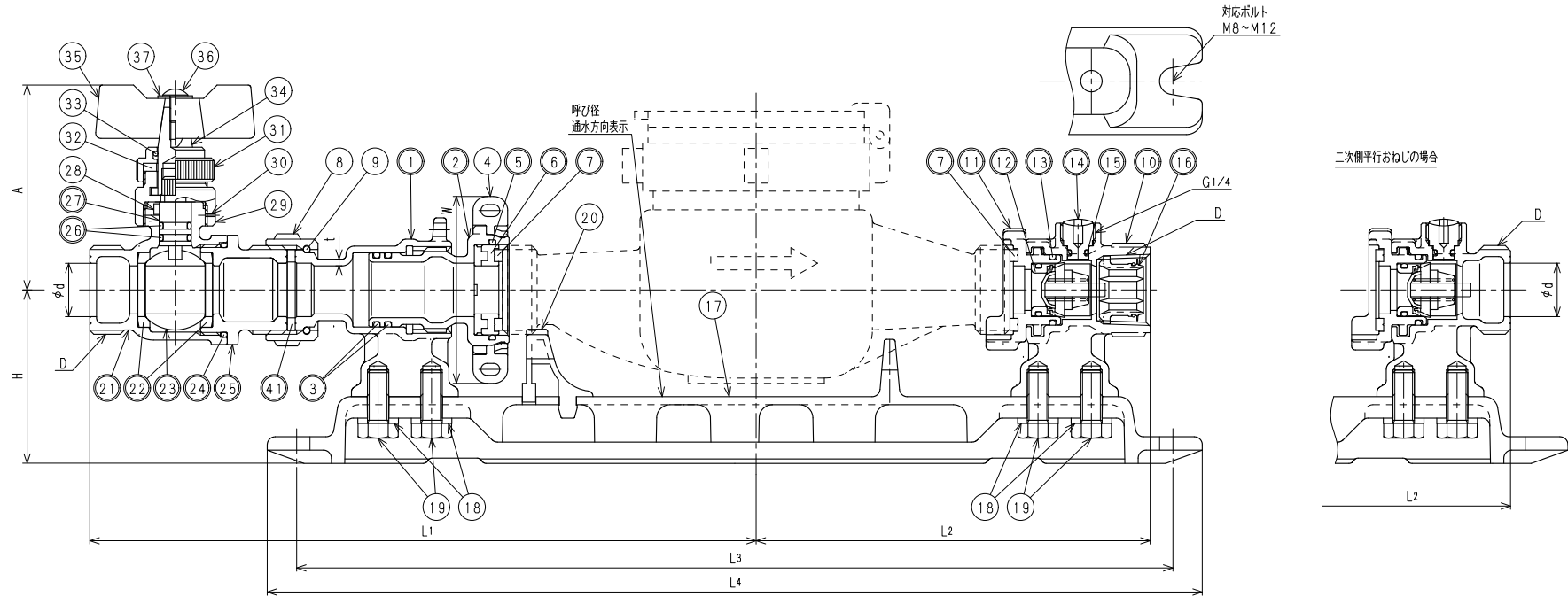


呼び径13S及び13Lの場合



接水	品番	部品名	材質	規格番号	記号	摘要	接水	品番	部品名	材質	規格番号	記号	摘要
○	21	止水銅	青銅鑄物6種 ビスマス青銅鑄物2種	JIS H 5120 CAC406 CAC902	CAC406 CAC902	鉛除去表面処理	○	1	送り台座	青銅鑄物6種 ビスマス青銅鑄物2種	JIS H 5120 CAC406 CAC902	CAC406 CAC902	鉛除去表面処理
○	22	ボールシート	テフロン樹脂		PTFE		○	2	送りねじ	青銅鑄物6種 ビスマス青銅鑄物2種	JIS H 5120 CAC406 CAC902	CAC406 CAC902	鉛除去表面処理
○	23	ボール	青銅連鑄物6種 ビスマス青銅鑄物2種	JIS H 5121 CAC406C CAC902Cor903C	CAC406C CAC902Cor903C	電着塗装	○	3	リング	合成ゴム		NBR	
○	24	Oリング	合成ゴム		NBR		○	4	送りハンドル	ABS樹脂		ABS	
○	25	ボール押え	青銅鑄物6種 ビスマス青銅鑄物2種	JIS H 5120 CAC406 CAC902	CAC406 CAC902	鉛除去表面処理	○	5	Oリング	合成ゴム		NBR	
○	26	Oリング	合成ゴム		NBR		○	6	メータ押え一次側	アセタルコポリマー		POM	
○	27	ステム	析炭素超硬快削黄銅	JIS H 3250	C3531		○	7	パッキン	合成ゴム		EPDM	
	28	止めピン	ステンレス鋼線	JIS G 4303	SUS304-B			8	直結ナット	快削黄銅棒	JIS H 3250	C3604BD	
	29	ステムナット	快削黄銅棒	JIS H 3250	C3604BD			9	直結リング	りん青銅線	JIS H 3270	C5191W-H	
	30	スプリングピン	ばね用ステンレス鋼帯	JIS G 4313	SUS304-CSP		○	10	二次側銅	青銅鑄物6種 ビスマス青銅鑄物2種	JIS H 5120 CAC406 CAC902	CAC406 CAC902	鉛除去表面処理
	31	カバー	快削黄銅棒	JIS H 3250	C3604BD		○	11	メータ受け二次側	アセタルコポリマー アセタルコポリマー		POM POM	
	32	パッキン	合成ゴム		NBR		○	12	逆止弁	合成ゴム ばね用ステンレス鋼線		NBR JIS G 4314	
	33	Oリング	合成ゴム		NBR								
	34	ハンドル金具	快削黄銅棒	JIS H 3250	C3604BD	Ni・Crメッキ							
	35	ハンドル	青銅鑄物6種	JIS H 5120	CAC406		○	13	Oリング	合成ゴム		NBR	
	36	止めネジ	ステンレス鋼線	JIS G 4309	SUS304-W		○	14	圧抜き径	アセタルコポリマー		POM	
	37	ワッシャー	冷間圧延ステンレス鋼帯	JIS G 4307	SUS304-CS		○	15	Oリング	合成ゴム		NBR	
	38	ステムナット	快削黄銅棒	JIS H 3250	C3604BD		○	16	雷端コア	ポリエチレン 合成ゴム	JIS K 6922-2	PE EPDM	
	39	ステムカバー	快削黄銅棒	JIS H 3250	C3604BD								
	40	止めネジ	ステンレス鋼線	JIS G 4309	SUS304-W			17	ベース	7%ニッケル合金ダイカスト	JIS H 5302	ADC12	アクリル塗装
○	41	パッキン	合成ゴム		EPDM			18	ワッシャー	冷間圧延ステンレス鋼線	JIS G 4305	SUS304-CP	
								19	ボルト	ステンレス鋼線	JIS G 4303	SUS304-B	
								20	メータ受け一次側	ABS樹脂		ABS	

注：部品表「接水」欄の○印及び 部品引出し番号の◎印は、水道水との接水部をします。

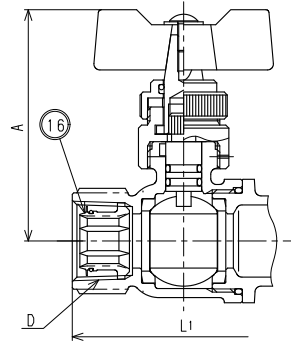


寸法表 (mm)

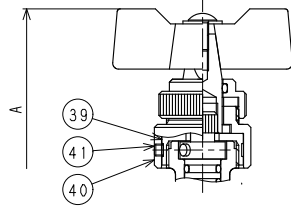
呼び径	D		L1		L2		L3	L4	d	H	W	A	t <sup>※</sup> ±0.05
	テーパーねじ	平行おねじ	テーパーねじ	平行おねじ	テーパーねじ	平行おねじ							
13S	Rc1/2	G3/4	191.5	186.0	100.5	98.5	238	260	13	65	70	77.5	2.5
13L	Rc1/2	G3/4	224.0	218.5	133.0	131.0	303	325	13	65	70	77.5	2.5
20	Rc3/4	G1	254.5	249.5	147.5	145.5	328	350	20	65	70	80.5	2.5

品名 メータユニット

一次側テーパねじの場合

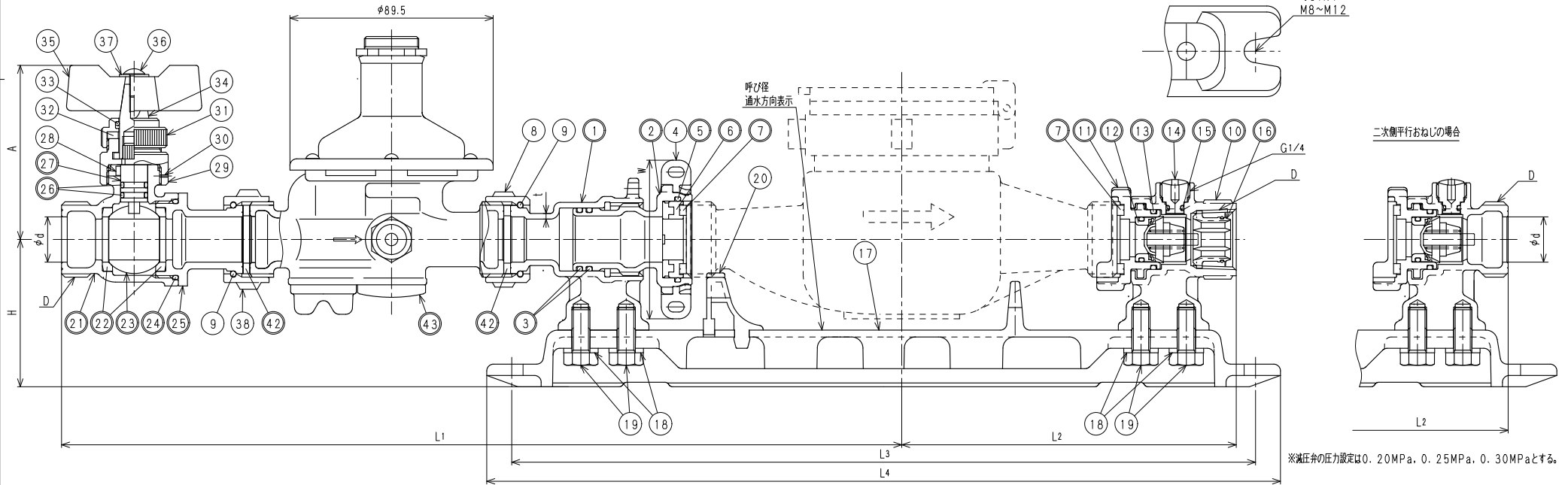


呼び径13S及び13Lの場合



接水	品番	部品名	材質	規格番号	記号	摘要	接水	品番	部品名	材質	規格番号	記号	摘要	
○	21	止水銅	青銅鑄物6種 ビスマス青銅鑄物2種	JIS H 5120 JIS H 5120	CAC406 CAC902	鉛除去表面処理	○	1	送り台座	青銅鑄物6種 ビスマス青銅鑄物2種	JIS H 5120 JIS H 5120	CAC406 CAC902	鉛除去表面処理	
○	22	ポールシート	テフロン樹脂		PTFE		○	2	送りねじ	青銅鑄物6種 ビスマス青銅鑄物2種	JIS H 5120 JIS H 5120	CAC406 CAC902	鉛除去表面処理	
○	23	ポール	青銅連鑄物6種 ビスマス青銅鑄物2種	JIS H 5121 JIS H 5121	CAC406C CAC902Cor903C	電着塗装	○	3	リング	合成ゴム		NBR		
○	24	Oリング	合成ゴム				○	4	送りハンドル	ABS樹脂		ABS		
○	25	ポール押え	青銅鑄物6種 ビスマス青銅鑄物2種	JIS H 5120 JIS H 5120	CAC406 CAC902	鉛除去表面処理	○	5	Oリング	合成ゴム		NBR		
○	26	Oリング	合成ゴム				○	6	メータ押え一次側	アセタルコポリマー		PDM		
○	27	ステム	析炭素超硬快削黄銅	JIS H 3250	C3531		○	7	パッキン	合成ゴム		EPDM		
28	止めピン	ステンレス鋼棒	JIS G 4303	SUS304-B			8	直結ナット	快削黄銅棒	JIS H 3250	C3604BD			
29	ステムナット	快削黄銅棒	JIS H 3250	C3604BD			9	直結リング	りん青銅線	JIS H 3270	C5191W-H			
30	スプリングピン	ばね用ステンレス鋼棒	JIS G 4313	SUS304-CSP			○	10	二次側銅	青銅鑄物6種 ビスマス青銅鑄物2種	JIS H 5120 JIS H 5120	CAC406 CAC902	鉛除去表面処理	
31	カバー	快削黄銅棒	JIS H 3250	C3604BD			○	11	メータ受け二次側	アセタルコポリマー		PDM		
32	パッキン	合成ゴム						○	12	逆止弁	アセタルコポリマー 合成ゴム ばね用ステンレス鋼線	PDM NBR JIS G 4314	PDM NBR SUS304-WPB	
33	Oリング	合成ゴム					○	13	Oリング	合成ゴム		NBR		
34	ハンドル金具	快削黄銅棒	JIS H 3250	C3604BD		Ni・Crメッキ	○	14	圧抜き径	アセタルコポリマー		PDM		
35	ハンドル	青銅鑄物6種	JIS H 5120	CAC406			○	15	Oリング	合成ゴム		NBR		
36	止めネジ	ステンレス鋼線	JIS G 4309	SUS304-W			○	16	管端コア	ポリエチレン 合成ゴム	JIS K 6822-2 EPDM	PE EPDM		
37	ワッシャー	冷間圧延ステンレス鋼帯	JIS G 4307	SUS304-CS			17	ベース	7Alニウム合金ダイカスト	JIS H 5302	ADC12		アクリル塗装	
38	直結ナット	快削黄銅棒	JIS H 3250	C3604BD			18	ワッシャー	冷間圧延ステンレス鋼線	JIS G 4305	SUS304-CP			
39	ステムナット	快削黄銅棒	JIS H 3250	C3604BD			19	ボルト	ステンレス鋼棒	JIS G 4303	SUS304-B			
40	ステムカバー	快削黄銅棒	JIS H 3250	C3604BD			20	メータ受け一次側	ABS樹脂		ABS			
41	止めネジ	ステンレス鋼線	JIS G 4309	SUS304-W										
○	42	パッキン	合成ゴム											
○	43	減圧弁	別紙参照											

注：部品表「接水」欄のO印及び 部品引出し番号の◎印は、水道水との接水部をしめす。

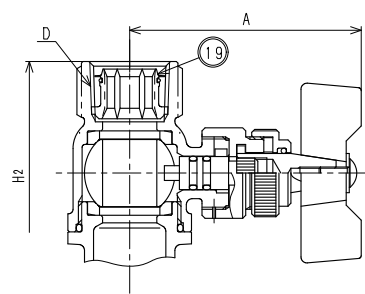


呼び径	D		L1		L2		L3	L4	d	H	W	A	t±0.05
	テーパねじ	平行ねじ	テーパねじ	平行ねじ	テーパねじ	平行ねじ							
13S	Rc1/2	G3/4	314.5	309.0	100.5	98.5	238	260	13	65	70	77.5	2.5
13L	Rc1/2	G3/4	347.0	341.5	133.0	131.0	303	325	13	65	70	77.5	2.5
20	Rc3/4	G1	375.5	370.5	147.5	145.5	328	350	20	65	70	80.5	2.5

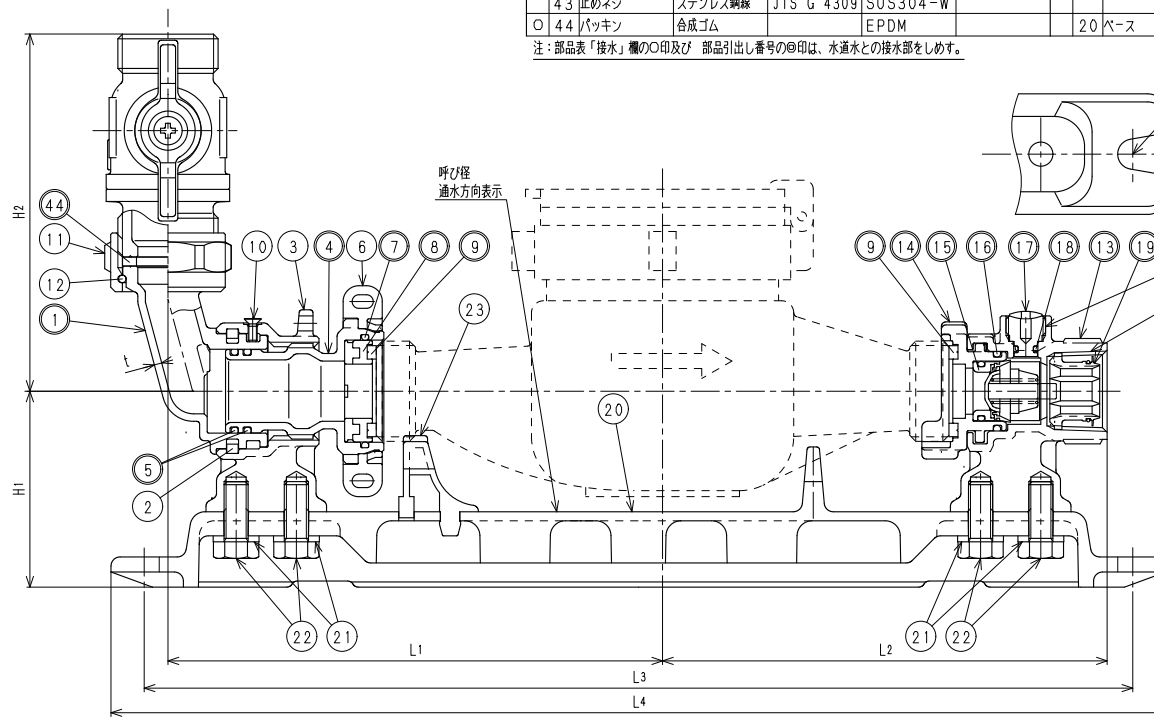
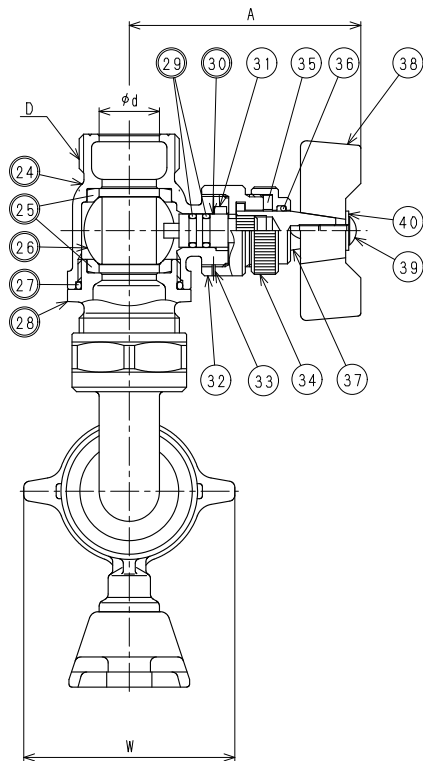
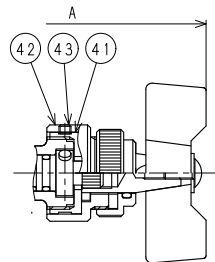
品名   メーターユニット



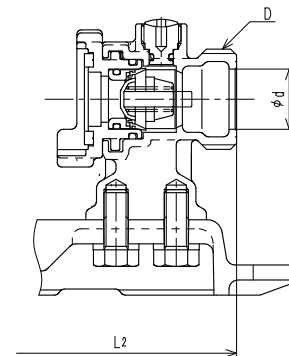
一次側テーパめねじの場合



呼び径13S及び13Lの場合



二次側平行おねじの場合



寸法表

呼び径	D		L1	L2		L3	L4	d	H1	H2		W	A	t <sup>*F.6*</sup>
	テーパめねじ	平行おねじ		テーパめねじ	平行おねじ					テーパめねじ	平行おねじ			
13S	Rc1/2	G3/4	119.0	100.5	98.5	238	260	13	65	107.5	102.0	70	77.5	2.5
13L	Rc1/2	G3/4	151.5	133.0	131.0	303	325	13	65	107.5	102.0	70	77.5	2.5
20	Rc3/4	G1	164.0	147.5	145.5	328	350	20	65	123.5	118.5	70	80.5	2.5

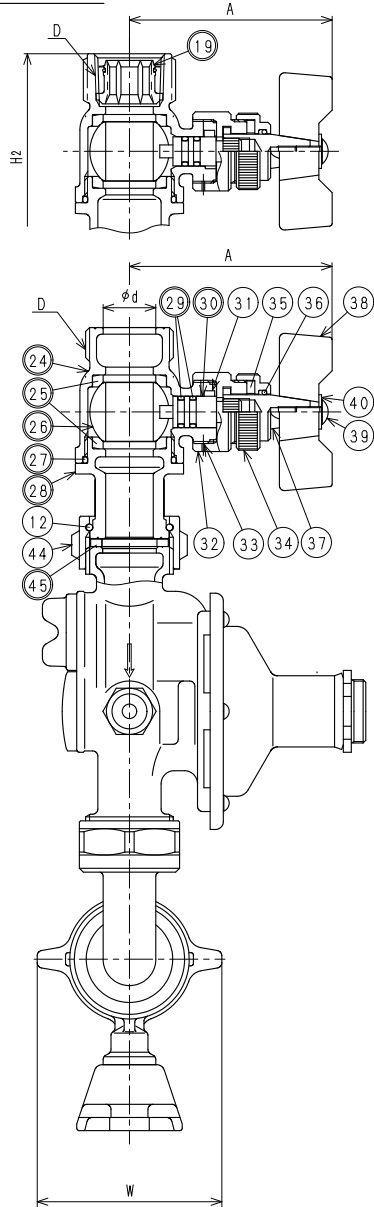
(mm)

接水	品番	部品名	材質	規格番号	記号	摘要	接水	品番	部品名	材質	規格番号	記号	摘要	
	21	ワッシャ	冷間圧延ステンレス鋼板	JIS G 4305	SUS304-CP		○	1	ユニオン銅	青銅鑄物6種	JIS H 5120	CAC406	鉛除去表面処理	
	22	ボルト	ステンレス鋼棒	JIS G 4303	SUS304-B					ビスマス青銅鑄物2種	JIS H 5120	CAC902		
	23	メータ受け一次側	ABS樹脂	ABS				2	止め輪	アセタルコポリマー		POM		
○	24	止水胴	青銅鑄物6種	JIS H 5120	CAC406	鉛除去表面処理		3	送り台座	青銅鑄物6種	JIS H 5120	CAC406		
			ビスマス青銅鑄物2種	JIS H 5120	CAC902					ビスマス青銅鑄物2種	JIS H 5120	CAC902		
○	25	ボールシート	テフロン樹脂	PTFE				4	送りねじ	青銅鑄物6種	JIS H 5120	CAC406	鉛除去表面処理	
			青銅鑄物6種	JIS H 5121	CAC406C					ビスマス青銅鑄物2種	JIS H 5120	CAC902		
○	26	ボール	ビスマス青銅鑄物2種	JIS H 5121	CAC902Cor903C	電着塗装		5	Oリング	合成ゴム		NBR		
○	27	Oリング	合成ゴム		NBR			6	送りハンドル	ABS樹脂		ABS		
○	28	ボール押え	青銅鑄物6種	JIS H 5120	CAC406	鉛除去表面処理		7	Oリング	合成ゴム		NBR		
			ビスマス青銅鑄物2種	JIS H 5120	CAC902			8	メータ押え一次側	アセタルコポリマー		POM		
○	29	Oリング	合成ゴム		NBR			9	パッキン	合成ゴム		EPDM		
○	30	ステム	耐摩耗鉛黄銅快削鋼	JIS H 3250	C3531			10	止めねじ	ステンレス鋼		SUSXM7		
	31	止めピン	ステンレス鋼棒	JIS G 4303	SUS304-B			11	直結ナット	快削黄銅棒	JIS H 3250	C3604BD		
	32	ステムナット	快削黄銅棒	JIS H 3250	C3604BD			12	直結リング	りん青銅線	JIS H 3270	C5191W-H		
	33	スプリングピン	ばね用ステンレス鋼等	JIS G 4313	SUS304-CSP			○	13	二次側銅	青銅鑄物6種	JIS H 5120	CAC406	鉛除去表面処理
	34	カバー	快削黄銅棒	JIS H 3250	C3604BD					ビスマス青銅鑄物2種	JIS H 5120	CAC902		
	35	パッキン	合成ゴム		NBR			○	14	メータ受け二次側	アセタルコポリマー		POM	
	36	Oリング	合成ゴム		NBR					アセタルコポリマー		POM		
	37	ハンドル金具	快削黄銅棒	JIS H 3250	C3604BD	Ni・Crメッキ	○	15	逆止弁	合成ゴム		NBR		
	38	ハンドル	青銅鑄物6種	JIS H 5120	CAC406					ばね用ステンレス鋼線	JIS G 4314	SUS304-WPB		
	39	止めネジ	ステンレス鋼棒	JIS G 4303	SUS304-B			○	16	Oリング	合成ゴム		NBR	
	40	ワッシャ	冷間圧延ステンレス鋼等	JIS G 4307	SUS304-CS			○	17	圧抜き栓	アセタルコポリマー		POM	
	41	ステムナット	快削黄銅棒	JIS H 3250	C3604BD			○	18	Oリング	合成ゴム		NBR	
	42	ステムカバー	快削黄銅棒	JIS H 3250	C3604BD			○	19	管端コア	ポリエチレン	JIS K 6922-2	PE	
	43	止めネジ	ステンレス鋼線	JIS G 4309	SUS304-W					合成ゴム		EPDM		
○	44	パッキン	合成ゴム		EPDM			20	ベース	アルミニウム合金ダイカスト	JIS H 5302	ADC12	アクリル塗装	

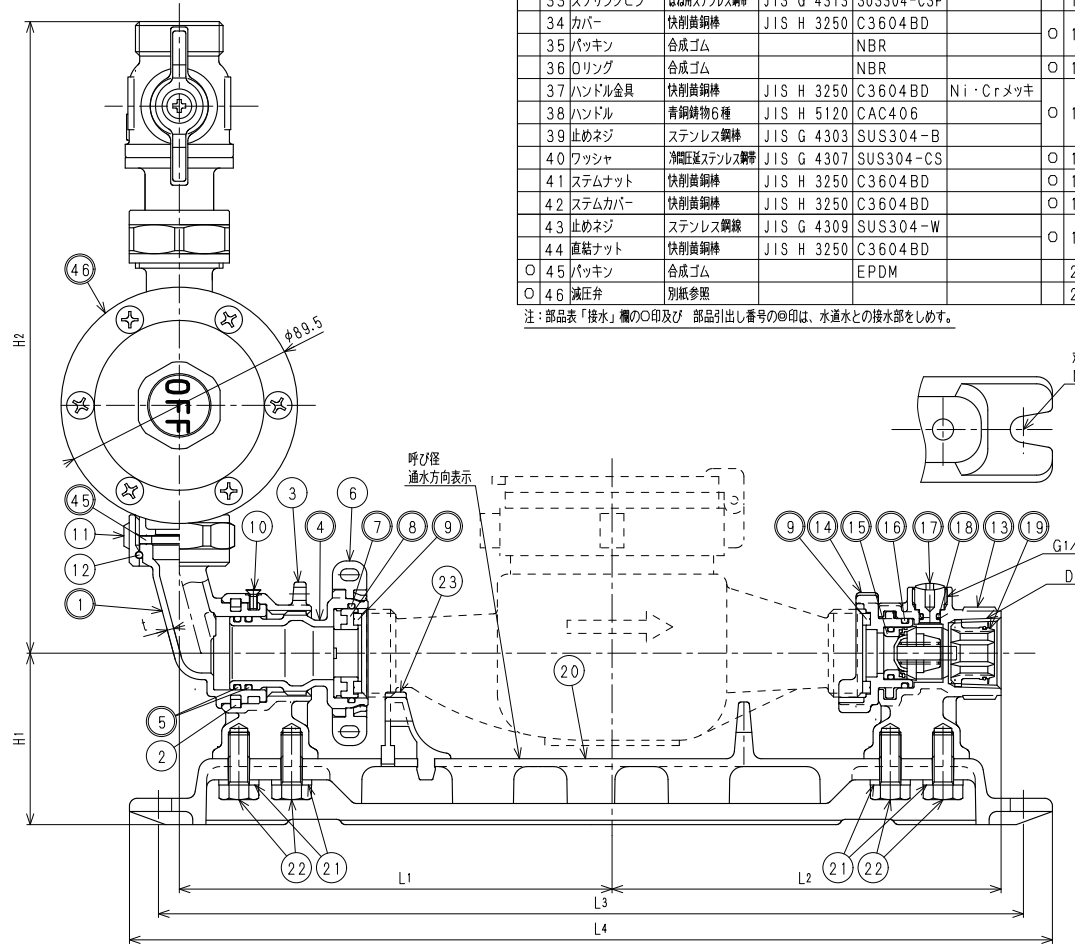
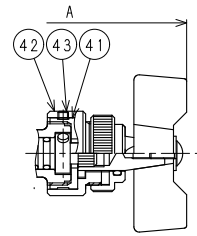
注：部品表「接水」欄の○印及び 部品引出し番号の◎印は、水道水との接水部をしめす。

品名 メーターユニット

一次側テーパねじの場合

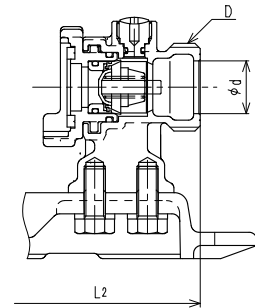


呼び径13S及び13Lの場合



対応ボルト  
M8~M12

二次側平行おねじの場合



※減圧弁の圧力設定は0.20MPa、0.25MPa、0.30MPaとする。

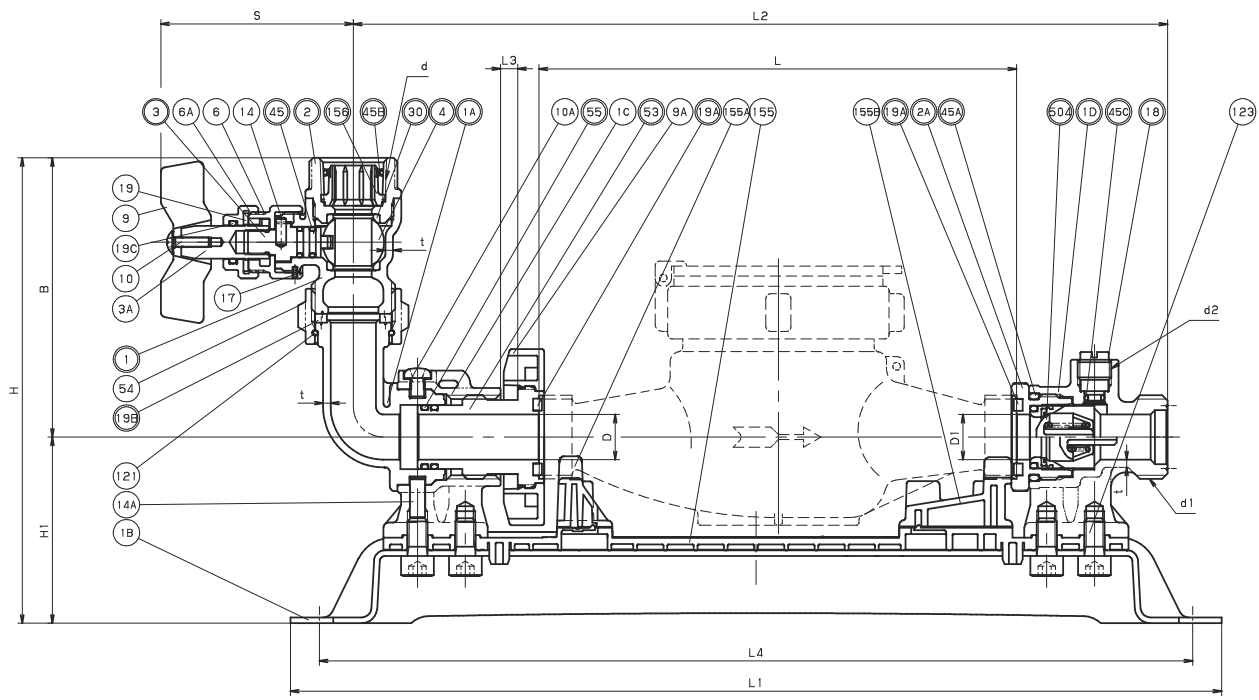
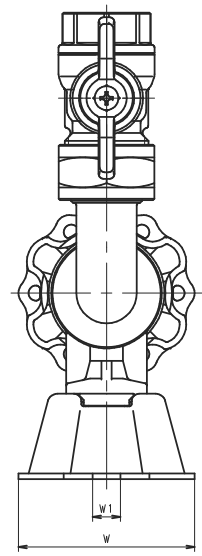
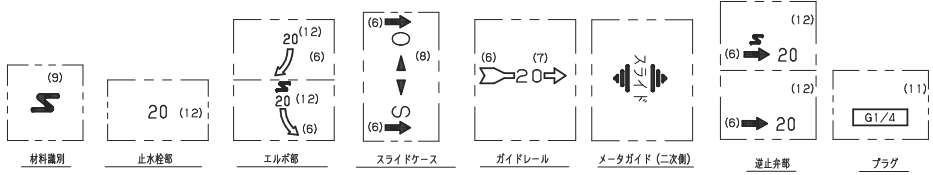
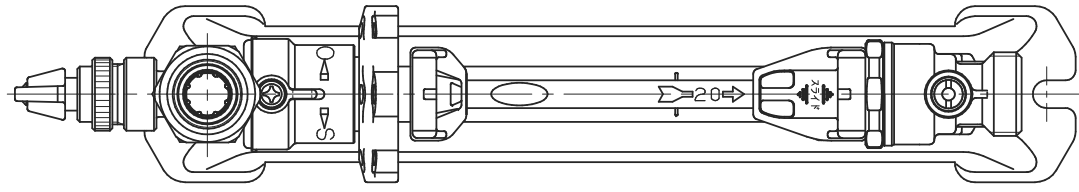
接水	品番	部品名	材質	規格番号	記号	摘要	接水	品番	部品名	材質	規格番号	記号	摘要	
	22	ボルト	ステンレス鋼棒	JIS G 4303	SUS304-B		○ 1	ユニオン銅	青銅鋳物6種	JIS H 5120	CAC406		鉛除去表面処理	
	23	メータ受け一次側	ABS樹脂		ABS			2	止め輪	アセタルコポリマー		POM		
○	24	止水胴	青銅鋳物6種	JIS H 5120	CAC406	鉛除去表面処理			3	送り台座	青銅鋳物6種	JIS H 5120	CAC406	
			ビスマス青銅鋳物2種	JIS H 5120	CAC902					ビスマス青銅鋳物2種	JIS H 5120	CAC902		
○	25	ポールシート	テフロン樹脂		PTFE				4	送りねじ	青銅鋳物6種	JIS H 5120	CAC406	鉛除去表面処理
			電着塗装							ビスマス青銅鋳物2種	JIS H 5120	CAC902		
○	26	ポール	青銅連鋳物6種	JIS H 5121	CAC406C					ビスマス青銅鋳物2種	JIS H 5120	CAC902		
			ニッケルめっき											
○	27	Oリング	合成ゴム		NBR				5	Oリング	合成ゴム		NBR	
○	28	ポール押え	青銅鋳物6種	JIS H 5120	CAC406	鉛除去表面処理			6	送りハンドル	ABS樹脂		ABS	
			ビスマス青銅鋳物2種	JIS H 5120	CAC902				7	Oリング	合成ゴム		NBR	
○	29	Oリング	合成ゴム		NBR				8	メータ押え一次側	アセタルコポリマー		POM	
○	30	ステム	析炭種鉛鋼快削鋼	JIS H 3250	C3531				9	パッキン	合成ゴム		EPDM	
	31	止めピン	ステンレス鋼棒	JIS G 4303	SUS304-B				10	止めねじ	ステンレス鋼		SUSXM7	
	32	ステムナット	快削黄銅棒	JIS H 3250	C3604BD				11	直結ナット	快削黄銅棒	JIS H 3250	C3604BD	
	33	スプリングピン	ばね用ステンレス鋼線	JIS G 4313	SUS304-CSP				12	直結リング	りん青銅線	JIS H 3270	C5191W-H	
	34	カバー	快削黄銅棒	JIS H 3250	C3604BD									
	35	パッキン	合成ゴム		NBR				○ 13	二次側胴	青銅鋳物6種	JIS H 5120	CAC406	鉛除去表面処理
										ビスマス青銅鋳物2種	JIS H 5120	CAC902		
	36	Oリング	合成ゴム		NBR				○ 14	メータ受け二次側	アセタルコポリマー		POM	
	37	ハンドル金具	快削黄銅棒	JIS H 3250	C3604BD	Ni・Crメッキ				アセタルコポリマー		POM		
	38	ハンドル	青銅鋳物6種	JIS H 5120	CAC406				○ 15	逆止弁	合成ゴム		NBR	
	39	止めネジ	ステンレス鋼棒	JIS G 4303	SUS304-B					ばね用ステンレス鋼線	JIS G 4314	SUS304-WPB		
	40	ワッシャ	析炭種ステンレス鋼帯	JIS G 4307	SUS304-CS				○ 16	Oリング	合成ゴム		NBR	
	41	ステムナット	快削黄銅棒	JIS H 3250	C3604BD				○ 17	圧抜き栓	アセタルコポリマー		POM	
	42	ステムカバー	快削黄銅棒	JIS H 3250	C3604BD				○ 18	Oリング	合成ゴム		NBR	
	43	止めネジ	ステンレス鋼線	JIS G 4309	SUS304-W				○ 19	管端コア	ポリエチレン	JIS K 6822-2	PE	
	44	直結ナット	快削黄銅棒	JIS H 3250	C3604BD					合成ゴム		EPDM		
○	45	パッキン	合成ゴム		EPDM				20	ベース	アルミ合金ダイカスト	JIS H 5302	ADC12	アクリル塗装
○	46	減圧弁	別紙参照						21	ワッシャ	析炭種ステンレス鋼帯	JIS G 4305	SUS304-CP	

注：部品表「接水」欄のO印及び 部品引出し番号の◎印は、水道水との接水部をします。

寸法表

呼び径	D		L1	L2		L3	L4	d	H1	H2		W	A	t <sub>±0.5</sub>
	テーパねじ	平行おねじ		テーパねじ	平行おねじ					テーパねじ	平行おねじ			
	(mm)													
13S	Rc1/2	G3/4	119.0	100.5	98.5	238	260	13	65	230.5	225.0	70	77.5	2.5
13L	Rc1/2	G3/4	151.5	133.0	131.0	303	325	13	65	230.5	225.0	70	77.5	2.5
20	Rc3/4	G1	164.0	147.5	145.5	328	350	20	65	244.5	239.5	70	80.5	2.5

品名   メーターユニット

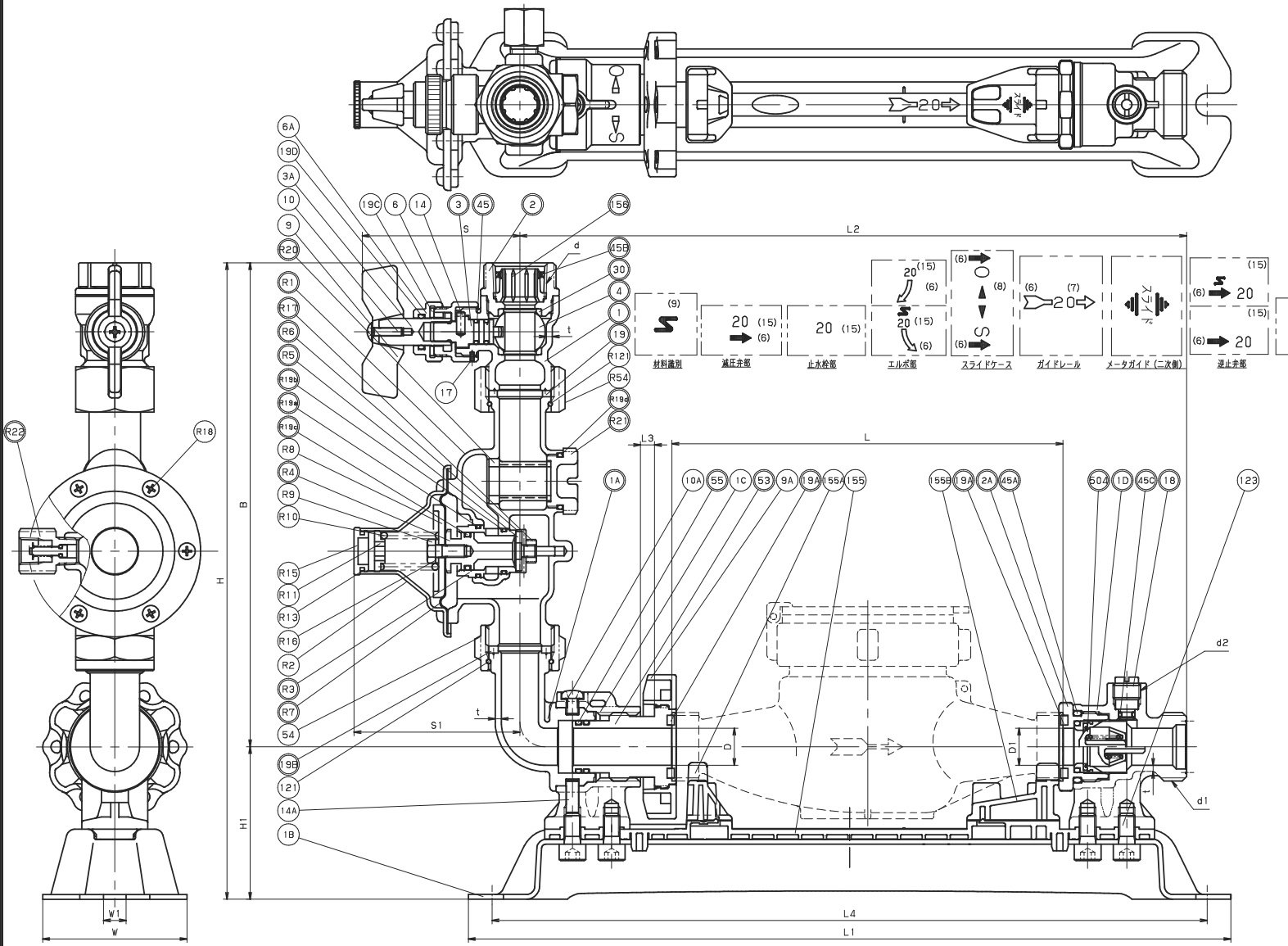


寸法表 単位: mm

呼び径	L	L1	L2	H	(4) B	(5) H1	(10) L3	S	d	d1	d2	D	D1	L4	W	W1	t	t1	t2	
20	190	370	323.5	185	111	74	6.5	76.5	Rc3/4	G1	G1/4	18	18	346~360	70	11	3			
20×13	100	370	258.5	185	111	74	6.5	76.5	Rc3/4	G1	G1/4	12	12	346~360	70	11	3			

部番	部品名	個数	材料	記	事 (1)
1	ボデー	1	CAC911		○
1A	エルボ	1	CAC911		○
1B	ユニットベース	1	SPHC	(3)	
1C	スライドケース	1	FCD450	(3)	
1D	逆止瓣	1	CAC911		○
2	ボール押さえ	1	CAC911		○
2A	逆止キャップ	1	CAC406C		○
3	ステム	1	CAC902C		○
3A	ハンドル輪	1	C3604BD		○
4	ボール	1	CAC406C	(2)	○
6	パッキンナット	1	C3604BD		
6A	パッキン押えナット	1	C3604BD		
9	ハンドル	1	CAC406		
9A	スライドハンドル	1	POM		
10	プラスラスタ小ねじ	1	SUS304		
10A	プラスなべ小ねじ	1	SUS304		
14	止めピン	1	SUS303		
14A	平行ピン	1	SUS303		
17	溝付スプリングピン	1	SUS304		
18	プラグ	1	PPS		○
19	パッキン	1	NBR		○
19A	ガスケット	2	NBR		○
19B	ガスケット	1	NBR		○
19C	Oリング	1	NBR		○
30	ボールシート	2	PTFE		○
45	Oリング	2	NBR		○
45A	Oリング	1	NBR		○
45B	シールリング	1	PE		○
45C	Oリング	1	NBR		○
53	伸縮管	1	CAC406C		○
54	溝付ナット	1	CAC406C		○
55	Oリング	2	NBR		○
121	止め輪	1	C5191W		○
123	六角穴付ボルト	4	SUS304		○
155	ガイドレール	1	ABS		
155A	メータガイド	1	ABS		
155B	メータガイド	1	ABS		
156	コア	1	磁性PPE		○
504	逆止弁カートリッジ	1	POM+SUS301W+NBR		○

品名 メーターユニット

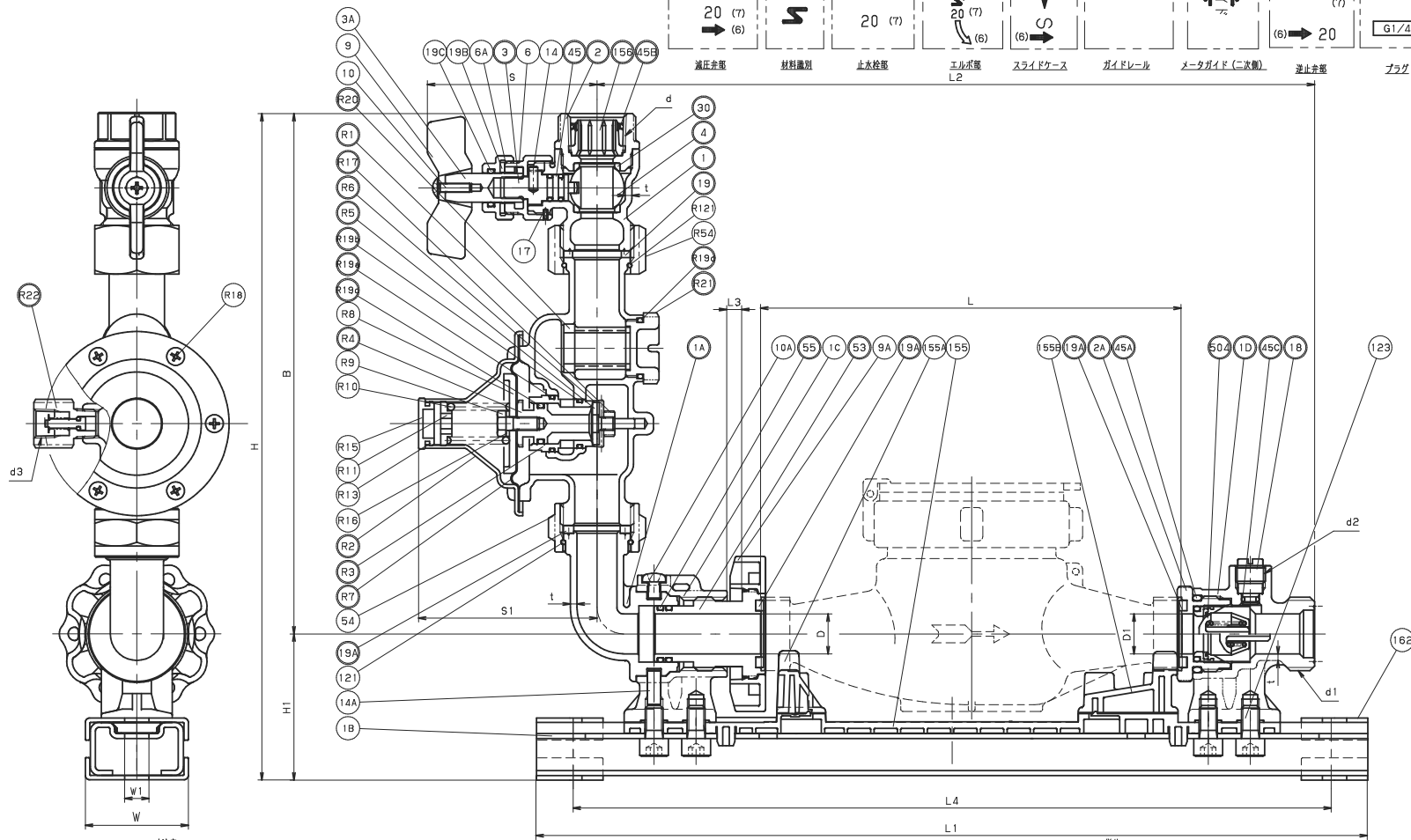
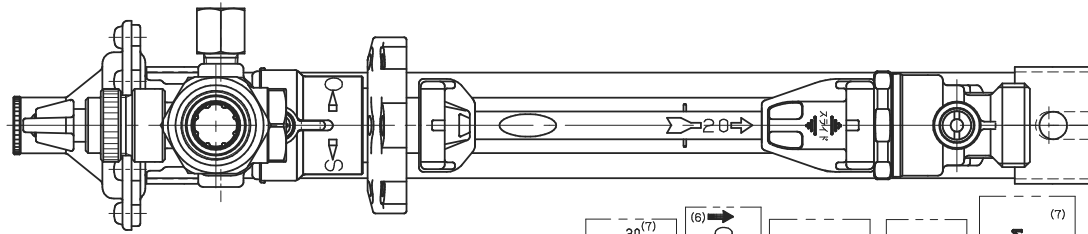


部番	部品名	個数	材	料	記	事 (1)
1	ボデー	1	CAC911			○
1A	エルボ	1	CAC911			○
1B	ユニットベース	1	SPHC		(3)	
1C	スライドケース	1	FCD450		(3)	
1D	逆止弁	1	CAC911			○
2	ボール押さえ	1	CAC911			○
2A	逆止キャップ	1	CAC406C			○
3	ステム	1	CAC902C			○
3A	ハンドル輪	1	C3604BD			○
4	ボール	1	CAC406C		(2)	○
6	パッキンナット	1	C3604BD			
6A	パッキン押さえナット	1	C3604BD			
9	ハンドル	1	CAC406			
9A	スライドハンドル	1	POM			
10	プラスラスタ小ねじ	1	SUS304			
10A	プラスねじ小ねじ	1	SUS304			
14	止動ピン	1	SUS303			
14A	平行ピン	1	SUS303			
17	スプリングピン	1	SUS304			
18	フラグ	1	PPS			○
19	ガスケット	1	EPDM			○
19A	ガスケット	2	NBR			○
19B	ガスケット	1	NBR			○
19C	パッキン	1	NBR			○
19D	Oリング	1	NBR			○
30	ボールコート	2	PTFE			○
45	Oリング	2	NBR			○
45A	Oリング	1	NBR			○
45B	シールリング	1	PE			○
45C	Oリング	1	NBR			○
53	伸縮管	1	CAC406C			○
54	溝径装ナット	1	CAC406C			○
55	Oリング	2	NBR			○
121	止動輪	1	C5191W			○
123	六角穴付ボルト	4	SUS304			○
155	ガイドレール	1	ABS			○
155A	メータガイド	1	ABS			○
155B	メータガイド	1	ABS			○
156	コア	1	樹脂PPE			○
504	逆止弁カートリッジ	1	POM+SUS301W+NBR			○
R1	本体	1	CAC406		(12)	○
R2	ばねケース	1	SPCE			○
R3	弁座	1	PPS			○
R4	ステム	1	CAC406C			○
R5	ジスク	1	EPDM			○
R6	ジスクホルダー	1	CAC406			○
R7	ダイヤフラム	1	EPDM			○
R8	ダイヤフラム架け	1	SPCC			○
R9	六角ボルト	1	SUS304			○
R10	調節ばね	1	SWP-B			○
R11	調節ねじ	1	C3604B			○
R13	シールリング	1	EPDM			○
R15	キャップ	1	C3604B			○
R16	ばね座金	1	SUS304			○
R17	ナット	1	SUS304			○
R18	ねじ小ねじ	6	SUS304			○
R19a	Oリング	1	NBR			○
R19b	Oリング	1	NBR			○
R19c	Oリング	1	EPDM			○
R19d	Oリング	1	NBR			○
R20	ストレーナ	1	SUS304+PPO			○
R21	ストレーナプラグ	1	CAC406			○
R22	検査プラグ	1	CAC406C 他			○
R54	溝径装ナット	1	CAC406			○
R121	止動輪	1	C5191W			○

寸法表

呼び径	単位: mm														製品記号 (14)							
	L	L1	L2	H	B	H1	L3	S	S1	d	d1	d2	D	D1	L4	W	W1	t	減圧弁圧降後		製品記号 (14)	
																			(0.2MPa)	(0.25MPa)	(HM) WUR-CLGH20	(HM) WUR-CLGH20
20	190	370	323.5	309	235	74	6.5	76.5	80.5	Rc3/4	G1	G1/4	18	18	346~360	70	11	3	Ø3.2	Ø3.2	(HM) WUR-CLGH20	(HM) WUR-CLGH20
20×13	100	370	258.5	309	235	74	6.5	76.5	80.5	Rc3/4	G1	G1/4	12	12	346~360	70	11	3			(HM) WUR-CLGM20×13	(HM) WUR-CLGH20×13

品名   メータユニット



寸法表

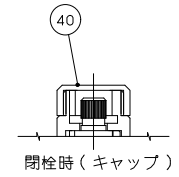
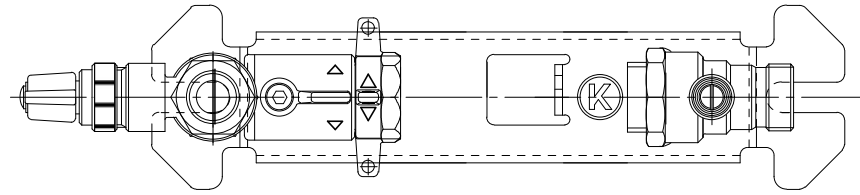
呼び径	L	L1	L2	H	B	H1	L3	S	S1	d	d1	d2	d3	D	D1	L4	W	W1	↑ ↓	減圧弁径		製品記号 (13)					
																				(0.2MPa)		(0.25MPa)		(0.2MPa)		(0.25MPa)	
																				単位: mm		(HM)	WURHS-CLGM20	(HM)	WURHS-CLGH20		
20	190	375	323.5	301	235	66	6.5	76.5	80.5	Rc3/4	G1	G1/4	Rc1/4	18	18	341~365	46.5	11	3	Ø3.2	Ø3.2	(HM)	WURHS-CLGM20	(HM)	WURHS-CLGH20		

部番	部品名	個数	材	料	記	事 (1)
1	ボデー	1	CAC911			○
1A	エルボ	1	CAC911			○
1B	ユニットベース	1	SPHC		(3)	○
1C	スライドケース	1	FCD450		(3)	○
1D	逆止弁	1	CAC911			○
2	ボール押さえ	1	CAC911			○
2A	逆止キャップ	1	CAC406C			○
3	ステム	1	CAC902C			○
3A	ハンドル軸	1	C3604BD			○
4	ボール	1	CAC406C		(2)	○
6	バッキングナット	1	C3604BD			○
6A	バッキング押えナット	1	C3604BD			○
9	ハンドル	1	CAC406			○
9A	スライドハンドル	1	POM			○
10	プラスラスタスねじ	1	SUS304			○
10A	プラスねばねじ	1	SUS304			○
14	止動ピン	1	SUS303			○
14A	実行ピン	1	SUS303			○
17	スプリングピン	1	SUS304			○
18	プラグ	1	PPS			○
19	ガスケット	1	EPDM			○
19A	ガスケット	3	NBR			○
19B	バッキング	1	NBR			○
19C	Oリング	1	NBR			○
30	ボールシート	2	PTFE			○
45	Oリング	2	NBR			○
45A	Oリング	1	NBR			○
45B	シールリング	1	PE			○
45C	Oリング	1	NBR			○
53	伸縮管	1	CAC406C			○
54	溝付袋ナット	1	CAC406C			○
55	Oリング	2	NBR			○
121	止め輪	1	C5191W			○
123	六角穴付ボルト	4	SUS304			○
155	ガイドレール	1	ABS			○
155A	メータガイド	1	ABS			○
155B	メータガイド	1	ABS			○
156	コア	1	変性PPE			○
162	高リテール	4	SPHC			○
504	逆止弁カートリッジ	1	POM+SUS301W+NBR			○
R1	本体	1	CAC406		(11)	○
R2	ばねケース	1	SPCE			○
R3	弁座	1	PPS			○
R4	ステム	1	CAC406C		(11)	○
R5	ジスク	1	EPDM (耐塩素性)			○
R6	ジスクホルダー	1	CAC406C		(11)	○
R7	ダイヤフラム	1	EPDM (耐塩素性)			○
R8	ダイヤフラム受け	1	SPCC			○
R9	六角ボルト	1	SUS304			○
R10	調整ばね	1	SWP-B			○
R11	調整ねじ	1	C3604B			○
R13	シールリング	1	EPDM			○
R15	キャップ	1	C3604B			○
R16	ばね合金	1	SUS304			○
R17	ナット	1	SUS304			○
R18	ねばねじ	6	SUS304			○
R19a	Oリング	1	NBR			○
R19b	Oリング	1	NBR			○
R19c	Oリング	1	EPDM			○
R19d	Oリング	1	NBR			○
R20	ストレーナ	1	SUS304+PPO			○
R21	ストレーナプラグ	1	CAC406		(11)	○
R22	検査プラグ	1	CAC406C 備		(11)	○
R54	溝付袋ナット	1	CAC406			○
R121	止め輪	1	C5191W			○

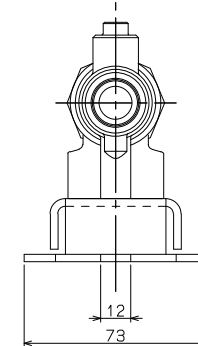
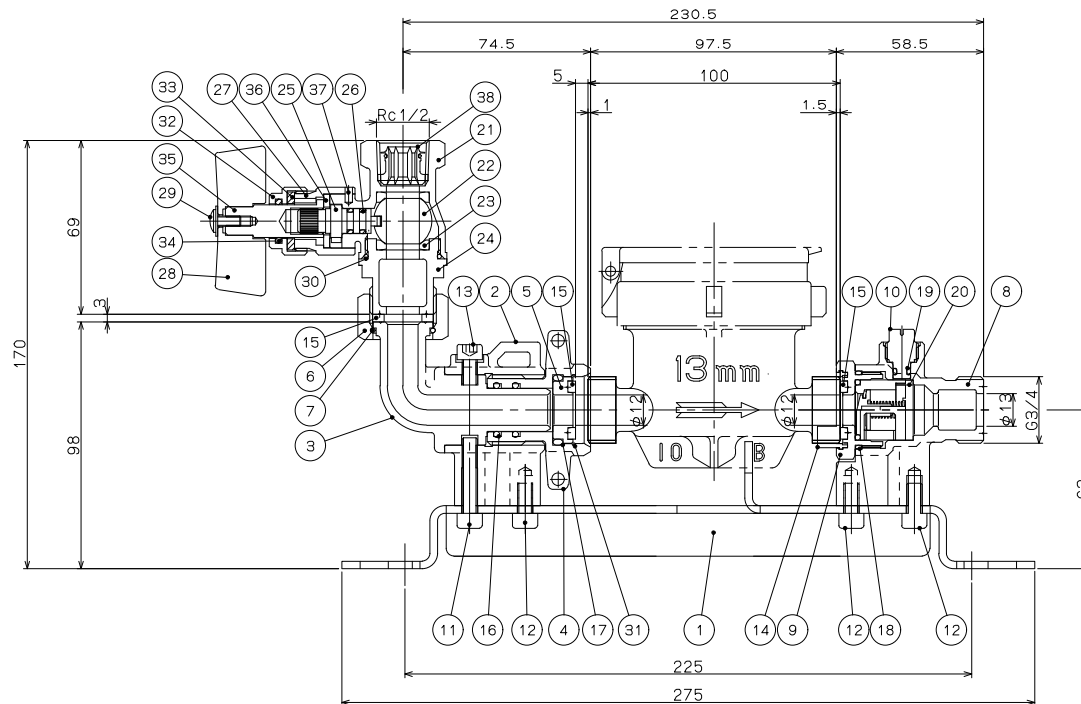
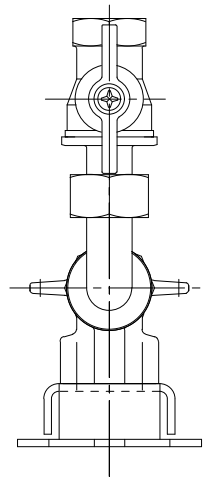
品名 メーターユニット



# 構造図



○ は、接水部分を示す



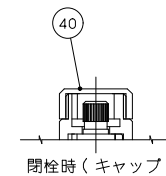
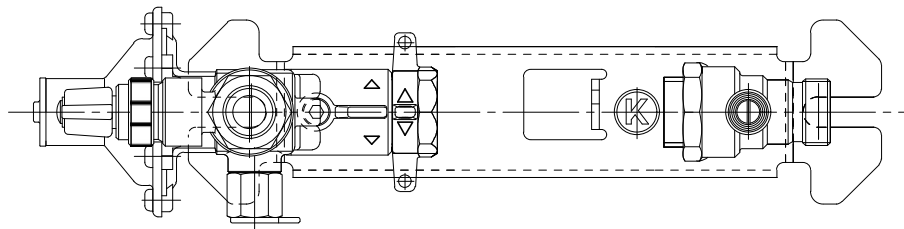
40	キャップ	C3604	1	
38	管端コア	CAC406c	1	
37	ノックピン	SUS304	1	
36	座金	C3604	1	
35	止水板	C3604	1	
34	Oリング	NBR	1	
33	パッキン	NBR	1	
32	逆止弁用キャップ	C3604	1	
31	抜け止めリング	SUS304WFB	1	
30	逆止弁止水板	NBR	1	
29	逆止弁止水板	SUS304	1	
28	逆止弁止水板	CAC406	1	
27	逆止弁止水板	C3604	1	
26	逆止弁止水板	NBR	2	
25	逆止弁止水板	CAC406C	1	
24	逆止弁止水板	CAC406	1	NPb処理
23	逆止弁止水板	PTFE	2	
22	逆止弁止水板	CAC406C	1	NPb処理
21	逆止弁止水板	CAC406	1	NPb処理
20	逆止弁カートリッジ	POM	1	
19	Oリング	NBR	1	
18	Oリング	NBR	2	
17	Oリング	NBR	1	
16	Oリング	NBR	2	
15	パッキン	NBR	3	
14	メータ受け	C3604	1	
13	六角穴付きボルト	SUS304	1	M6×10
12	六角穴付きボルト	SUS304	5	M6×12
11	六角穴付きボルト	SUS304	1	M6×30
10	プラグ	PPS	1	
9	逆止弁押え	CAC406	1	NPb処理
8	二次側本体側	CAC406	1	NPb処理
7	リン精鋼リング	C5191	1	
6	リン精鋼ナット	CAC406	1	
5	メータ押え	CAC406C	1	NPb処理
4	ハンドル	CAC406	1	NPb処理
3	一次側エルボ	CAC406	1	NPb処理
2	本体胴	CAC406	1	
1	ベース	SUS430	1	

番号 品名 材質 個数 備考

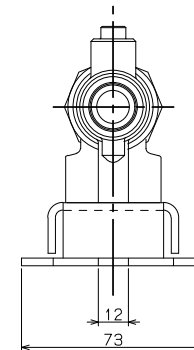
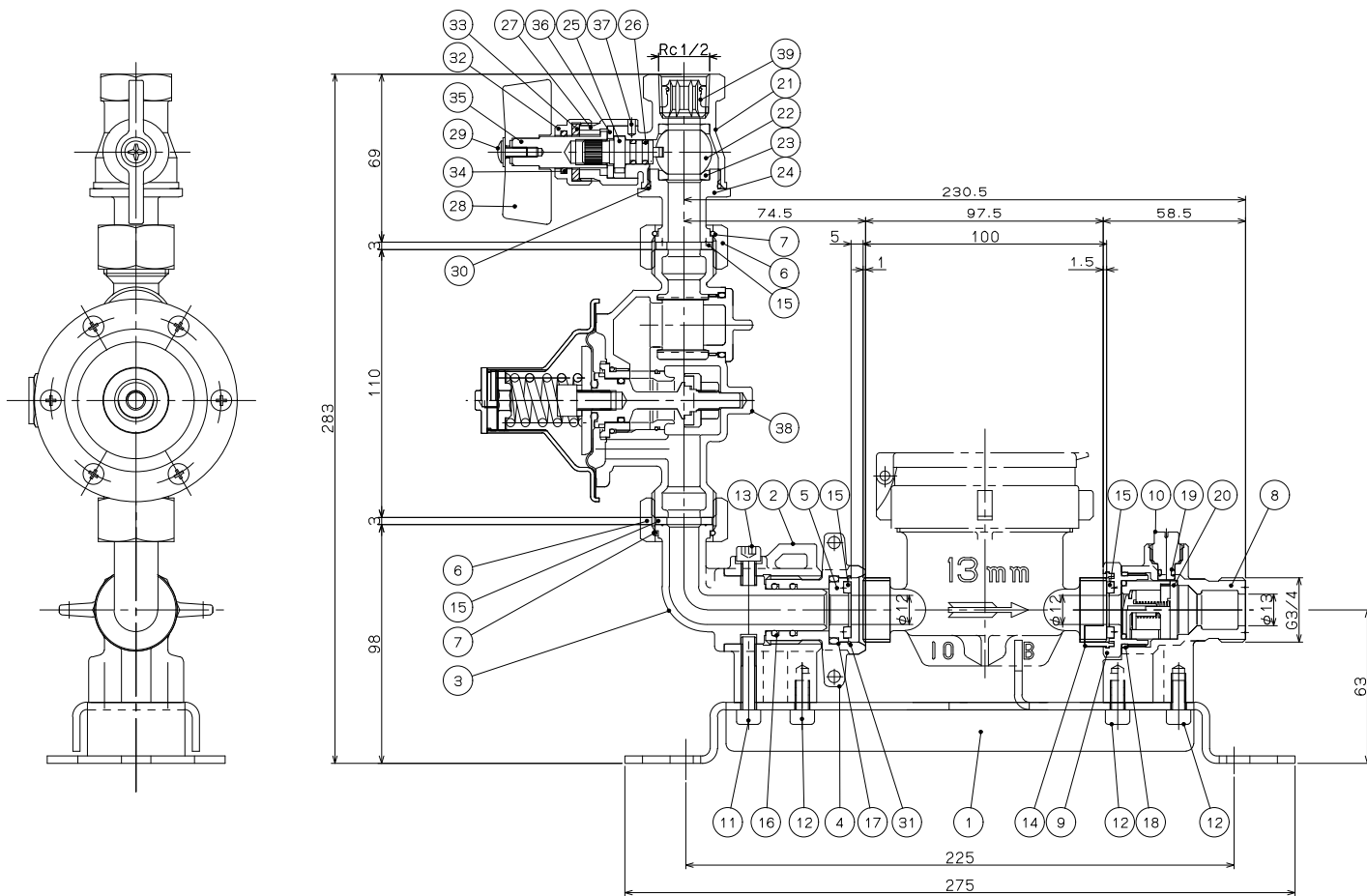
蝶付B型開閉防止型メータユニット  
φ13mm 1次側L-Rc、2次側S-G

品名	メータユニット
----	---------

# 構造図



○ は、接水部分を示す



40	キャップ	CAC266c	1	
39	管端コア	PVC	1	
38	減圧弁		1	
37	フックピン	SUS304	1	
36	座金	C3604	1	
35	止水板	C3604	1	
34	Oリング	NBR	1	
33	パッキン	NBR	1	
32	止水板	C3604	1	
31	抜け止めリング	SUS304WPB	1	
30	止水板	NBR	1	
29	止水板	SUS304	1	
28	止水板	CAC406	1	
27	止水板	C3604	1	
26	止水板	NBR	2	
25	止水板	CAC406C	1	
24	止水板	CAC406	1	NPb処理
23	止水板	PTFE	2	
22	止水板	CAC406C	1	NPb処理
21	止水板	CAC406	1	NPb処理
20	逆止カートリッジ	POM	1	
19	Oリング	NBR	1	
18	Oリング	NBR	2	
17	Oリング	NBR	1	
16	Oリング	NBR	2	
15	パッキン	NBR	4	
14	メータ受け	C3604	1	
13	六角穴付きボルト	SUS304	1	M6×10
12	六角穴付きボルト	SUS304	5	M6×12
11	六角穴付きボルト	SUS304	1	M6×30
10	ブラク	PPS	1	
9	逆止弁押え	CAC406	1	NPb処理
8	二次側本体側	CAC406	1	NPb処理
7	リン青銅リング	C5191	2	
6	リン青銅ナット	CAC406	2	
5	メータ押え	CAC406C	1	NPb処理
4	ハンドル	CAC406	1	NPb処理
3	一次側エルボ	CAC406	1	NPb処理
2	本体胴	CAC406	1	
1	ベース	SUS430	1	

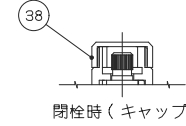
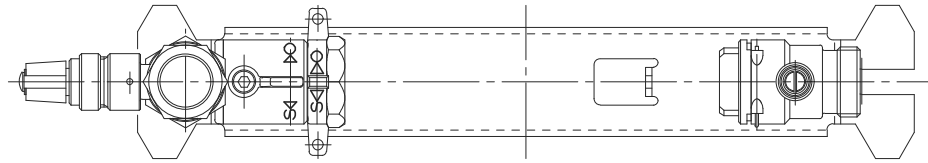
番号 品名 材質 個数 備考

蝶H付B型開閉防止型メータユニット  
φ13mm 1次側L-Rc、2次側S-G

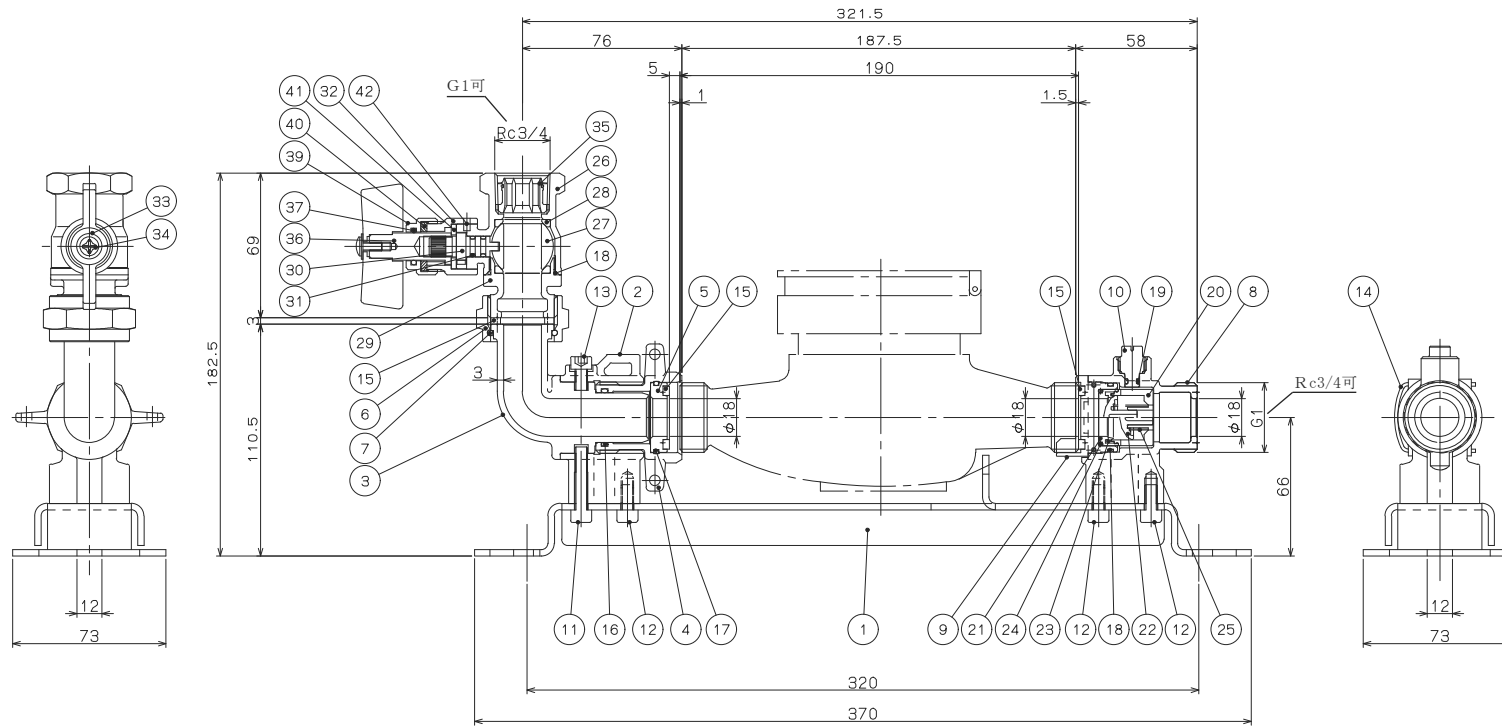
品名 メータユニット



# 構造図



○ は、接水部分を示す

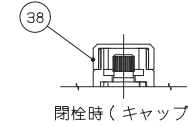
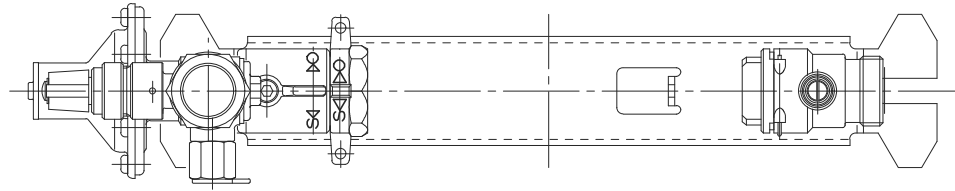


42	ノックピン	SUS304	2	3×6
41	座金	CAC406C	1	
40	パッキン	NBR	1	
39	押えナット	CAC406C	1	
38	キャップ	CAC406C	1	閉栓時
37	Oリング	NBR	1	
36	開閉キー	C3604	1	
35	管端コア	PVC	1	
34	ボルト型止水栓	SUS304	1	
33	ボルト型止水栓	CAC406	1	
32	ボルト型止水栓	C3604	1	
31	ボルト型止水栓	NBR	2	
30	ボルト型止水栓	CAC406C	1	
29	ボルト型止水栓	CAC406	1	NPb処理
28	ボルト型止水栓	PTFE	2	
27	ボルト型止水栓	CAC406C	1	NPb処理
26	ボルト型止水栓	CAC406	1	NPb処理
25	逆止弁カートリッジ	SUS304	1	
24	逆止弁カートリッジ	NBR	1	
23	逆止弁カートリッジ	EPDM	1	
22	逆止弁カートリッジ	POM	1	
21	逆止弁カートリッジ	POM	1	
20	逆止弁カートリッジ	POM	1	
19	Oリング	NBR	1	
18	Oリング	NBR	2	
17	Oリング	NBR	1	
16	Oリング	NBR	1	
15	パッキン	NBR	3	
14	U型止めピン	SUS304-NPB	1	
13	六角穴付きボルト	SUS304	1	M6×10
12	六角穴付きボルト	SUS304	5	M6×12
11	六角穴付きボルト	SUS304	1	M6×30
10	プラグ	PPS	1	
9	逆止弁押え	CAC406	1	NPb処理
8	二次側本体胴	CAC406	1	NPb処理
7	リン青銅リング	C5191	1	
6	リン青銅ナット	CAC406	1	
5	メータ押え	CAC406C	1	NPb処理
4	ハンドル	CAC406	1	NPb処理
3	一次側エルボ	CAC406	1	NPb処理
2	本体胴	CAC406	1	
1	ベース	SUS430	1	

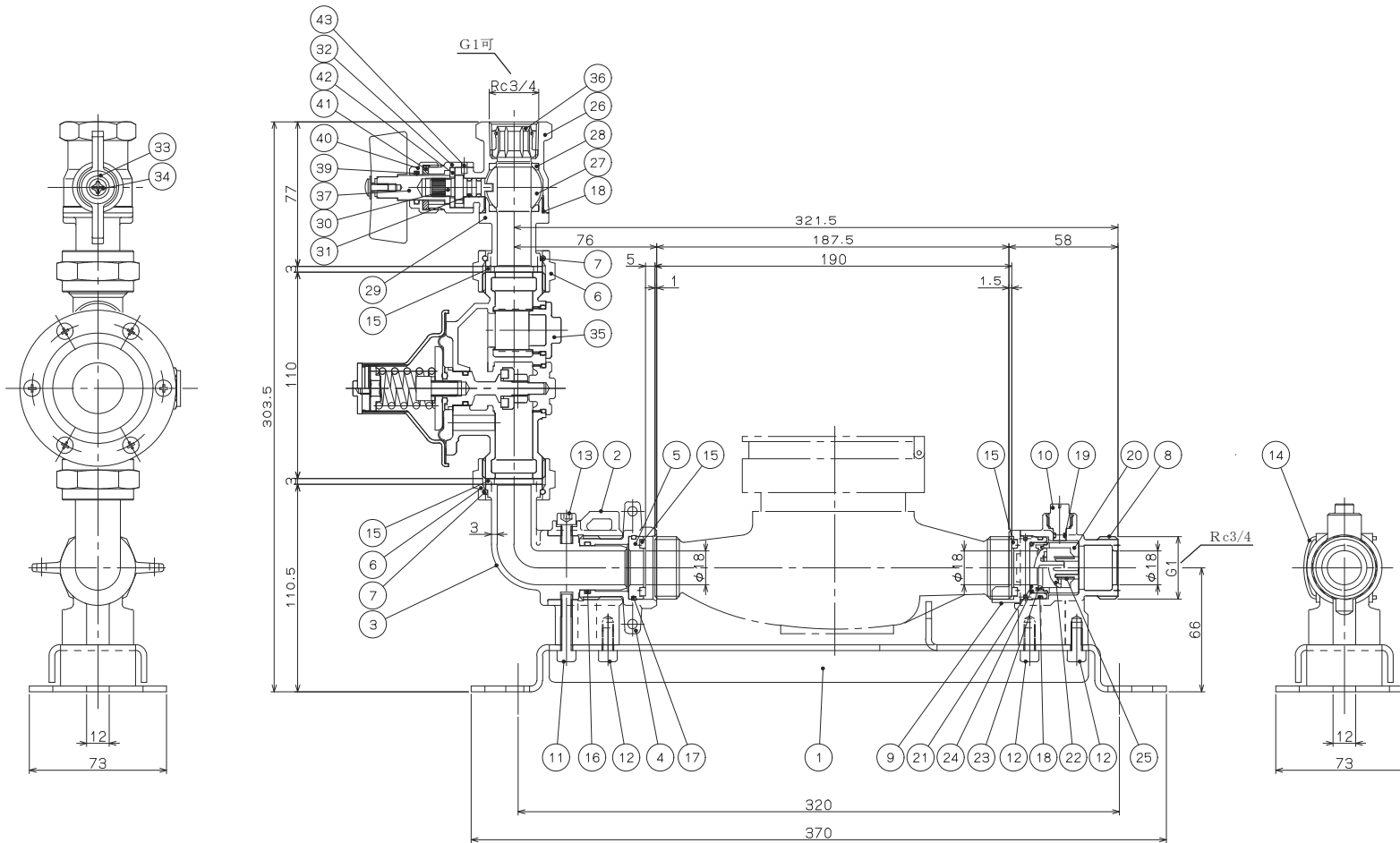
番号 品名 材質 個数 備考  
蝶H付B型開閉防止型メータユニット  
φ20mm 1次側L-Rc,2次側S-G

品名	メータユニット
----	---------

# 構造図



○ は、接水部分を示す

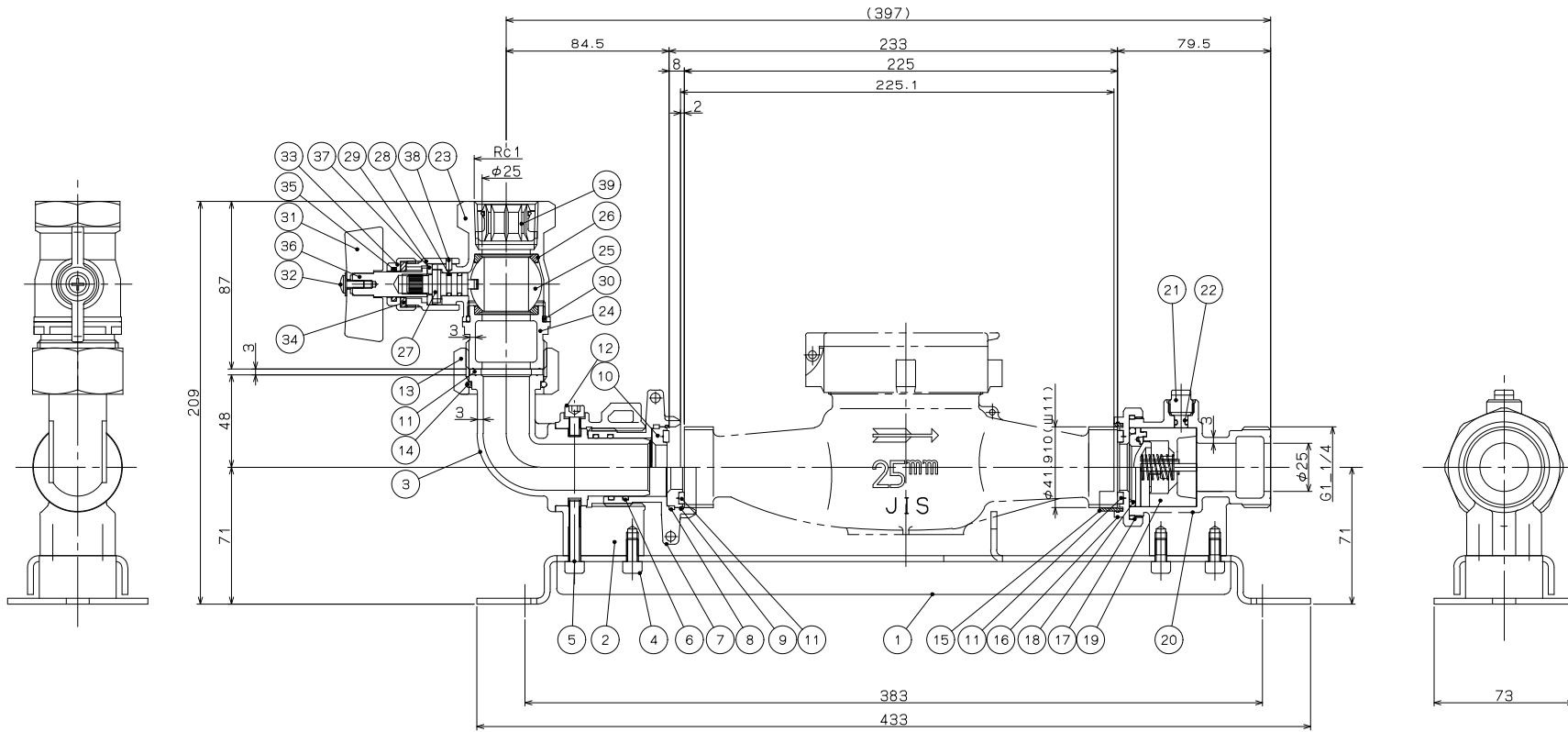
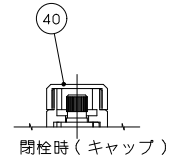
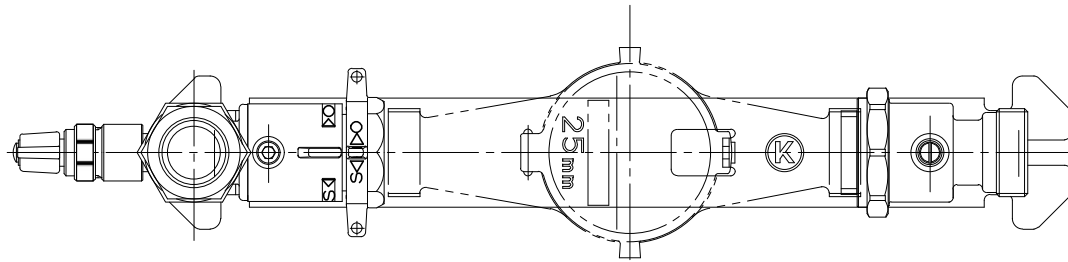


43	ノックピン	SUS304	2	3×6
42	座金	C3604	1	
41	パッキン	NBR	1	
40	押えナット	CAC406C	1	
39	Oリング	NBR	1	
38	キャップ	C3604	1	
37	開閉キー	C3604	1	
36	管端コア	PVC	1	
35	減圧弁		1	E-603
34	ボルト	SUS304	1	
33	ボルト	CAC406	1	
32	ボルト	C3604	1	
31	Oリング	NBR	2	
30	ボルト	CAC406C	1	
29	ボルト	CAC406	1	NPb処理
28	ボルト	PTFE	2	
27	ボルト	CAC406C	1	NPb処理
26	ボルト	CAC406	1	NPb処理
25	ボルト	SUS304	1	
24	ボルト	NBR	1	
23	ボルト	EPDM	1	
22	ボルト	POM	1	
21	ボルト	POM	1	
20	ボルト	POM	1	
19	Oリング	NBR	1	
18	Oリング	NBR	2	
17	Oリング	NBR	1	
16	Oリング	NBR	1	
15	パッキン	NBR	4	
14	U型止めピン	SUS304-NPB	1	
13	六角穴付きボルト	SUS304	1	M6×10
12	六角穴付きボルト	SUS304	5	M6×12
11	六角穴付きボルト	SUS304	1	M6×30
10	プラグ	PPS	1	
9	逆止弁押え	CAC406	1	NPb処理
8	二次側本体胴	CAC406	1	NPb処理
7	リン青銅リング	C5191	2	
6	リン青銅ナット	CAC406	2	
5	メータ押え	CAC406C	1	NPb処理
4	ハンドル	CAC406	1	NPb処理
3	一次側エルボ	CAC406	1	NPb処理
2	本体胴	CAC406	1	
1	ベース	SUS430	1	

番号 品名 材質 個数 備考  
蝶H付B型開閉防止型メータユニット  
φ20mm 1次側L-Rc.2次側S-G

品名	メータユニット
----	---------

# 構造図



○は、接水部品を示す。

40	キャップ	CAC206c	1	
39	管端コア	PVC	1	
38	ノックピン	SUS304	1	
37	座金	C3604	1	
36	耐圧止水板	C3604	1	
35	Oリング	NBR	1	
34	パッキン	NBR	1	
33	耐圧止水キャップ	C3604	1	
32	止め止水板	SUS304	1	
31	ハンドル	C3771	1	
30	耐圧止水板	NBR	1	
29	耐圧止水板	C3604	1	
28	耐圧止水板	NBR	2	
27	耐圧止水板	CAC406c	1	
26	耐圧止水板	PTFE	2	
25	耐圧止水板	CAC406c	1	NPb処理
24	耐圧止水板	CAC406c	1	NPb処理
23	耐圧止水板	CAC406	1	NPb処理
22	Oリング	NBR	1	
21	ブラク	PPS	1	
20	2次側逆止弁網	CAC406	1	NPb処理
19	逆止弁カートリッジ	BM SUS304	1	
18	Oリング	NBR	1	
17	Oリング	NBR	1	
16	逆止弁押え	CAC406c	1	NPb処理
15	メータ受け	CAC206c	1	
14	リン青銅リング	C5191	1	
13	リン青銅ナット	CAC406	1	
12	六角穴付ボルト	SUS304	1	
11	メータハックピン	NBR	3	
10	メータ押え	CAC406c	1	NPb処理
9	抜け止めリング	SUS304	1	
8	Oリング	NBR	1	
7	ハンドル	CAC406	1	NPb処理
6	Oリング	NBR	2	
5	六角穴付ボルト	SUS304	1	
4	六角穴付ボルト	SUS304	5	
3	一次側ストレータ	CAC406c	1	NPb処理
2	本体胴	CAC406	1	
1	ベース	SUS304	1	

番号 品名 材質 個数 備考

蝶H付B型開閉防止型メータユニット  
φ25mm 1次側L-Rc.2次側S-G

品名	メータユニット
----	---------

# 構造図

41



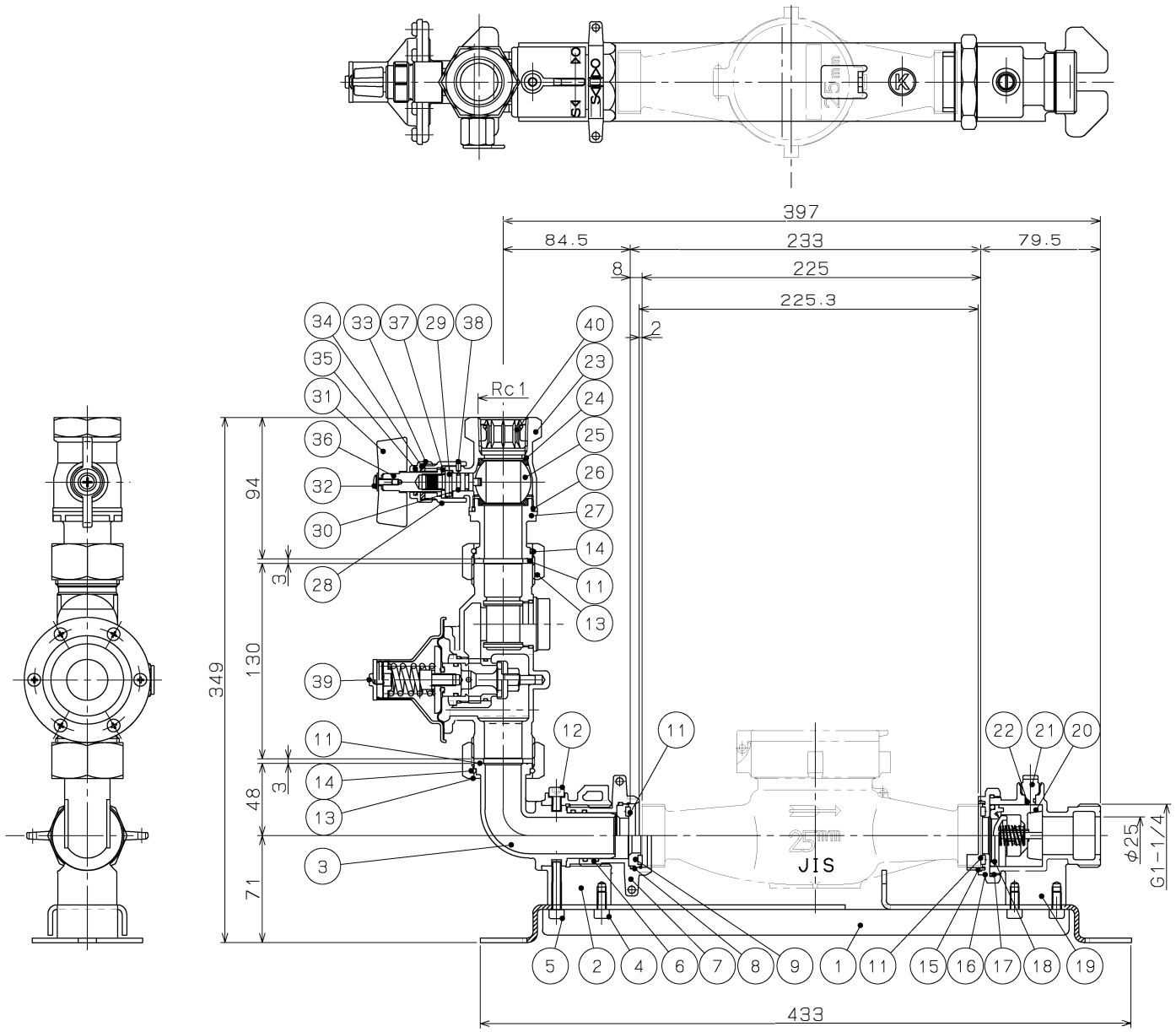
閉栓時（キャップ）

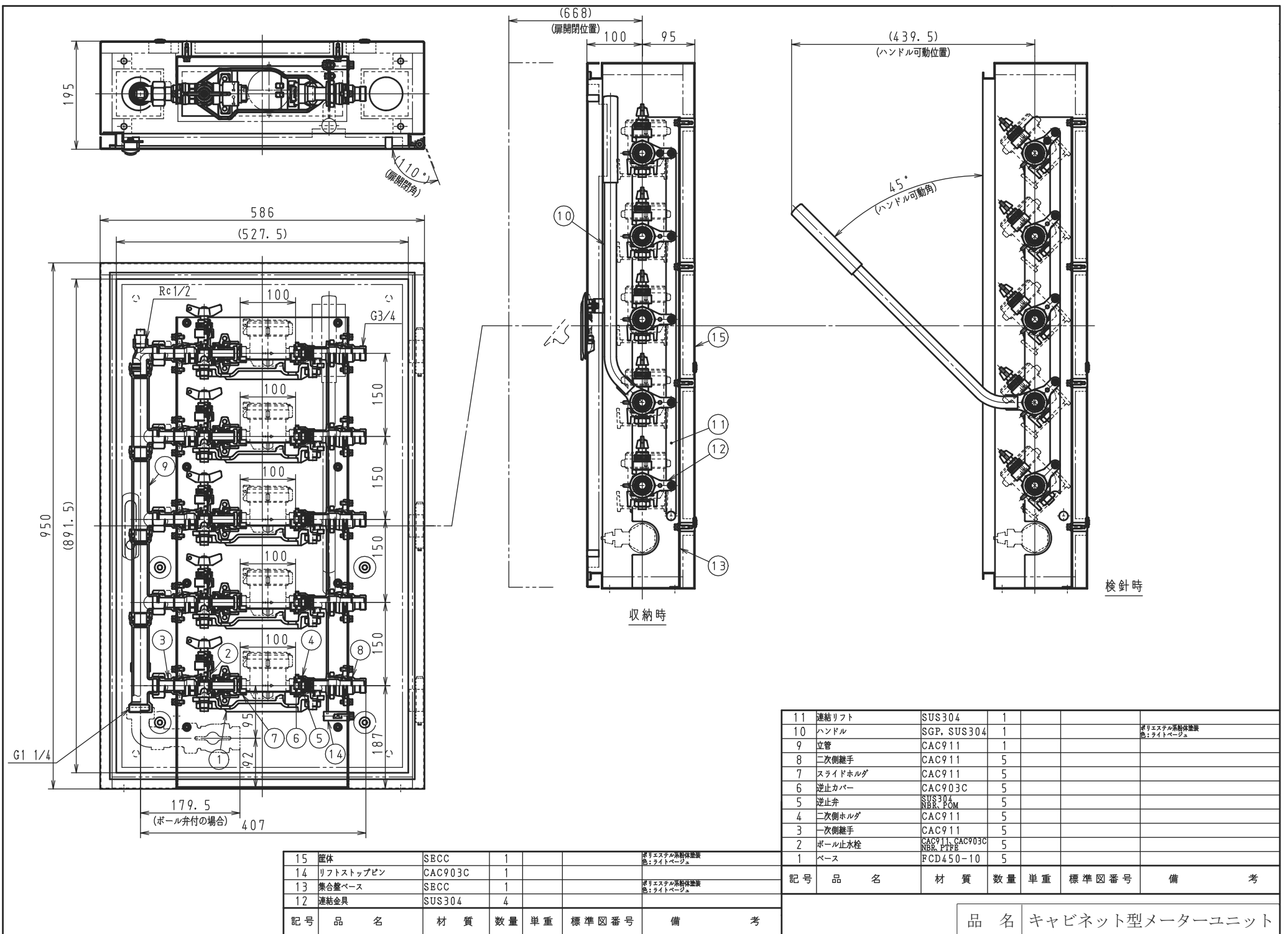
○は、接水部品を示す。

41	キャップ	C3604	1	
40	管端コア	PVC	1	
39	減圧弁		1	
38	ノックピン	SUS304	1	
37	座金	C3604	1	
36	樹脂止水栓	C3604	1	
35	Oリング	NBR	1	
34	パッキン	NBR	1	
33	樹脂止水栓キャップ	C3604	1	
32	樹脂止水栓	SUS304	1	
31	樹脂止水栓	C3771	1	
30	樹脂止水栓	NBR	2	
29	樹脂止水栓	CAC408C	1	
28	樹脂止水栓	C3604	1	
27	樹脂止水栓	CAC408C	1	NPd処理
26	樹脂止水栓	NBR	1	
25	樹脂止水栓	CAC408C	1	NPd処理
24	樹脂止水栓	PTFE	2	
23	樹脂止水栓	CAC408	1	NPd処理
22	Oリング	NBR	1	
21	プラグ	PPS	1	
20	逆止弁カートリッジ	POM	1	SUS304/NBR
19	2次側逆止弁網	CAC408	1	NPd処理
18	Oリング	NBR	1	
17	Oリング	NBR	1	
16	逆止弁押え	CAC408C	1	NPd処理
15	メータ受け	CAC408C	1	
14	リン青銅リング	C5191	2	
13	リン青銅ナット	CAC408C	2	
12	六角穴付ネジ*ルト	SUS304	1	
11	メータパッキン	PPB	4	
10	メータ押しリング	SUS304	1	
9	メータ押え	CAC408C	1	NPd処理
8	Oリング	NBR	1	
7	ハンドル	CAC408	1	NPd処理
6	Oリング	NBR	2	
5	六角穴付ネジ*ルト	SUS304	1	
4	六角穴付ネジ*ルト	SUS304	5	
3	1次側エルボ	CAC408	1	NPd処理
2	本体胴	CAC408	1	
1	ベース	SUS304	1	

番号 品名 材質 個数 備考  
蝶H付B型開閉防止型メータユニット  
φ25mm 1次側L-Rc、2次側S-G

品名      メータユニット

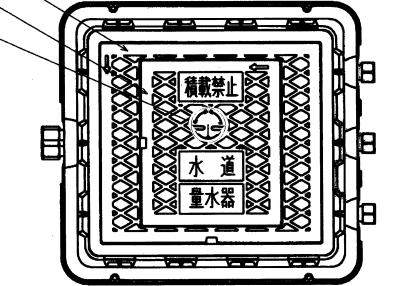
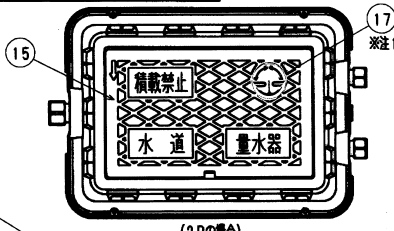
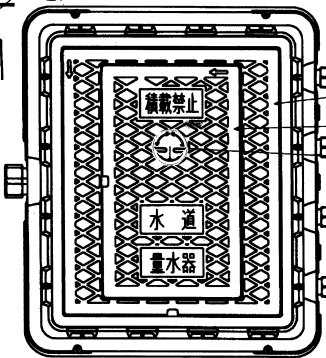
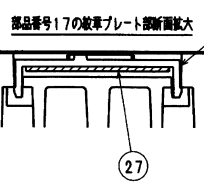
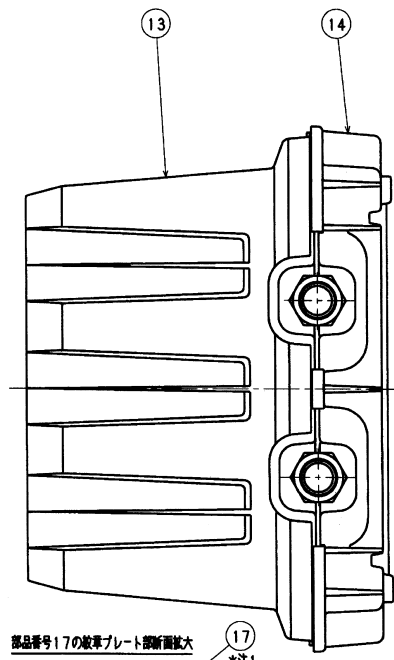
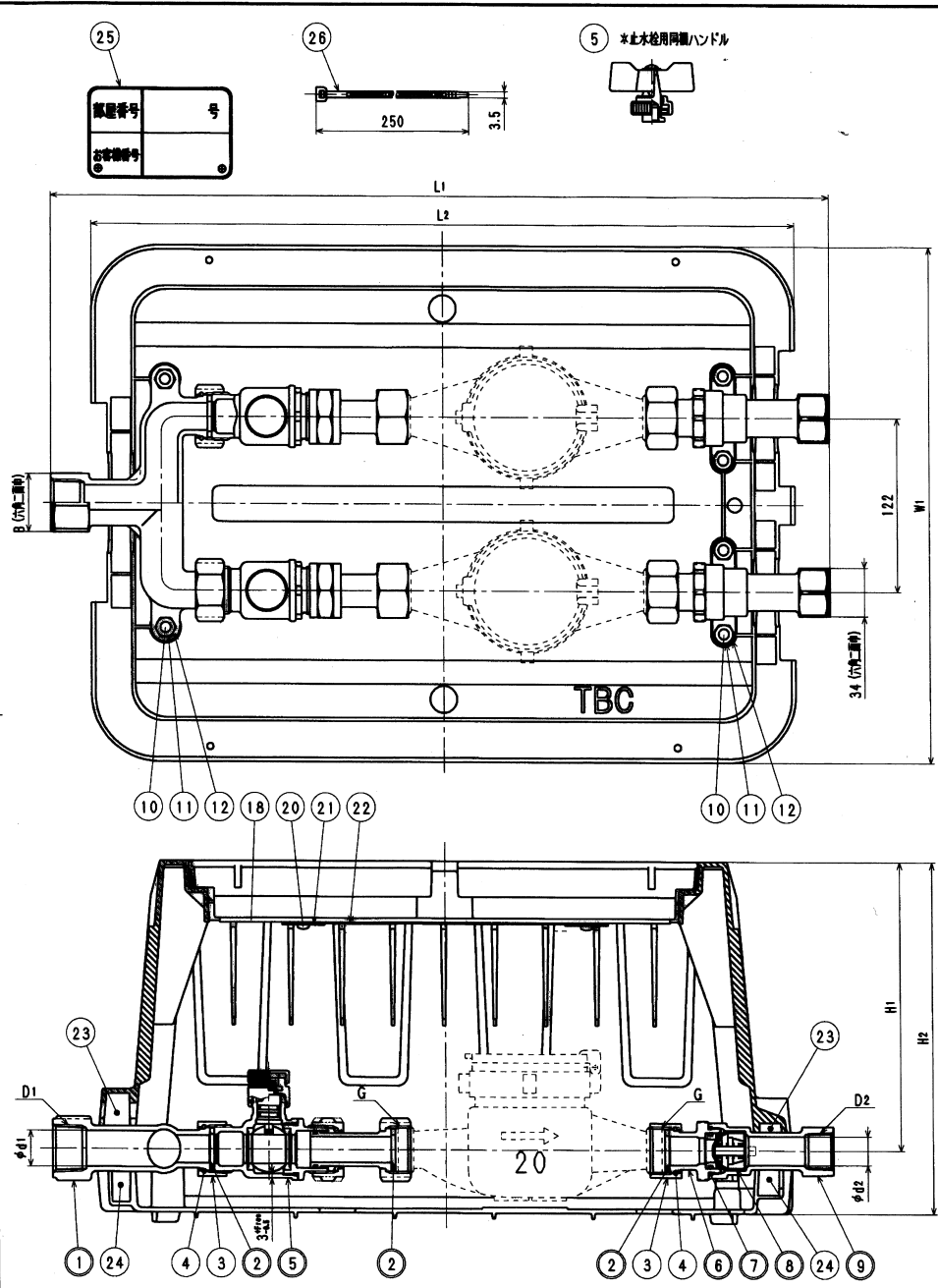




15	筐体	SECC	1			ポリエステル系粉体塗装 色:ライトベージュ	
14	リフトストップピン	CAC903C	1				
13	集合ベース	SECC	1			ポリエステル系粉体塗装 色:ライトベージュ	
12	連結金具	SUS304	4				
記号	品名	材質	数量	単重	標準図番号	備考	

11	連結リフト	SUS304	1				
10	ハンドル	SGP, SUS304	1				ポリエステル系粉体塗装 色:ライトベージュ
9	立管	CAC911	1				
8	二次側継手	CAC911	5				
7	スライドホルダ	CAC911	5				
6	逆止カバー	CAC903C	5				
5	逆止弁	SUS304 NBR, POM	5				
4	二次側ホルダ	CAC911	5				
3	一次側継手	CAC911	5				
2	ボール止水栓	CAC911, CAC903C NBR, PTFE	5				
1	ベース	PCD450-10	5				
記号	品名	材質	数量	単重	標準図番号	備考	

品名 キャビネット型メーターユニット



排水品番	部品名	材質	規格番号	記号	備考	1P	2P	3P	4P
O 1	ヘッダー	ステンレス鋼 はば又は樹脂製2種	JIS H 5120	CAC408 CAC402	樹脂製はば取付用	1	1	1	1
O 2	パッキン	合成ゴム		EPDM		6	9	12	
3	直結ナット	青銅製物6種	JIS H 5120	CAC406		4	6	8	
4	直結リング	りん青銅製	JIS H 3270	C5191W-H		4	6	8	
O 5	止水栓	別紙詳述			ハンドル両側	2	3	4	
O 6	逆止弁	樹脂製 ビスメス樹脂製2種	JIS H 5120	CAC408 CAC902	樹脂製はば取付用	2	3	4	
O 7	Oリング	合成ゴム		NBR	JASO2030	2	3	4	
O 8	逆止弁セット	アセチルコポリマー 合成ゴム		POM NBR		2	3	4	
O 9	逆止弁	ばね付ステンレス鋼 樹脂製はば ビスメス樹脂製2種	JIS G 4314	SUS304-WPB CAC408 CAC902	樹脂製はば取付用	2	3	4	
10	六角ボルト	ステンレス鋼	JIS G 4303	SUS304	M8×25	6	8	11	
11	六角ナット	ステンレス鋼	JIS G 4303	SUS304	M8	6	8	11	
12	パネ金	ステンレス鋼	JIS G 4308	SUS304-WR		6	8	11	
13	上枠	ガラス繊維強化ポリプロピレン		GFPP		1	1	1	
14	下枠	ガラス繊維強化ポリプロピレン		GFPP		1	1	1	
15	蓋	ガラス繊維強化ポリプロピレン		GFPP	3P, 4P: 鍍金メッキ	1	1	1	
16	小蓋	ガラス繊維強化ポリプロピレン		GFPP	3P, 4P: 鍍金メッキ	0	1	1	
17	取替プレート	ガラス繊維強化ポリプロピレン		GFPP		1	1	1	
18	蓋裏保温材	発泡ポリプロピレン		PP		1	2	2	
19	小蓋裏保温材	発泡ポリプロピレン		PP		0	1	1	
20	タップネジ	ステンレス鋼	JIS G 4303	SUSXM7-B		2	17	25	
21	厚金	清浄ステンレス鋼	JIS G 4305	SUS304-CP		2	2	2	
22	施工表示プレート	塩化ビニル		PVC		1	1	1	
23	土砂浸入防止部材	発泡EPODM				3	4	5	
24	土砂浸入防止部材	発泡EPODM				3	4	5	
25	号室表示プレート	塩化ビニル		PVC		2	3	4	
26	インシュロック	ナイロン				4	6	8	
27	ステンレス板	清浄ステンレス鋼	JIS G 4305	SUS304-CP		1	0	0	

注：部品表「排水」欄のO印及び 部品引出し番号のO印は、水道水との排水部をしめす。

系統	L1	L2	W1	H1	H2
2P	550	497	362	202	246
3P	577	521	484	202	246
4P	577	521	610	202	246

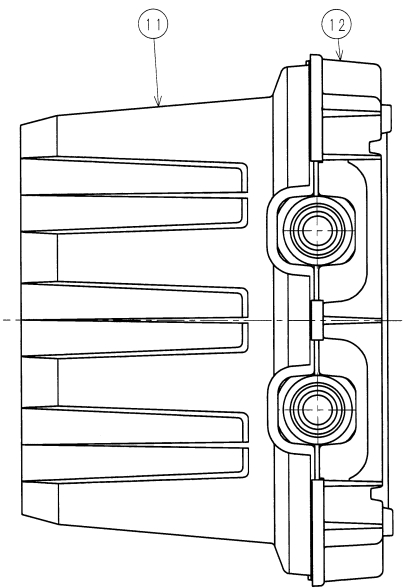
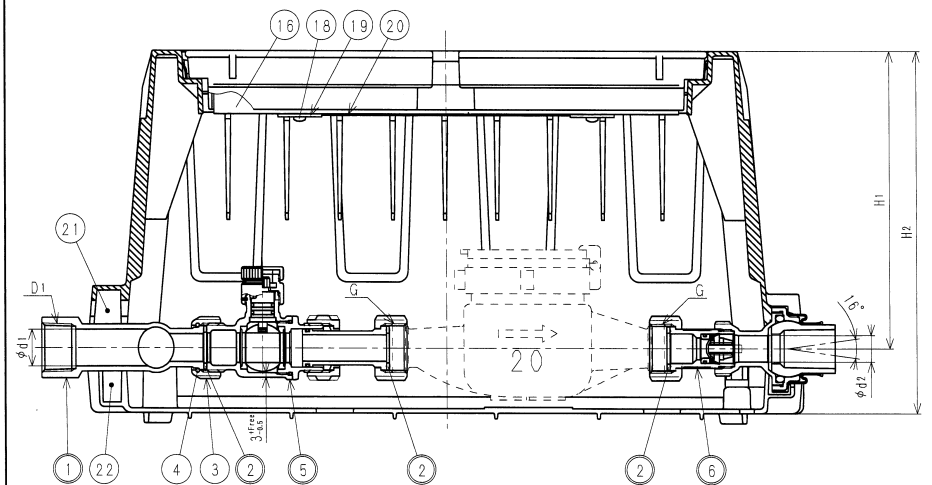
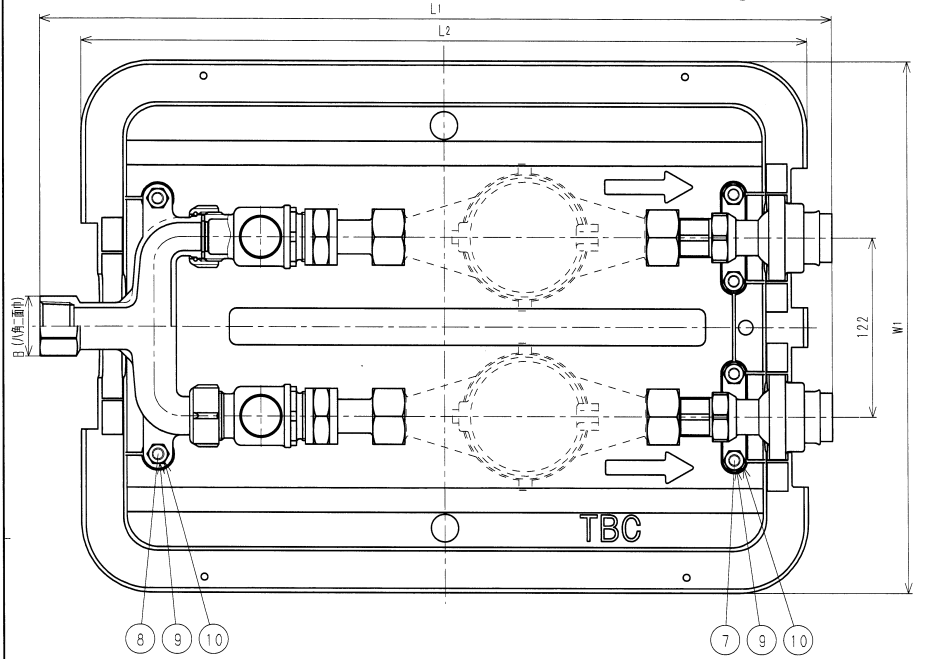
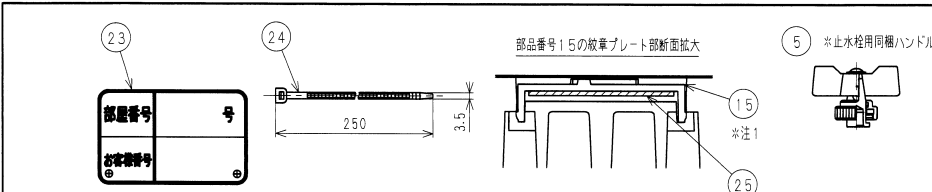
系統	製品重量 (概算)
2P	8
3P	13
4P	18

系統	D1	D2	φd1	φd2	B	G
2P	Rc1	Rc3/4	25	20	41	G1
3P	Rc1 1/2	Rc3/4	38	20	56	G1
4P	Rc1 1/2	Rc3/4	38	20	56	G1

注1) 指示部には各水道企業団の紋章を表示するものとし、  
図については別紙(管理品番: FU-JIS地名コード(5桁))による。  
JIS地名コードは都道府県コード:2桁(JIS X 0401) +  
市町村コード:3桁(JIS X 0402) からなる5桁のコードとする。

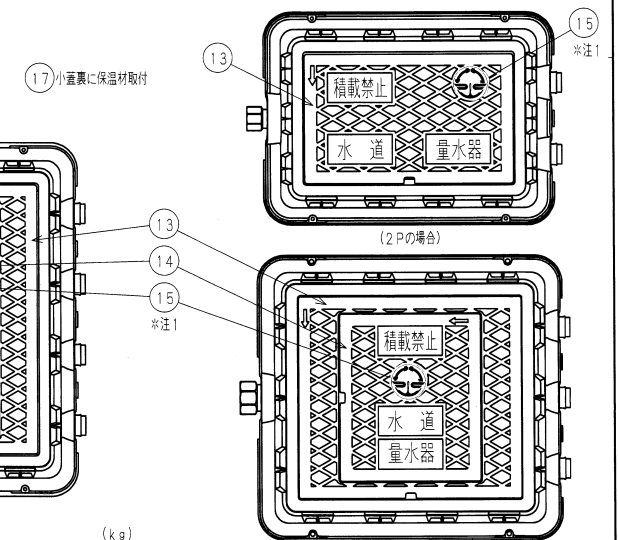
未	日付	理由	担当
No			

品名 複式メーターボックス



接水品番	部品名	材質	規格番号	記号	摘要	数量			
						2P	3P	4P	
○ 1	ヘッダー	青銅練物6種 ビニル樹脂練物2種	JIS H 5120	CAC406 CAC402	鉛除去表面処理	1	1	1	
○ 2	パッキン	合成ゴム		EPDM		6	9	12	
○ 3	直結ナット	青銅練物6種	JIS H 5120	CAC406		2	3	4	
○ 4	直結リング	りん青銅線	JIS H 3270	C5191W-H		2	3	4	
○ 5	止水栓	別紙詳細			ハンドル同梱	2	3	4	
○ 6	逆止閉セット	別紙詳細				2	3	4	
○ 7	六角ボルト	ステンレス鋼棒	JIS G 4303	SUS304	M8×35	4	6	8	
○ 8	六角ボルト	ステンレス鋼棒	JIS G 4303	SUS304	M8×25	2	2	3	
○ 9	六角ナット	ステンレス鋼棒	JIS G 4303	SUS304	M8	6	8	11	
○ 10	バネ座金	ステンレス鋼線材	JIS G 4308	SUS304-WR		6	8	11	
○ 11	上蓋	ガラス繊維強化ポリプロピレン		GFPP		1	1	1	
○ 12	下蓋	ガラス繊維強化ポリプロピレン		GFPP		1	1	1	
○ 13	蓋	ガラス繊維強化ポリプロピレン		GFPP	3P, 4P: 補強金具付	1	1	1	
○ 14	小蓋	ガラス繊維強化ポリプロピレン		GFPP	3P, 4P: 補強金具付	0	1	1	
○ 15	故章プレート	ガラス繊維強化ポリプロピレン		GFPP		1	1	1	
○ 16	蓋裏保温材	発泡ポリプロピレン		PP		1	2	2	
○ 17	小蓋裏保温材	発泡ポリプロピレン		PP		0	1	1	
○ 18	タッピンネジ	ステンレス鋼棒	JIS G 4303	SUSXM7-B		2	17	25	
○ 19	母金	焼鈍圧延ステンレス鋼板	JIS G 4305	SUS304-CP		2	2	2	
○ 20	施工表示プレート	ポリカーボネート		PC		1	1	1	
○ 21	土砂浸入防止部材	発泡EPDM				1	1	1	
○ 22	土砂浸入防止部材	発泡EPDM				1	1	1	
○ 23	考室表示プレート	塩化ビニル		PVC		2	3	4	
○ 24	インシュロック	ナイロン				4	6	8	
○ 25	ステンレス板	焼鈍圧延ステンレス鋼板	JIS G 4305	SUS304-CP		1	0	0	

注：部品表「接水」欄の○印及び 部品引出し番号の◎印は、木道水との接水部をします。



系統	L1	L2	W1	H1	H2
2P	542	497	362	202	246
3P	563	521	484	202	246
4P	563	521	610	202	246

系統	製品重量 (概算)
2P	8
3P	13
4P	18

系統	D1	φd1	φd2	B	G	
					上水ネジ	金門ネジ
2P	Rc1	2.5	18	41	G1	W33山14
3P	Rc11/2	38	18	56	G1	W33山14
4P	Rc11/2	38	18	56	G1	W33山14

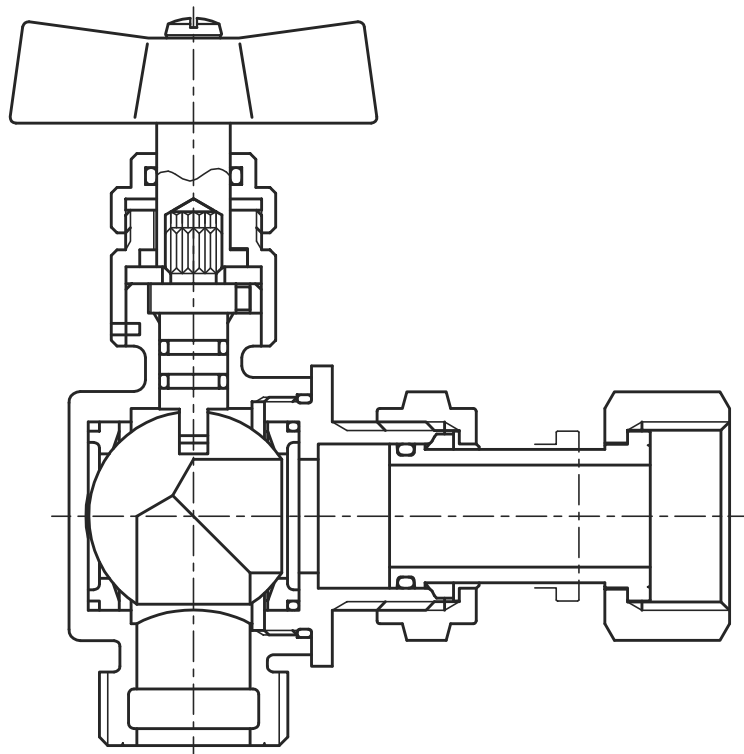
品番		品名	
20	F2A2-BESTH (-K) - JIS地名コード (5桁)	クワトロ ネジ2P 蓋防TH形 (金門)	取付
20	F2A3-BESTH (-K) - JIS地名コード (5桁)	クワトロ ネジ3P 蓋防TH形 (金門)	取付
20	F2A4-BESTH (-K) - JIS地名コード (5桁)	クワトロ ネジ4P 蓋防TH形 (金門)	取付

種別	管理No	日付	理由	担当
No				

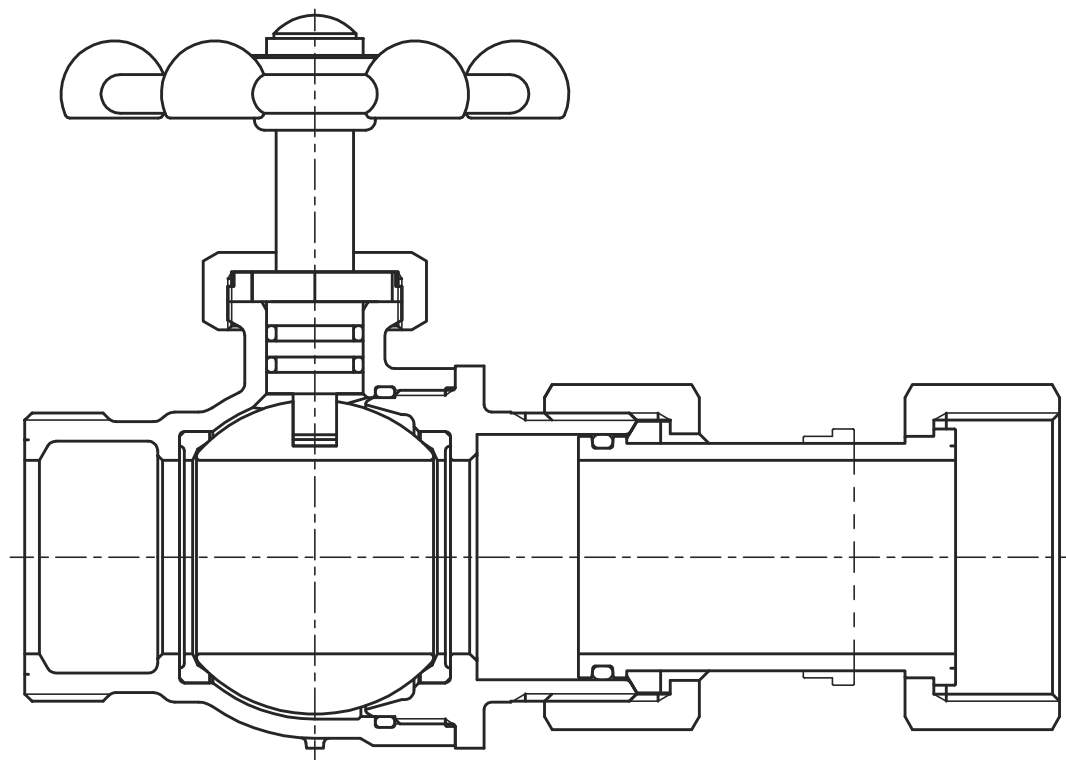
注1) 指示部には各水道企業団の紋章を表示するものとし、図については別紙(管理品番: FU-JIS地名コード(5桁))による。JIS地名コードは都道府県コード: 2桁(JIS X 0401) + 市町村コード: 3桁(JIS X 0402) からなる5桁のコードとする。

# 品名 複式メーターボックス

アングル型ボール止水栓



ボール止水栓

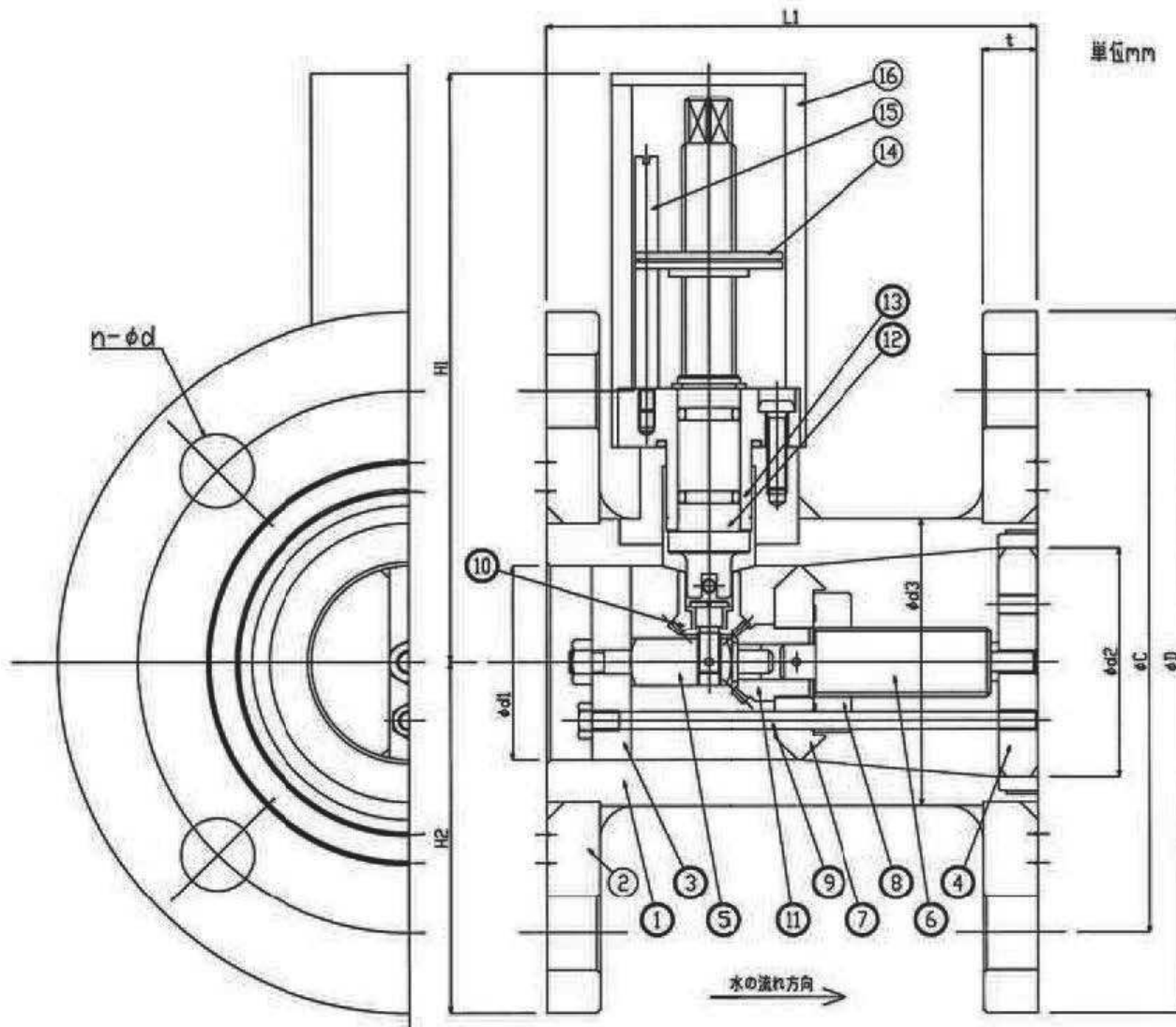


メーター口径	排水口器具形式	口径	備考
φ25	アングル型ボール止水栓	φ20	
φ40	アングル型ボール止水栓	φ25	
φ50	ボール止水栓	φ40	
φ75	ボール止水栓	φ50	

品名

受水槽用排水口（参考）





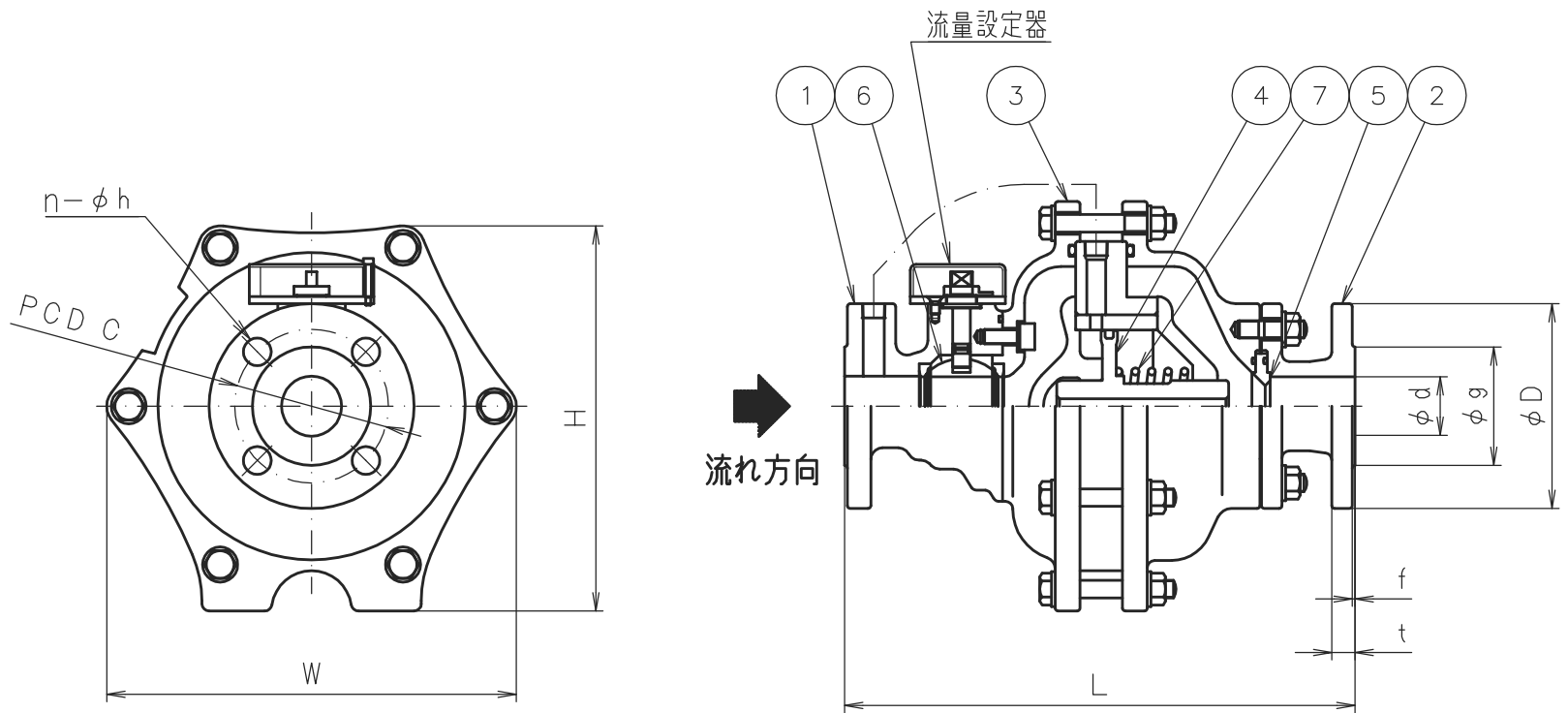
品番	名称	材質
1	本体	SUS304
2	フランジ	SS400
3	流入口軸受	SUS304
4	流出口軸受	SUS304
5	傘歯車受	SUS304
6	調整軸	SUS304
7	フロート	SUS304
8	調整ねじ	CAC804 $\Delta$
9	ガイドロッド	SUS304
10	操作軸傘歯車	SUS303
11	調整軸傘歯車	SUS303
12	操作軸	SUS303
13	操作軸受	CAC804 $\Delta$
14	目盛表示リング	C3604BD
15	目盛棒	SUS304
16	目盛カバー	メタクリル樹脂

型式	呼び径	取付フランジ規格	寸法(mm)											
			前面距離	流入側口径	流出側口径	胴体外径	胴体最少肉厚	流入・出フランジボルト穴				高さ		
								φD	φC	n	φd	t	H1	H2
FLC-50T-3	50	上水	127	50	60	74	7	186	143	4	19	14	152	93
FLC-75T-3	75	#	176	80	75	94	7	211	168	4	19	14	152	105.5

品名

流量調整器  
(大型メーター用)

# 構造図

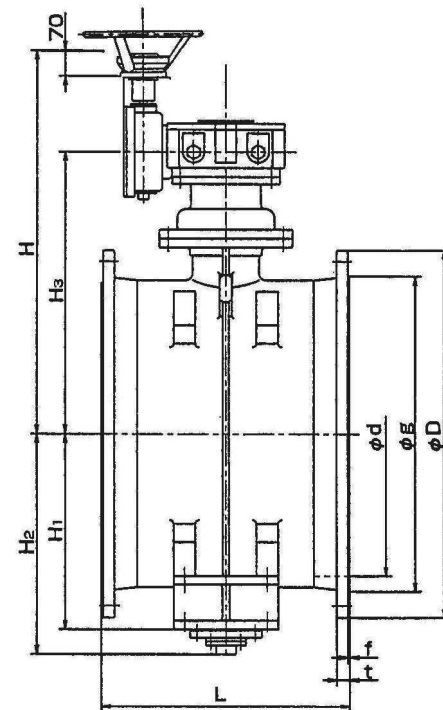
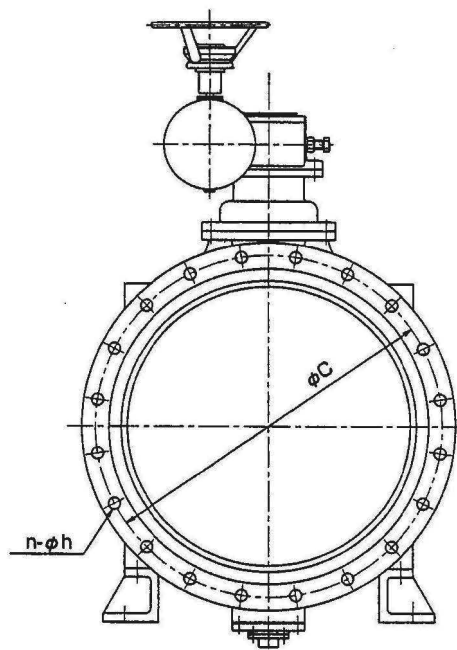
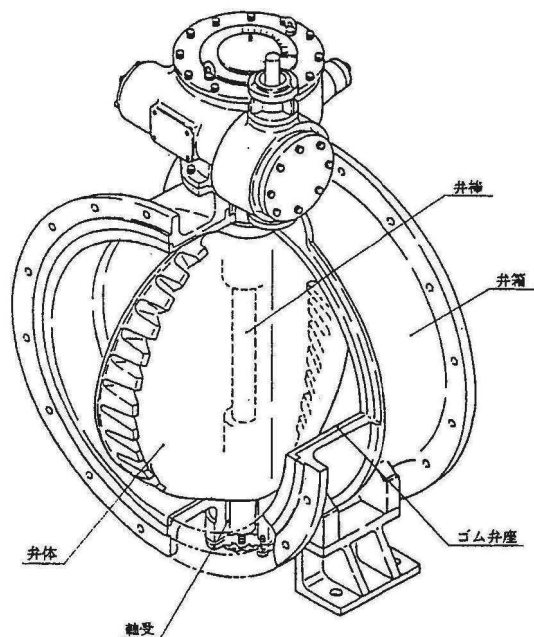


1	フランジ in	FCD450-10	粉体塗装
2	フランジ out	FCD450-10	粉体塗装
3	弁箱	FCD450-10	粉体塗装
4	ピストン	CAC406	
5	弁座	SUS304	
6	ボール	C3604	硬質クロムめっき
7	ばね	SUS304	

呼び径	口径 d	面周 寸法 L	フランジ寸法							幅 W	高さ 約H
			D	g	ボルト穴			厚さ			
					C	n	h	t	f		
40	40	350	140	81	105	4	19	16	2	280	264
50	50	350	155	96	120	4	19	16	2	280	264

品名	流量調整器 (プール用)	(参考)
----	-----------------	------

# 構造図



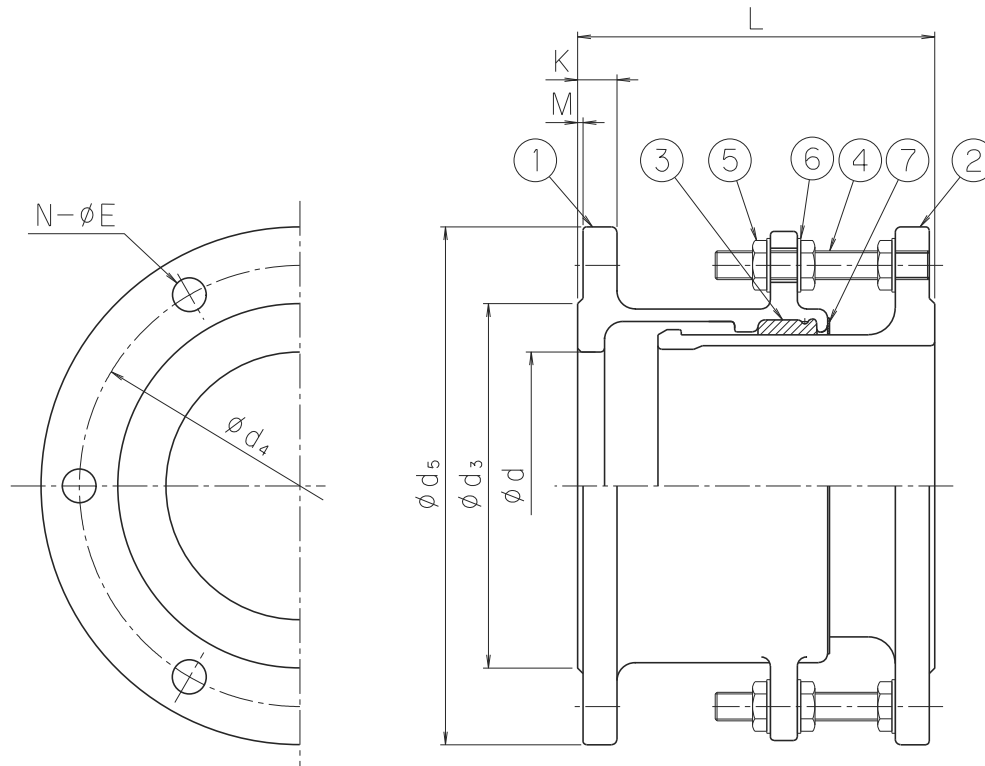
呼び径 (d)	記号 種類	g	C	D	L	t	f	n	h	H	H <sub>1</sub>	H <sub>2</sub>	H <sub>s</sub>
100	3種	155	175	210	250	22	2	8	19	525	-	135	305
	1・2種	152	195	238			3	4					
150	3種	215	240	280	280	24	2	8	23	555	-	177	335
	1・2種	204	247	290			3	6					

品名

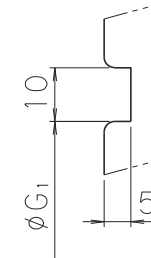
流量調整弁  
(バタフライ弁)

(参考)

構造図



GF形フランジの場合の  
ガスケット溝寸法



呼び径	L	伸縮量	d	d <sub>3</sub>	d <sub>4</sub>	d <sub>5</sub>	G <sub>1</sub>	K	M	N-E
75	200	±30	75	125	168	211	90	21	3	4-19
100	200	±30	100	152	195	238	115	21	3	4-19
150	200	±30	150	204	247	290	170	22	3	6-19
200	200	±30	200	256	299	342	220	23	3	8-19

7	カバー	1	EPDM	
6	平座金	6	SS400	
5	六角低ナット	6	SS400	
4	調整ボルト	2	SS400	
3	ゴム輪	1	EPDM	T形
2	本体B	1	FCD450-10	
1	本体A	1	FCD450-10	
品番 ITEM	品名 DESCRIPTION	数量 QTY	材質 MATERIAL	摘要 REMARKS

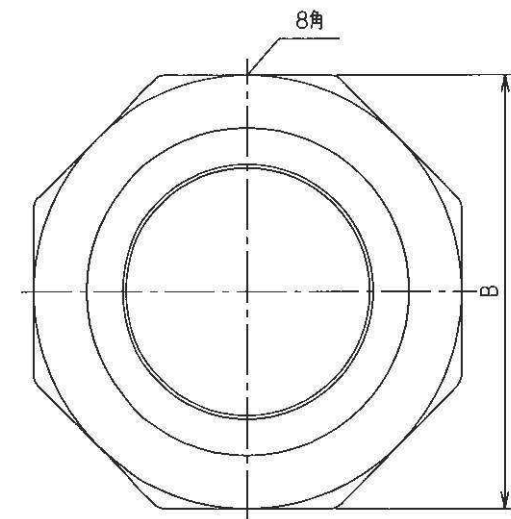
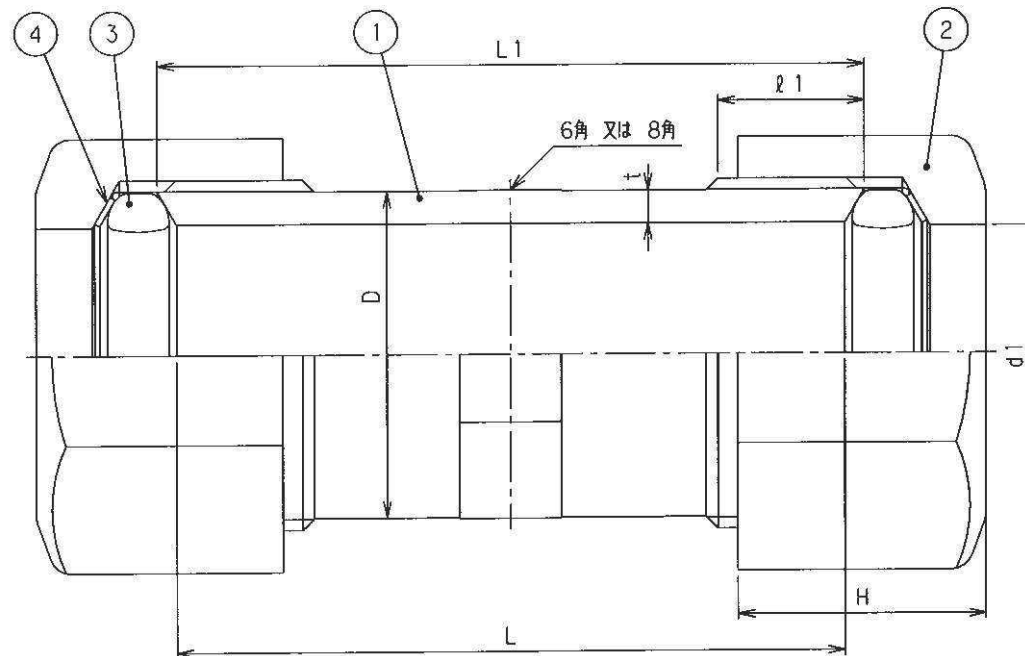
品名	伸縮管 (大型メーター用)	(参考)
----	------------------	------

番号	部 品 名 称	材 質	数 量	備 考
1	本 体	HIPVC	1	
2	ナ ッ ト	HIPVC	2	
3	パ ッ キ ン	水道用ゴム	2	
4	ワ ッ シ ャ ー	P E	2	

品 番	サイズ	使用管種(呼び径)			D	t	L	L1	ℓ1	H	B	d1
		塩ビ管	-	-								
HIUJ13 スイ	13	VP13	-	-	27	3.0	68	76	18	28	38.0	18.8
HIUJ16 スイ	16	VP16	-	-	-	-	-	-	-	-	-	-
HIUJ20Vスイ	20	VP20	-	-	35	3.5	82	87	20	30	46.0	28.0
		-	-	-	-	-	-	-	-	-	-	-
HIUJ25Vスイ	25	VP25	-	-	42	4.0	87	97	20	30	54.0	33.0
		-	-	-	-	-	-	-	-	-	-	-
HIUJ30Vスイ	30	VP30	-	-	49	4.5	89	106	22	33	65.0	39.0
		-	-	-	-	-	-	-	-	-	-	-
HIUJ40 スイ	40	VP40	-	-	60	5.0	98	116	30	42	78.0	49.2
HIUJ50 スイ	50	VP50	-	-	73	5.5	111	133	31	44	92.0	61.5

備 考

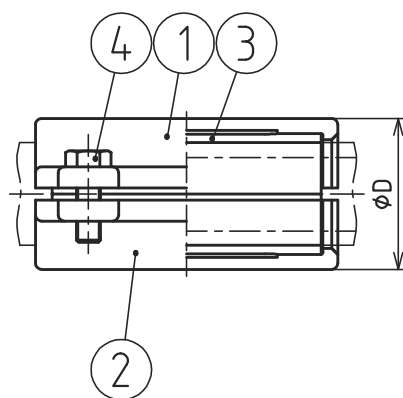
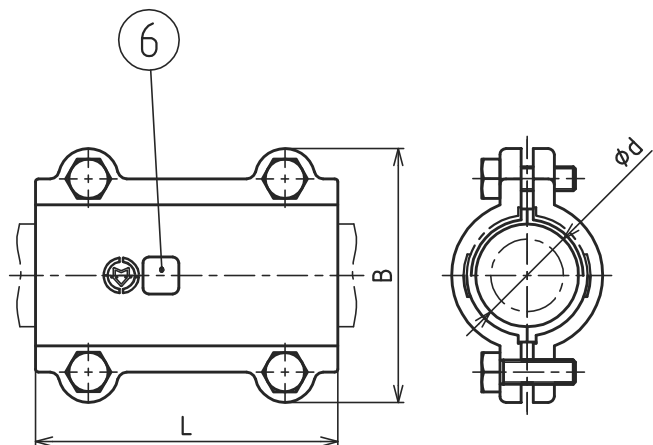
1. 水道用耐衝撃性ポリ塩化ビニル管継手(JIS K 6743)に準ずる。
2. ねじの形状は、JIS B 0207とする。25P, 30P, 40, 50は台形ねじとする。
3. ゴム輪の材質はJIS K 6353 水道用ゴムI類Aによる。



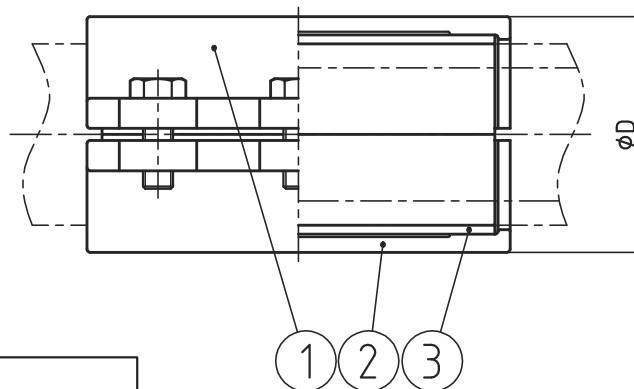
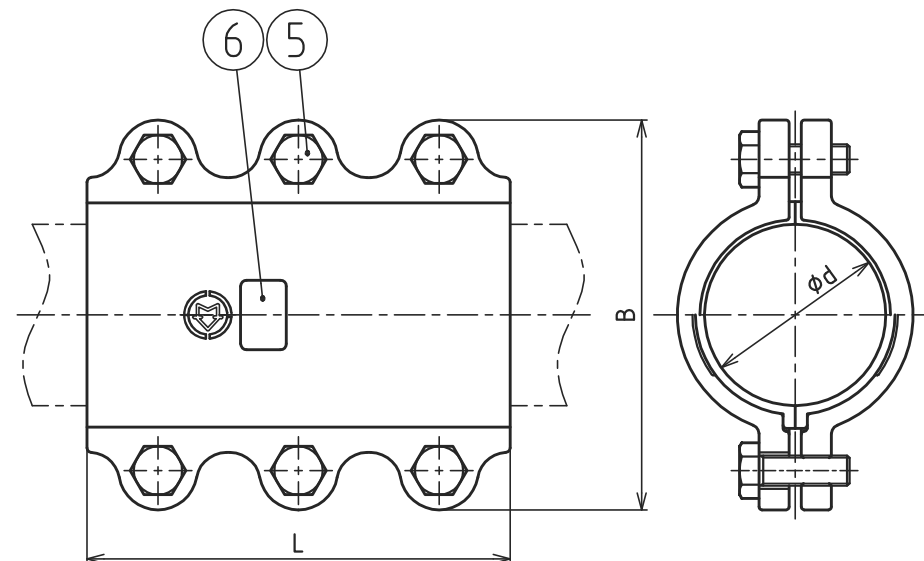
品 名	補修継手 (MCソケット) (参考)
-----	--------------------

構造図(管種 VP管)

呼び径  $\phi 13 \sim 25$



呼び径  $\phi 30 \sim 50$



寸法表

呼び径	D	d	L	B	6	管種表示用シール	-	1	
13	36	18	80	66	5	六角ボルト	SUS304	6	M10×30( $\phi 30 \sim 50$ )
20	43	27	90	74	4	六角ボルト	SUS304	4	M8×25( $\phi 13 \sim 25$ )
25	50	32	100	84	3	パッキン	EPDM	2	A70°±5°
30	58	38	120	100	2	胴 下部	CAC406	1	
40	65	48	130	116	1	胴 上部	CAC406	1	
50	78	60	140	129	部番	部品名称	材質	数量	摘要

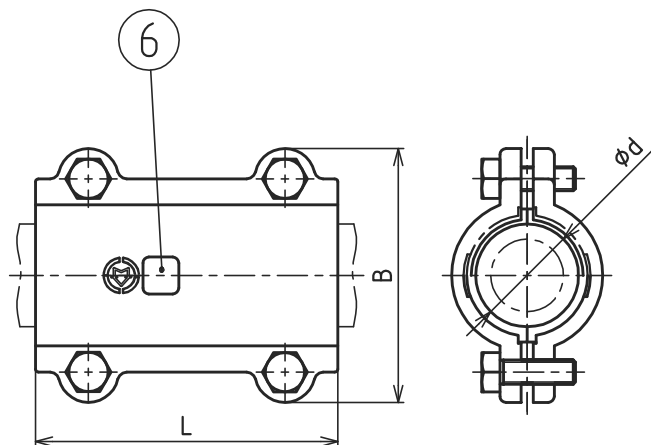
品名

補修継手 (補修バンド)

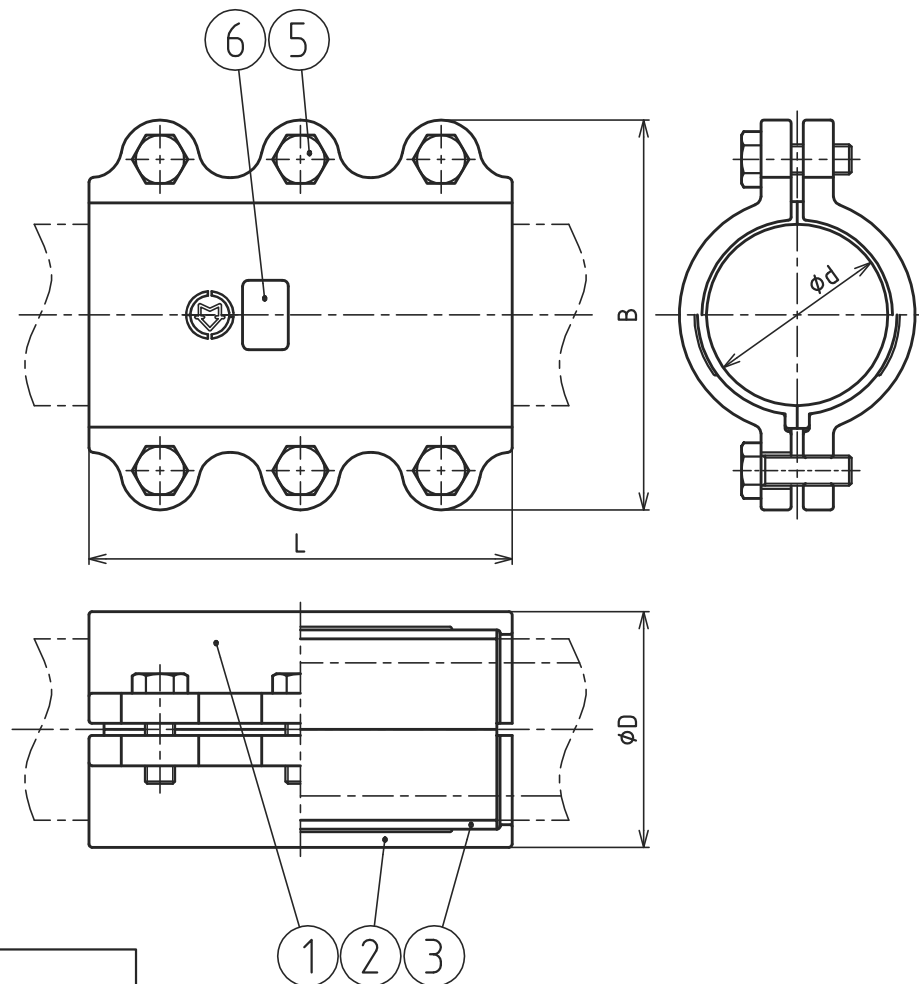
(参考)

構造図(管種 PE管)

呼び径  $\phi 20 \cdot 25$



呼び径  $\phi 30 \sim 50$



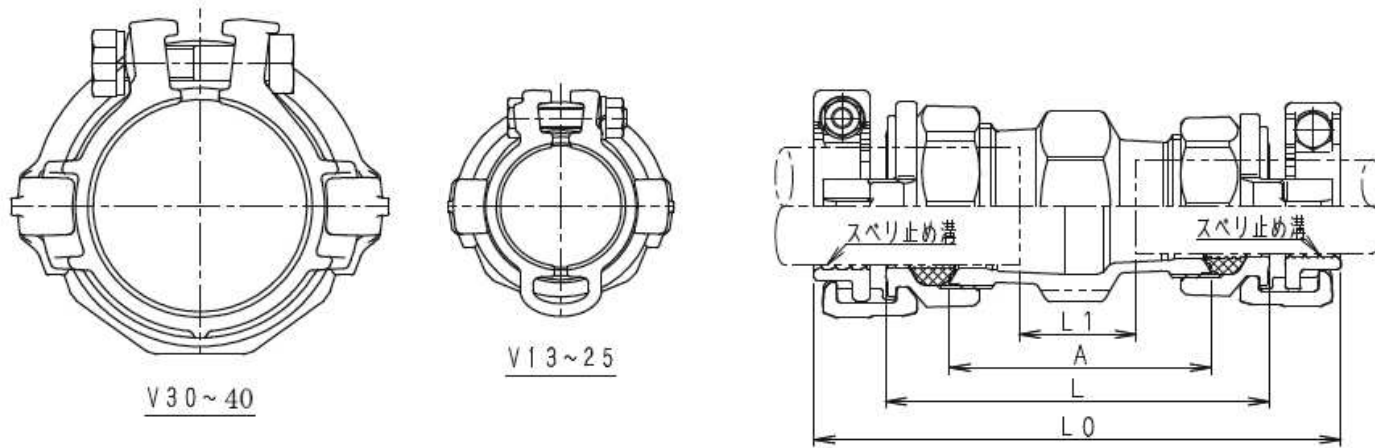
寸法表

呼び径	D	d	L	B	6	管種表示用シール	-	1	
20	43	27	90	74	5	六角ボルト	SUS304	6	M10×30( $\phi 30 \sim 50$ )
25	50	34	100	84	4	六角ボルト	SUS304	4	M8×25( $\phi 13 \sim 25$ )
30	58	42	120	100	3	パッキン	EPDM	2	A70°±5°
40	65	48	130	116	2	胴 下部	CAC406	1	
50	78	60	140	129	1	胴 上部	CAC406	1	
					部番	部品名称	材質	数量	摘要

品名

補修継手 (補修バンド)

(参考)



呼び径		A	L0	L	L1	
					MAX	MIN
16(V・G・Su20・P13・Cu(2)20)	×	85	144	108	44	10
20(V・G・P・VD15)	×	85	148	109	43	10
20(V・G・P・VD15)	×	70	133	94	28	10
25(V・G・Su30・P・ISO-P・VD20・Cu(1)30)	×	90	155	116	50	10
25(V・G・Su30・P・ISO-P・VD20・Cu(1)30)	×	75	140	101	35	10
25(V・G・Su30・P・ISO-P・VD20・Cu(1)30)	×	75	144	102	34	10
25(V・G・Su30・P・ISO-P・VD20・Cu(1)30)	×	75	144	102	34	10
V30(V・VD25)	×	75	146	103	31	10
V30(V・VD25)	×	101	174	131	59	10
32(G・Su40・P30・ISO-P30・Cu(1)40)	×	78	149	106	34	10
32(G・Su40・P30・ISO-P30・Cu(1)40)	×	78	149	106	34	10
32(G・Su40・P30・ISO-P30・Cu(1)40)	×	95	168	125	53	10
32(G・Su40・P30・ISO-P30・Cu(1)40)	×	95	170	126	50	10
40(V・G・Su50・P)	×	96	172	126	52	10
40(V・G・Su50・P)	×	100	177	132	57	10
40(V・G・Su50・P)	×	100	180	133	55	10
40(V・G・Su50・P)	×	100	180	133	55	10

※TS接合が困難な場合におけるHIVP用継手として承認  
要ポリエチレンスリーブ被覆、HPPE使用不可

注) L、L0は、施工後の最大寸法。(計算値)

L1 MAXは、パイプの規定挿入量を基にして算出。(計算値)

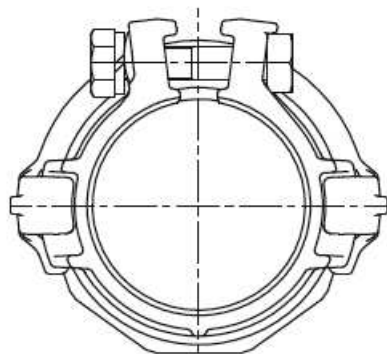
接水部は、内面エポキシ樹脂コーティングで、膜厚0.2mm以上とする。

(JIS B 2301)

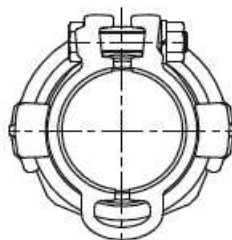
品名

伸縮可とう離脱防止継手

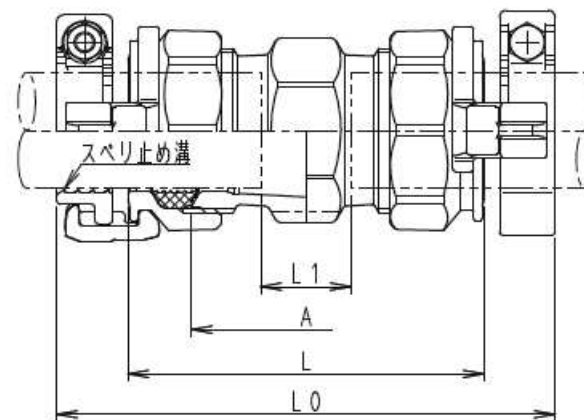




V30~40



V13~25



呼び径	A	L0	L	L1	
				MAX	MIN
V13(V・P10・Cu①13・Cu②15)	63	122	86	22	10
16(V・G・Su20・P13・Cu②20)	60	119	83	19	10
Cu①20(Cu①)	60	119	83	19	10
20(V・G・P・VD15)	64	131	89	21	10
Su25(Su・Cu①・Cu②)	64	131	89	21	10
25(V・G・Su30・P・ISO-P・VD20・Cu①30)	66	136	95	26	10
V30(V・VD25)	85	160	116	40	10
32(G・Su40・P30・ISO-P30・Cu①40)	80	155	111	35	10
40(V・G・Su50・P)	90	174	125	44	10

注) L、L0は、施工後の最大寸法。(計算値)

L1 MAXは、パイプの規定挿入量を基にして算出。(計算値)

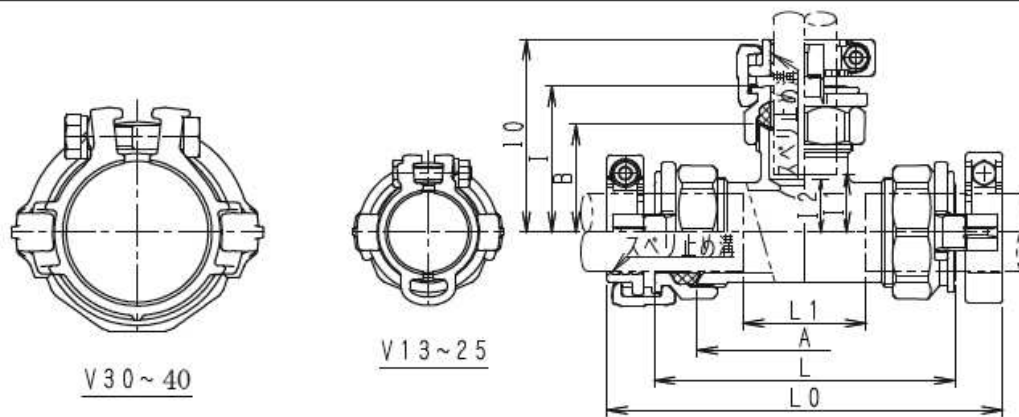
接水部は、内面エポキシ樹脂コーティングで、膜厚0.2mm以上とする。

(JIS B 2301)

※TS接合が困難な場合におけるHIVP用継手として承認  
要ポリエチレンスリーブ被覆、HPPE使用不可

品名

伸縮可とう離脱防止継手



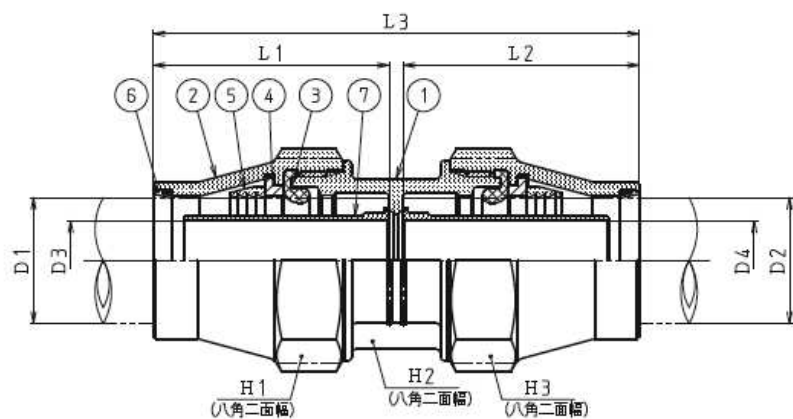
呼び径		A	LO	L	L1		B	I0	I1	I2	
					MAX	MIN					
V13(V-P10-Cu(1)13-Cu(2)15)	× V13(V-P10-Cu(1)13-Cu(2)15)	68	127	81	27	18	35	65	47	15	14
16(V-G-Su20-P13-Cu(2)20)	× V13(V-P10-Cu(1)13-Cu(2)15)	70	129	83	29	18	39	69	51	19	17
16(V-G-Su20-P13-Cu(2)20)	× 16(V-G-Su20-P13-Cu(2)20)	79	138	102	38	22	39	69	51	19	17
20(V-G-P-VD15)	× V13(V-P10-Cu(1)13-Cu(2)15)	71	138	86	28	18	41	71	53	21	20
20(V-G-P-VD15)	× 16(V-G-Su20-P13-Cu(2)20)	75	142	100	32	22	42	72	54	22	20
20(V-G-P-VD15)	× 20(V-G-P-VD15)	83	150	108	40	27	45	79	58	24	20
25(V-G-Su30-P-ISO-P-VD20-Cu(1)30)	× V13(V-P10-Cu(1)13-Cu(2)15)	86	156	115	46	18	44	74	56	24	23
25(V-G-Su30-P-ISO-P-VD20-Cu(1)30)	× 16(V-G-Su20-P13-Cu(2)20)	82	152	111	42	22	46	76	58	26	23
25(V-G-Su30-P-ISO-P-VD20-Cu(1)30)	× 20(V-G-P-VD15)	86	156	115	46	27	47	81	60	26	23
25(V-G-Su30-P-ISO-P-VD20-Cu(1)30)	× 25(V-G-Su30-P-ISO-P-VD20-Cu(1)30)	93	163	122	53	34	50	85	65	30	23
V30(V-VD25)	× V13(V-P10-Cu(1)13-Cu(2)15)	100	175	131	55	18	48	78	60	28	25
V30(V-VD25)	× 16(V-G-Su20-P13-Cu(2)20)	105	180	136	60	22	48	78	60	28	25
V30(V-VD25)	× 20(V-G-P-VD15)	110	185	141	65	27	50	84	63	29	25
V30(V-VD25)	× 25(V-G-Su30-P-ISO-P-VD20-Cu(1)30)	115	190	146	70	34	50	85	65	30	25
V30(V-VD25)	× V30(V-VD25)	135	210	166	90	38	63	106	84	46	25
32(G-Su40-P30-ISO-P30-Cu(1)40)	× 16(V-G-Su20-P13-Cu(2)20)	105	180	136	60	22	49	79	61	29	27
32(G-Su40-P30-ISO-P30-Cu(1)40)	× 20(V-G-P-VD15)	110	185	141	65	27	49	83	62	28	27
32(G-Su40-P30-ISO-P30-Cu(1)40)	× Su25(Su-Cu(1)-Cu(2))	110	185	141	65	27	49	83	62	28	27
32(G-Su40-P30-ISO-P30-Cu(1)40)	× 25(V-G-Su30-P-ISO-P-VD20-Cu(1)30)	120	195	151	75	34	50	85	65	30	27
32(G-Su40-P30-ISO-P30-Cu(1)40)	× 32(G-Su40-P30-ISO-P30-Cu(1)40)	140	215	171	95	42	70	108	86	48	27
40(V-G-Su50-P)	× V13(V-P10-Cu(1)13-Cu(2)15)	95	179	130	49	18	49	79	61	29	31
40(V-G-Su50-P)	× 16(V-G-Su20-P13-Cu(2)20)	104	188	139	58	22	53	83	65	33	31
40(V-G-Su50-P)	× 20(V-G-P-VD15)	115	199	150	69	27	55	89	68	34	31
40(V-G-Su50-P)	× 25(V-G-Su30-P-ISO-P-VD20-Cu(1)30)	120	204	155	74	34	56	91	71	36	31
40(V-G-Su50-P)	× V30(V-VD25)	140	224	175	94	38	70	108	86	48	31
40(V-G-Su50-P)	× 32(G-Su40-P30-ISO-P30-Cu(1)40)	145	229	180	99	42	70	108	86	48	31
40(V-G-Su50-P)	× 40(V-G-Su50-P)	150	234	185	104	48	75	117	93	52	31

※TS接合が困難な場合におけるHIVP用継手として承認  
要ポリエチレンスリーブ被覆、HPPE使用不可

注) L、LOは、施工後の最大寸法。(計算値)  
L1 MAX、I1は、パイプの規定挿入量を基にして算出。(計算値)  
L1 MINは、枝部パイプ外径を基にして算出。(計算値)  
接水部は、内面エポキシ樹脂コーティングで、膜厚0.2mm以上とする。  
(JIS B 2301)

品名

伸縮可とう離脱防止継手

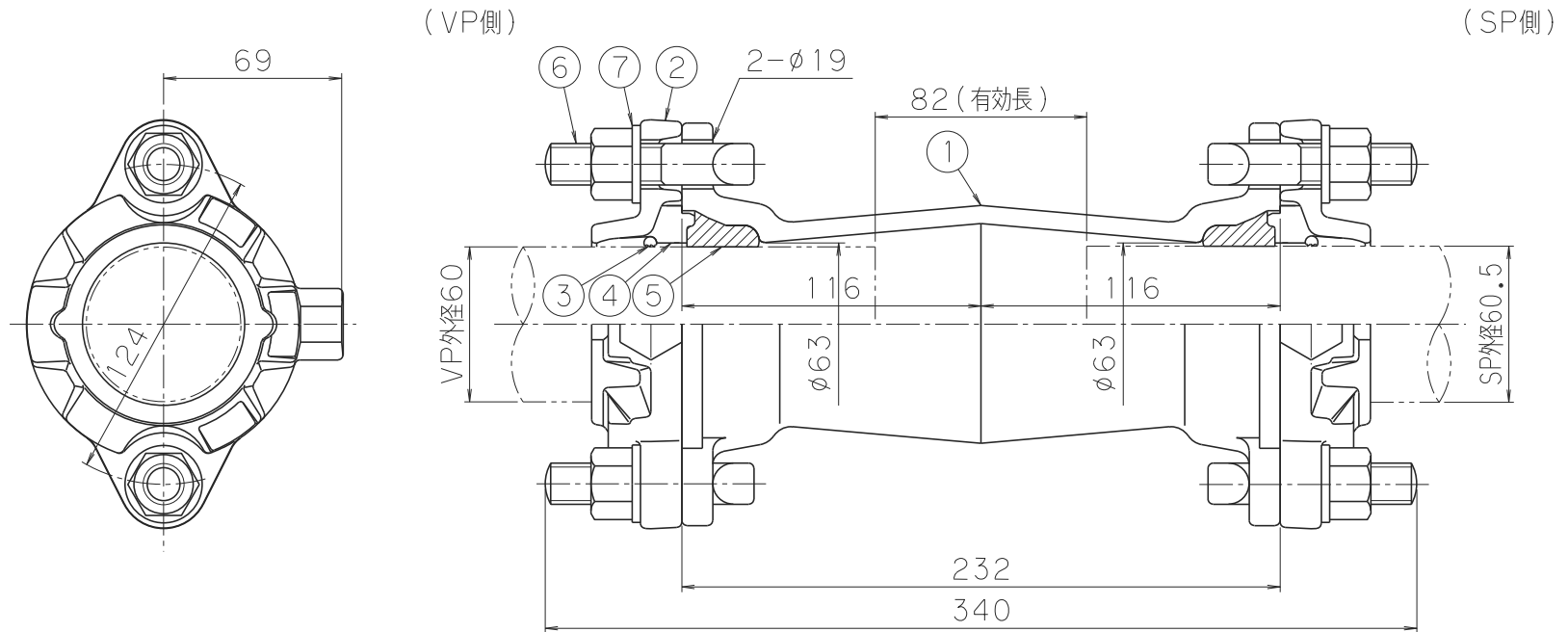


記号 呼び径	L1	L2	L3	D1	D2	D3	D4	H1	H2	H3
20	50.5	50.5	104	27	27	17	17	44	35	44
25	63	63	129	34	34	23.5	23.5	53	42	53
30	68.5	68.5	140.5	42	42	30.5	30.5	64	51	64
40	83.5	83.5	171	48	48	35	35	71	59	71

7	インサートコア	鉛レス青銅連鎖棒
6	グストシール	POM
5	ロックリング	耐脱亜鉛黄銅
4	座金	POM
3	パッキン	NBR
2	接続用袋ナット	鉛レス青銅連鎖棒
1	継手本体	鉛レス青銅铸件
番号	品名	材質

品名 HPPE継手類 (φ20~40)

# 構造図



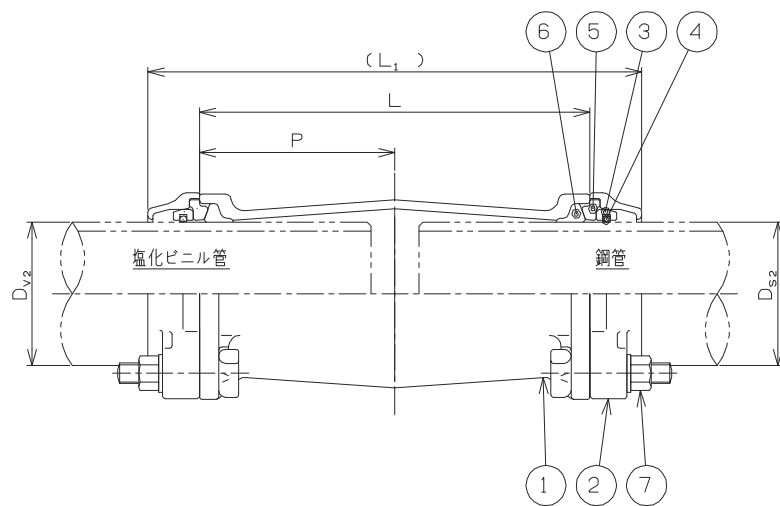
塩ビ管、鋼管いずれの組合せも可能です。

7	平座金	4	SUS304	M16
6	T頭ボルト・ナット	4	FCD400-15 又はFCD450-10	M16×65 フッ素樹脂コーティング
5	ゴム輪	2	SBR	
4	ピース	2	PP他	
3	抜け止めリング	2	SUS304	
2	押輪	2	FCD450-10	
1	本体	1	FCD450-10	
品番 ITEM	品名 DESCRIPTION	数量 QTY	材質 MATERIAL	摘要 REMARKS

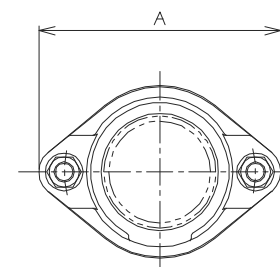
・ポリエチレンスリーブ被覆

品名

HIVP用メカニカル継手



呼び径40~75の形状



注記

Pは管長割出し寸法を示す。

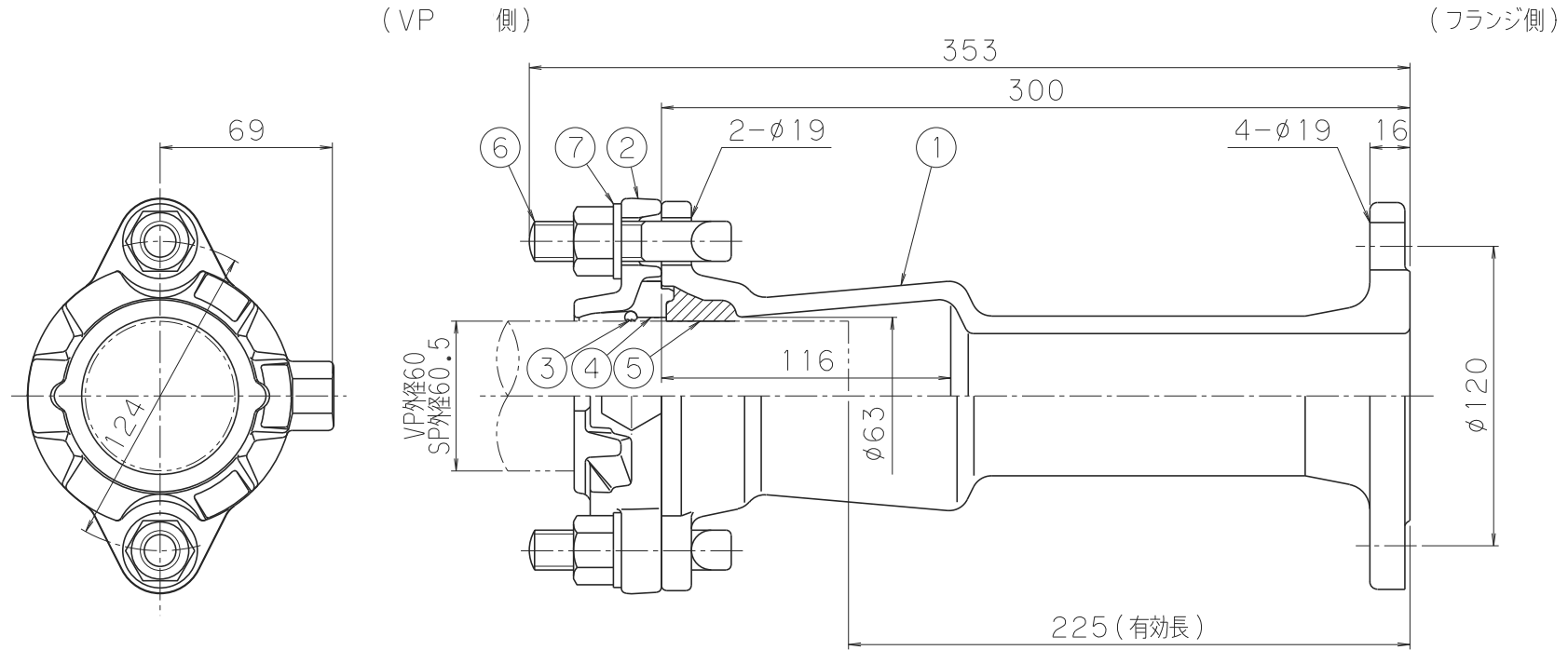
呼び径	L	L <sub>1</sub>	P	A	D <sub>v2</sub>	D <sub>s2</sub>	⌀T頭ボルト
50	212	283	106	163	60	60.5	4-M16×65

7	T頭ボルト・ナット	△△	FCD420-10	4・8組	フッ素樹脂塗装 平座金付(材質:SUS304)		
6	ゴム輪		SBR	2			
5	ゴム押輪		PC	2			
4	爪リング		SUS304	2			
3	ガイドリング		POM 他	2			
2	S押輪	△	FCD450-10	2			
1	本体	△	FCD450-10	1			
部番	図番	名称	材質	個数	摘要	質量(kg)	

品名

HIVEP用メカニカル継手

# 構造図

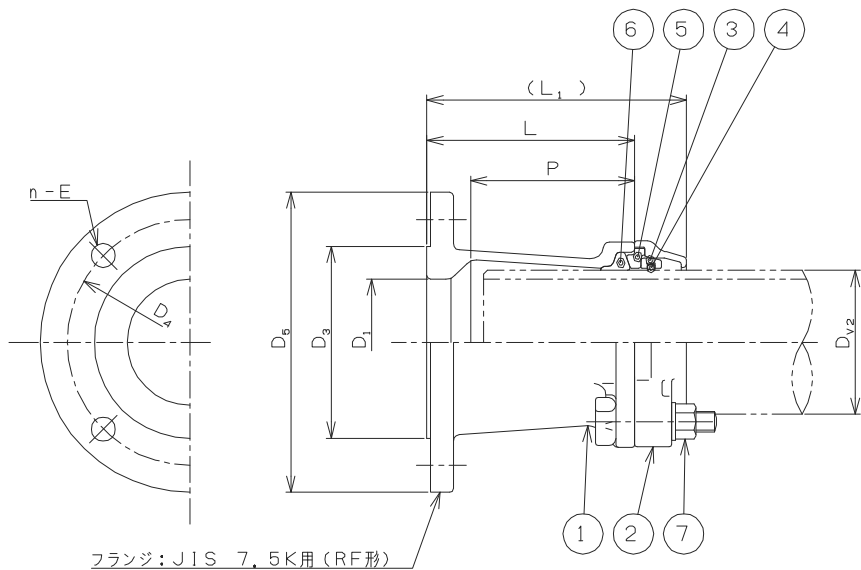


7	平座金	2	SUS304	M16
6	T頭ボルト・ナット	2	FCD400-15 又はFCD450-10	M16×65 フッ素樹脂コーティング
5	ゴム輪	1	SBR	
4	ピース	1	PP他	
3	抜け止めリング	1	SUS304	
2	押輪	1	FCD450-10	
1	本体	1	FCD450-10	
品番 ITEM	品名 DESCRIPTION	数量 QTY	材質 MATERIAL	摘要 REMARKS

- フランジボルトはSUS使用
- ポリエチレンスリーブ被覆

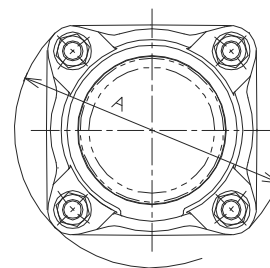
品名

HIVP用フランジ継手

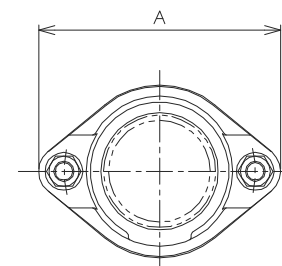


フランジ：JIS 7.5K用 (RF形)

呼び径100~200の形状



呼び径50・75の形状



注記

1. フランジは、7.5K用とする。ただし、呼び径50は10K用とする。
2. Pは管長割出し寸法を示す。

呼び径	L	L <sub>1</sub>	P	D <sub>1</sub>	D <sub>3</sub>	D <sub>4</sub>	D <sub>5</sub>	D <sub>v2</sub>	n-E	A	⌀T頭ボルト
50	140	175.5	115	52	96	120	155	60	4-19	163	2-M16x 65

7		T頭ボルト・ナット	△△	FCD420-10	2・4組	フッ素樹脂塗装 平座金付 (材質：SUS304)				
6		ゴム輪		SBR	1					
5		ゴム押輪		PC	1					
4		爪リング		SUS304	1					
3		ガイドリング		POM 他	1					
2		S押輪	△	FCD450-10	1					
1		本体	△	FCD450-10	1					
部番	図番	名称		材質	個数	摘要				質量 (kg)

品名

HIVP用フランジ継手