

第 8 章 資料

資-1 調査項目・内容

調査項目	調査内容	調査（確認対象）			
		申込者	企業団	現地	その他
工事場所	町名、丁目、番地等住居表示番号	○		○	
使用水量	使用目的（事業・住居）、使用人員、延床面積（有効面積）、取付栓数	○		○	
既設給水装置の有無	所有者、布設年月、水専番号、口径、管種 布設位置、形態（単独・連合）、使用水量 開栓状況	○	○	○	所有者
屋外配管	分水位置、止水栓及びメーターの位置、 給水管の布設位置、止水栓等既設給水装置の 不良・漏水等の有無	○		○	
屋内配管	給水栓の位置（種類と戸数）、給水用具	○		○	
配水管の布設状況	口径、管種、布設位置、配水管の水圧、 仕切弁・消火栓の位置		○	○	
道路の状況	種別（公道・私道）（国道・県道・市道）、 舗装幅員・種別、復旧組成、掘削規制期間			○	道路 管理者
占有物件の確認	種類（ガス、下水道、電気、電話等）、 口径、布設位置	○		○	埋設物 管理者
現地の施工環境	通行止めの有無、歩行者等への安全対策、 排水箇所の有無、周辺店舗の確認	○		○	
既設連合管から分岐する場合	幹線所有者の確認、現状の給水戸数、 口径、管種、布設位置	○	○	○	所有者
増圧給水方式で給水する場合	増圧ポンプの口径、逆流防止装置の位置、 配管ルート	○	○	○	
受水槽方式で給水する場合	受水槽の容量、設置位置、定水弁の口径、 排水口の設置位置、配管ルート	○	○	○	
工事に関する同意承諾の取得	連合管分岐承諾、私有地掘削・埋設承諾、 その他必要とされる利害関係の承諾	○	○		利害 関係者

資-2 同時使用水量表

単位 $\frac{L}{min}$

条件*1 使用戸数	A条件	B条件	C条件	D条件	E条件
1	40.0	36.0	32.0	28.0	24.0
2	51.3	46.2	41.0	35.9	30.8
3	59.2	53.3	47.4	41.4	35.5
4	65.7	59.1	52.6	46.0	39.4
5	71.4	64.3	57.1	50.0	42.8
6	76.6	68.9	61.3	53.6	46.0
7	81.3	73.2	65.0	56.9	48.8
8	85.8	77.2	68.6	60.1	51.5
9	90.0	81.0	72.0	63.0	54.0
10	94.1	84.7	75.3	65.9	56.5
11	99.7	89.7	79.8	69.8	59.8
12	105.7	95.1	84.6	74.0	63.4
13	111.5	100.4	89.2	78.1	66.9
14	117.2	105.5	93.8	82.0	70.3
15	122.7	110.4	98.2	85.9	73.6
16	128.2	115.4	102.6	89.7	76.9
17	133.5	120.2	106.8	93.5	80.1
18	138.7	124.8	111.0	97.1	83.2
19	143.8	129.4	115.0	100.7	86.3
20	148.8	133.9	119.0	104.2	89.3
21	153.8	138.4	123.0	107.7	92.3
22	158.7	142.8	127.0	111.1	95.2
23	163.5	147.2	130.8	114.5	98.1
24	168.2	151.4	134.6	117.7	100.9
25	172.8	155.5	138.2	121.0	103.7
26	176.5	158.9	141.2	123.6	105.9
27	180.1	162.1	144.1	126.1	108.1
28	183.6	165.2	146.9	128.5	110.2
29	187.1	168.4	149.7	131.0	112.3
30	190.5	171.5	152.4	133.4	114.3
31	193.8	174.4	155.0	135.7	116.3
32	197.1	177.4	157.7	138.0	118.3
33	200.3	180.3	160.2	140.2	120.2
34	203.5	183.2	162.8	142.5	122.1
35	206.7	186.0	165.4	144.7	124.0
36	209.8	188.8	167.8	146.9	125.9
37	212.9	191.6	170.3	149.0	127.7
38	215.9	194.3	172.7	151.1	129.5
39	218.9	197.0	175.1	153.2	131.3
40	221.8	199.6	177.4	155.3	133.1
41	224.8	202.3	179.8	157.4	134.9
42	227.6	204.8	182.1	159.3	136.6
43	230.5	207.5	184.4	161.4	138.3
44	233.3	210.0	186.6	163.3	140.0
45	236.1	212.5	188.9	165.3	141.7
46	238.9	215.0	191.1	167.2	143.3
47	241.6	217.4	193.3	169.1	145.0
48	244.3	219.9	195.4	171.0	146.6
49	247.0	222.3	197.6	172.9	148.2
50	249.7	224.7	199.8	174.8	149.8

単位 ㍓/min

条件*1 使用戸数	A条件	B条件	C条件	D条件	E条件
51	252.3	227.1	201.8	176.6	151.4
52	254.9	229.4	203.9	178.4	152.9
53	257.5	231.8	206.0	180.3	154.5
54	260.1	234.1	208.1	182.1	156.1
55	262.6	236.3	210.1	183.8	157.6
56	265.1	238.6	212.1	185.6	159.1
57	267.6	240.8	214.1	187.3	160.6
58	270.1	243.1	216.1	189.1	162.1
59	272.6	245.3	218.1	190.8	163.6
60	275.0	247.5	220.0	192.5	165.0
65	286.9	258.2	229.5	200.8	172.1
70	298.4	268.6	238.7	208.9	179.0
75	309.5	278.6	247.6	216.7	185.7
80	320.3	288.3	256.2	224.2	192.2
85	330.8	297.7	264.6	231.6	198.5
90	340.9	306.8	272.7	238.6	204.5
95	350.8	315.7	280.6	245.6	210.5
100	360.7	324.6	288.6	252.5	216.4

A条件の同時使用水量式（共同住宅等）

1戸：Q=40

2～10戸：Q=40N^{0.33} × (1.00+0.01N)

11～25戸：Q=20N^{0.67}

26～90戸：Q=31.4N^{0.53}

90～150戸：Q=30.0N^{0.54}

{Q=同時使用水量（㍓/分）・N=戸数}

{B条件=A条件×90%} {C条件=A条件×80%} {D条件=A条件×70%}

{E条件=A条件×60%}

上記計算式は、共同住宅等における一般的使用時の同時使用水量を想定したものであり、あらゆる状況に対応できるものではありません。申請者等の判断により、他の数値を使用することについて問題ありませんが、上記表の数値以上であることが条件になります。

*1：条件の内容を下記に示す

A条件－専有面積85㎡を超える（4LDK又は5DK相当も認める。）

B条件－専有面積65㎡を超え85㎡以下（3LDK又は4DK相当も認める。）

C条件－専有面積45㎡を超え65㎡以下（2LDK又は3DK相当も認める。）

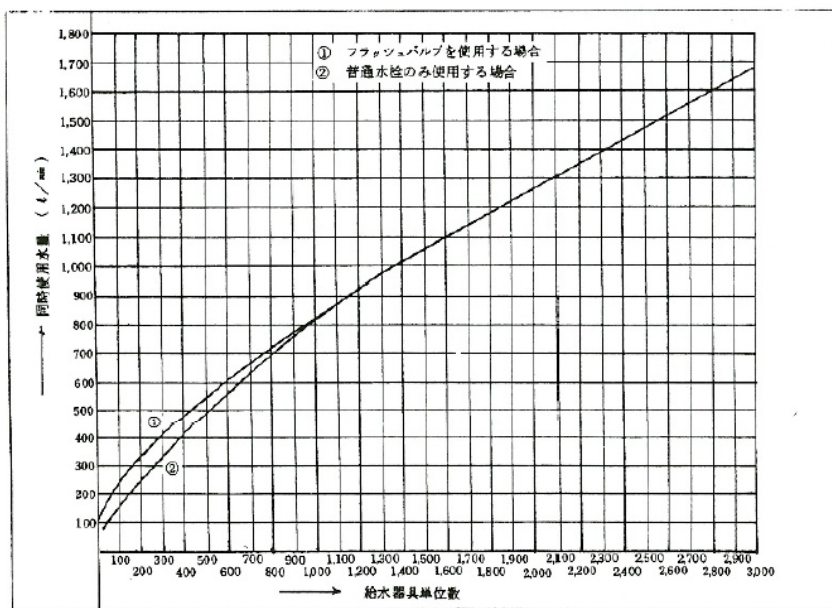
D条件－専有面積25㎡を超え45㎡以下（2LDK又は3DK相当も認める。）

E条件－専有面積25㎡以下

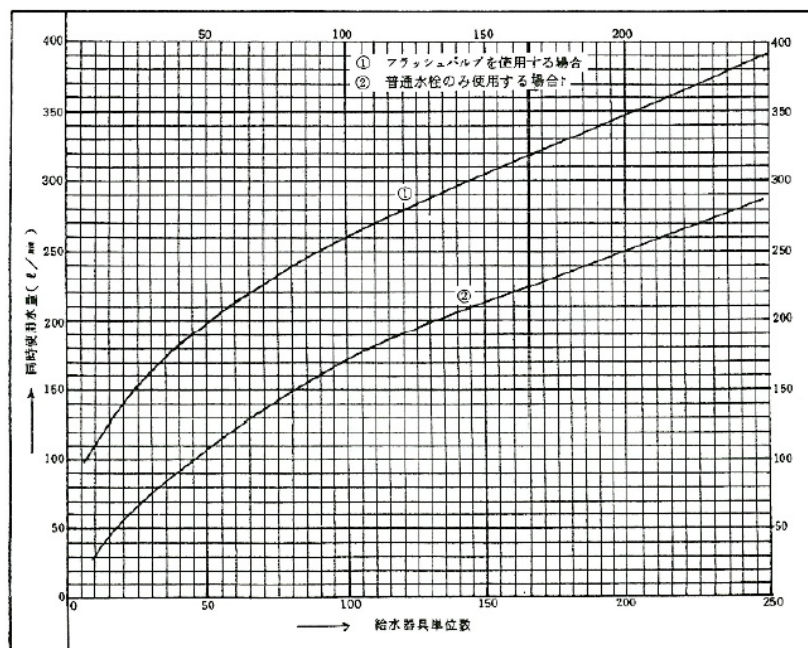
給水用具給水負荷単位表

給水用具	給水負荷単位		給水用具	給水負荷単位	
	個人用	事業用		個人用	事業用
大便(洗浄弁)	6	10	浴槽	2	4
大便(洗浄槽)	3	5	シャワー	2	4
小便(洗浄弁)	2	5	台所	3	3
小便(洗浄槽)	—	3	調理場	2	4
洗面	1	2	食器洗い	2	5
手洗	0.5	1	掃除用流し	3	4
洗濯	2	—	その他	使用形態による。	

同時使用流量図



(拡大図)



※給水用具給水負荷単位方式については、同時使用水量が多めになるため、場合により補正を要する。

資-4 建築物の用途による1人当たり使用水量・使用時間

分類	建物種類	対象	一人当たりの1日 平均使用水量 (ℓ/day/人)	1日平均 使用時間 (h)	備考
住宅	戸建て住宅	居住者	250~400	11	
	集合住宅	居住者	250~300	11	
		居住者	200~300	8	ワンルーム
	独身寮(男)	寮生	150~300	8	
	独身寮(女)	寮生	250~400	8	
事務所*1	事務所	事務員	60~100	就業時間+1	
学校*1	小学校	児童	45	7	給食:30ℓ/食 特殊使用別途
		教師・事務員	75	9	
	中学校	生徒	55	8	
		教師・事務員	75	9	
	高等学校	生徒	65	8	学食:20ℓ/食 特殊使用別途
		教師・事務員	75	9	
	大学	学生	60	7	
		教師・事務員	75	9	
	保育園	園児	45	8	特殊使用別途
		教師・事務員	75	9	
	幼稚園	園児	40	6	
		教師・事務員	75	9	
	塾	塾生	10~20	3	
職員		75	5		
病院	病院	入院者	450~700	12	特殊使用別途
		外来者	10	2	
		職員	60~120	9	
	老人施設	入所者	10~20	10	
		通院者	10~20	8	
		職員	60~120	9	
飲食業	軽食	客	20~30	0.5	
		従業員	60~100	8	
	和食	客	30~40	1	
		従業員	60~100	8	
	洋食	客	40~50	1	
		従業員	60~100	8	
	中華	客	50~60	1	
		従業員	60~100	8	
宿泊施設	旅館	客	250~600	8	
		従業員	60~100	8	
	ホテル	客	250~600	8	
		従業員	60~100	8	
	ビジネスホテル	客	150~350	6	
		従業員	60~100	8	

*1:1人当たりの1日平均使用水量は男女比で±20%の修正可能

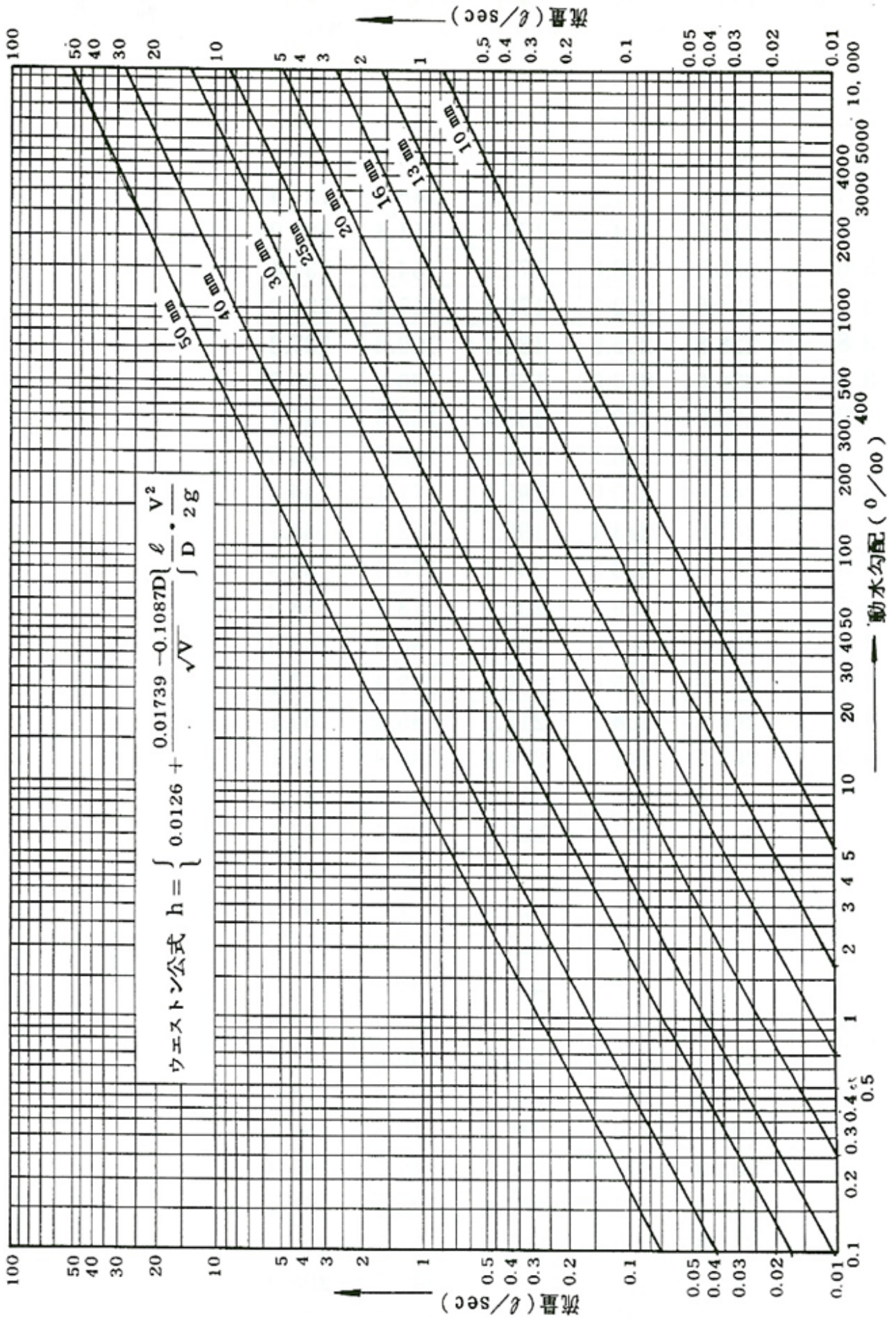
資-5 建築用途別使用水量

建築用途		単位あたり算定水量等	算定床面積	備考
小・中・高校プール		プール給水 有効容量 $m^3 \times 3.3\% +$ 有効容量 $m^3 \times 3\%$		3.3% : 一時給水 3% : 補給給水
洗車施設	門型(小型車)	設定台数 \times $\frac{L}{台} +$ 雑用水	店舗面積	1台あたりの水量は カタログによる
	スプレー式	設定台数 $\times 12 \frac{L}{分} \times 5分 +$ 雑用水	店舗面積	同上
デパート、スーパーマーケット		店舗面積 $1m^2$ あたり $15 \sim 30 \frac{L}{m^2}$	店舗面積	飲食部分や 特殊使用場所は 別途計上
ホームセンター		店舗面積 $1m^2$ あたり $2 \sim 4 \frac{L}{m^2}$	店舗面積	
美容院		店舗面積 $1m^2$ あたり $50 \frac{L}{m^2}$	店舗面積 + 作業室面積	事務室等は 別途計上
理容店		店舗面積 $1m^2$ あたり $40 \frac{L}{m^2}$		
コインランドリー		台数 \times 全自動洗濯機使用水量 / 台 $\times 3$ 回転		全自動洗濯機使用 水量はカタログ等 の資料による
クリーニング店		店舗面積 $1m^2$ あたり $35 \frac{L}{m^2}$ ※ドライクリーニング別途指示	店舗面積	

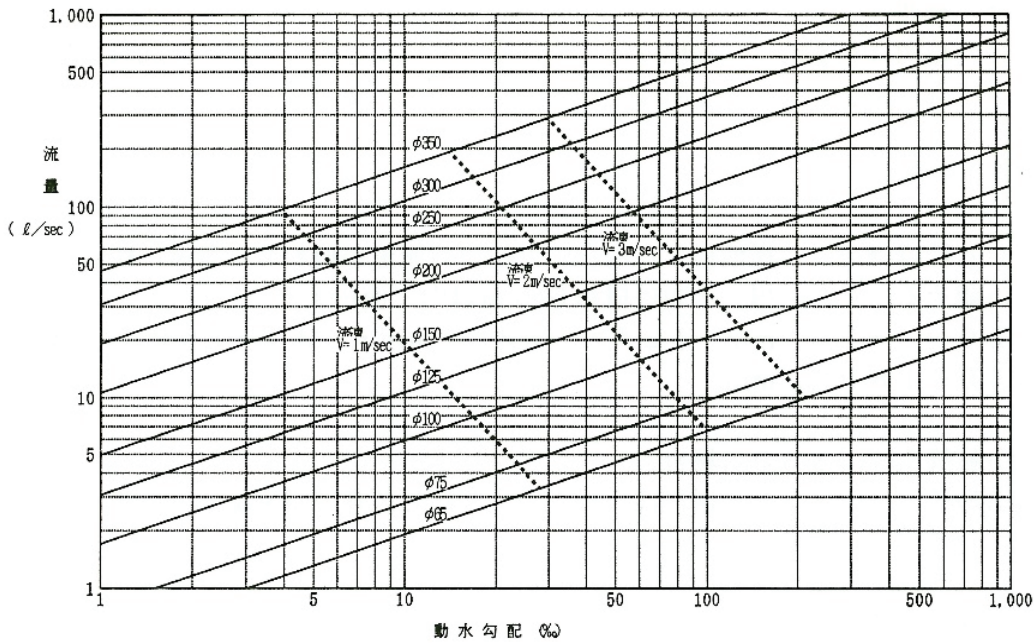
資-6 口径別単位時間流量

口径 \ 流速	2.0m/sec	2.5m/sec
20	38 リットル/min	47 リットル/min
25	59 リットル/min	74 リットル/min
30	85 リットル/min	106 リットル/min
40	151 リットル/min	189 リットル/min
50	236 リットル/min	295 リットル/min

資-7 ウェストン公式による流量図



ヘーゼン・ウィリアムス公式図表 (C=110)



動水勾配早見表 (ヘーゼン・ウィリアムス公式)

内が $v = 2.0 \text{ m/sec}$ 以下となる範囲

流量 (l/sec)	動水勾配 (%)			流量 (l/sec)
	$\phi 65$	$\phi 75$	$\phi 100$	
4.0	39	20	4.8	4.0
4.1	41	21	5.1	4.1
4.2	43	22	5.3	4.2
4.3	45	22	5.5	4.3
4.4	47	23	5.8	4.4
4.5	49	24	6.0	4.5
4.6	51	25	6.3	4.6
4.7	53	27	6.5	4.7
4.8	55	28	6.8	4.8
4.9	57	29	7.1	4.9
5.0	60	30	7.3	5.0
5.1	62	31	7.6	5.1
5.2	64	32	7.9	5.2
5.3	66	33	8.2	5.3
5.4	69	34	8.4	5.4
5.5	71	35	8.7	5.5
5.6	74	37	9.0	5.6
5.7	76	38	9.3	5.7
5.8	79	39	10	5.8
5.9	81	40	10	5.9
6.0	84	42	10	6.0
6.1	86	43	11	6.1
6.2	89	44	11	6.2
6.3	91	46	11	6.3
6.4	94	47	12	6.4
6.5	97	48	12	6.5
6.6	100	50	12	6.6
6.7	103	51	13	6.7
6.8	105	52	13	6.8
6.9	108	54	13	6.9
7.0	111	55	14	7.0

流量 (l/sec)	動水勾配 (%)			流量 (l/sec)
	$\phi 65$	$\phi 75$	$\phi 100$	
7.1	114	57	14	7.1
7.2	117	58	14	7.2
7.3	120	60	15	7.3
7.4	123	61	15	7.4
7.5	126	63	15	7.5
7.6	129	64	16	7.6
7.7	133	66	16	7.7
7.8	136	68	17	7.8
7.9	139	69	17	7.9
8.0	142	71	17	8.0
8.1	146	73	18	8.1
8.2	149	74	18	8.2
8.3	152	76	19	8.3
8.4	156	78	19	8.4
8.5	159	79	20	8.5
8.6	163	81	20	8.6
8.7	166	83	20	8.7
8.8	170	85	21	8.8
8.9	173	86	21	8.9
9.0	177	88	22	9.0
9.1	181	90	22	9.1
9.2	184	92	23	9.2
9.3	188	94	23	9.3
9.4	192	96	24	9.4
9.5	196	97	24	9.5
9.6	199	99	24	9.6
9.7	203	101	25	9.7
9.8	207	103	25	9.8
9.9	211	105	26	9.9
10.0	215	107	26	10.0

※呼び径を有効口径として算出した。

資-9 ウェストン公式による動水勾配早見表

流量 (ℓ/min)	動水勾配(‰)					
	φ13	φ20	φ25	φ30	φ40	φ50
1	4	1	0	0	0	0
2	11	2	1	0	0	0
3	22	3	1	1	0	0
4	35	5	2	1	0	0
5	51	8	3	1	0	0
6	69	10	4	2	0	0
7	90	13	5	2	1	0
8	113	17	6	3	1	0
9	138	20	7	4	1	0
10	166	24	9	5	1	0
11	196	28	10	5	1	0
12	228	33	12	5	1	1
13	263	38	14	6	2	1
14	299	43	16	7	2	1
15	338	48	18	8	2	1
16	378	54	20	9	2	1
17	421	59	22	10	3	1
18	466	66	24	11	3	1
19	513	72	26	12	3	1
20	561	79	29	13	3	1
21	612	86	31	14	4	1
22	665	93	34	15	4	1
23	720	100	36	16	4	2
24	777	108	39	17	5	2
25	836	116	42	18	5	2
26	897	124	45	20	5	2
27	960	132	48	21	6	2
28	1,025	141	51	22	6	2
29	1,091	150	54	24	6	2
30	1,160	159	57	25	7	2
31	1,231	169	61	26	7	3
32	1,303	178	64	28	7	3
33	1,378	188	68	29	8	3
34	1,454	199	71	31	8	3
35	1,533	209	75	33	9	3
36	1,613	220	79	34	9	3
37	1,695	231	83	36	10	3
38	1,779	242	87	38	10	4
39	1,865	253	91	39	10	4
40	1,953	265	95	41	11	4
41	2,043	277	99	43	11	4
42	2,135	289	103	45	12	4
43	2,228	301	108	47	12	4
44	2,324	314	112	48	13	5
45	2,421	326	117	50	13	5
46	2,520	339	121	52	14	5
47	2,621	353	126	54	14	5
48	2,724	366	131	56	15	5
49	2,829	380	135	58	16	5
50	2,936	394	140	61	16	6
51	3,044	408	145	63	17	6
52	3,154	422	150	65	17	6
53	3,267	437	156	67	18	6
54	3,381	452	161	69	18	6
55	3,497	467	166	72	19	7
56	3,614	482	171	74	20	7
57	3,734	498	177	76	20	7
58	3,855	514	182	79	21	7
59	3,978	530	188	81	21	8
60	4,104	546	194	83	22	8
61	4,230	563	200	86	23	8
62	4,359	579	205	88	23	8
63	4,490	596	211	91	24	8
64	4,622	613	217	93	25	9
65	4,756	631	223	96	25	9
66	4,892	648	230	99	26	9
67	5,030	666	236	101	27	9
68	5,170	684	242	104	27	10
69	5,311	703	249	107	28	10
70	5,454	721	255	109	29	10
71	5,599	740	262	112	29	10
72	5,746	759	268	115	30	11
73	5,895	778	275	118	31	11
74	6,046	797	282	121	32	11
75	6,198	817	288	124	32	11

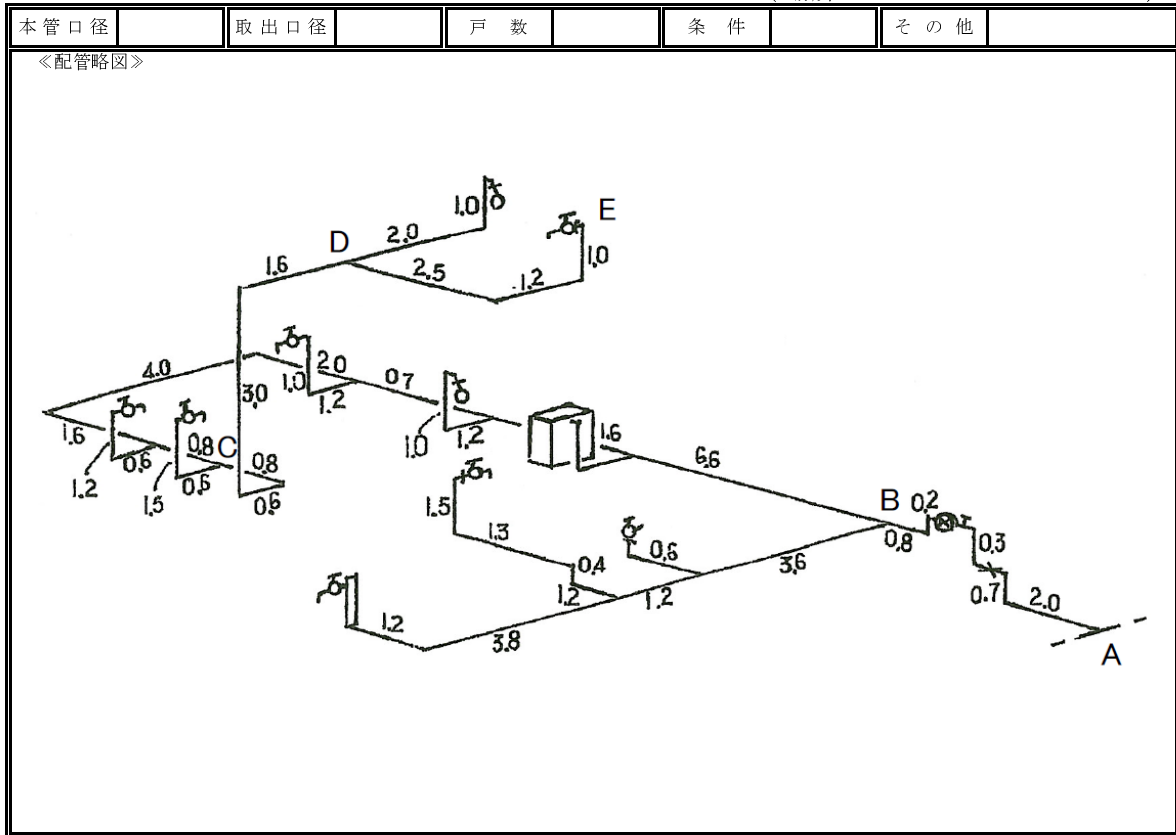
流量 ($\frac{kg}{min}$)	動水勾配(‰)					
	$\phi 13$	$\phi 20$	$\phi 25$	$\phi 30$	$\phi 40$	$\phi 50$
76	6,352	837	295	126	33	12
77	6,508	857	302	129	34	12
78	6,666	877	309	132	35	12
79	6,825	898	317	135	35	12
80	6,986	918	324	138	36	13
81	7,149	939	331	142	37	13
82	7,314	960	338	145	38	13
83	7,481	982	346	148	39	14
84	7,649	1,003	353	151	40	14
85	7,820	1,025	361	154	40	14
86	7,992	1,047	369	157	41	14
87	8,165	1,070	376	161	42	15
88	8,341	1,092	384	164	43	15
89	8,518	1,115	392	167	44	15
90	8,698	1,138	400	171	45	16
91	8,878	1,161	408	174	45	16
92	9,061	1,184	416	178	46	16
93	9,246	1,208	424	181	47	17
94	9,432	1,232	433	185	48	17
95	9,620	1,256	441	188	49	17
96	9,810	1,280	449	192	50	18
97	10,001	1,304	458	195	51	18
98	10,195	1,329	466	199	52	18
99	10,390	1,354	475	202	53	18
100	10,587	1,379	484	206	54	19
101	10,785	1,404	493	210	55	19
102	10,986	1,430	501	214	56	19
103	11,188	1,456	510	217	57	20
104	11,392	1,482	519	221	58	20
105	11,598	1,508	528	225	59	20
106	11,805	1,534	538	229	59	21
107	12,015	1,561	547	233	60	21
108	12,226	1,588	556	237	61	22
109	12,438	1,615	565	241	63	22
110	12,653	1,642	575	245	64	22
111	12,869	1,669	584	249	65	23
112	13,087	1,697	594	253	66	23
113	13,307	1,725	604	257	67	23
114	13,529	1,753	613	261	68	24
115	13,752	1,781	623	265	69	24
116	13,977	1,810	633	269	70	24
117	14,204	1,839	643	273	71	25
118	14,432	1,868	653	277	72	25
119	14,663	1,897	663	282	73	26
120	14,895	1,926	673	286	74	26
121	15,129	1,956	683	290	75	26
122	15,364	1,986	694	295	76	27
123	15,602	2,016	704	299	77	27
124	15,841	2,046	714	303	79	27
125	16,082	2,076	725	308	80	28
126	16,324	2,107	736	312	81	28
127	16,569	2,138	746	317	82	29
128	16,815	2,169	757	321	83	29
129	17,062	2,200	768	326	84	29
130	17,312	2,232	779	330	85	30
131	17,563	2,264	790	335	87	30
132	17,816	2,296	801	340	88	31
133	18,071	2,328	812	344	89	31
134	18,328	2,360	823	349	90	31
135	18,586	2,393	834	354	91	32
136	18,846	2,426	845	358	93	32
137	19,108	2,459	857	363	94	33
138	19,371	2,492	868	368	95	33
139	19,636	2,525	880	373	96	34
140	19,903	2,559	891	378	97	34
141	20,172	2,593	903	383	99	34
142	20,442	2,627	915	387	100	35
143	20,715	2,661	927	392	101	35
144	20,988	2,695	938	397	103	36
145	21,264	2,730	950	402	104	36
146	21,541	2,765	962	407	105	37
147	21,821	2,800	974	412	106	37
148	22,101	2,836	987	418	108	37
149	22,384	2,871	999	423	109	38
150	22,668	2,907	1,011	428	110	38

流量 (L/min)	動水勾配(‰)					
	$\phi 13$	$\phi 20$	$\phi 25$	$\phi 30$	$\phi 40$	$\phi 50$
151	22,954	2,943	1,024	433	112	39
152	23,242	2,979	1,036	438	113	39
153	23,532	3,015	1,048	444	114	40
154	23,823	3,052	1,061	449	116	40
155	24,116	3,089	1,074	454	117	41
156	24,410	3,126	1,086	459	118	41
157	24,707	3,163	1,099	465	120	42
158	25,005	3,200	1,112	470	121	42
159	25,305	3,238	1,125	476	122	43
160	25,606	3,276	1,138	481	124	43
161	25,910	3,314	1,151	487	125	44
162	26,215	3,352	1,164	492	127	44
163	26,521	3,391	1,177	498	128	44
164	26,830	3,429	1,191	503	129	45
165	27,140	3,468	1,204	509	131	45
166	27,452	3,507	1,218	514	132	46
167	27,766	3,547	1,231	520	134	46
168	28,081	3,586	1,245	526	135	47
169	28,398	3,626	1,258	531	137	47
170	28,717	3,666	1,272	537	138	48
171	29,037	3,706	1,286	543	139	48
172	29,360	3,746	1,300	549	141	49
173	29,683	3,787	1,313	555	142	49
174	30,009	3,828	1,327	560	144	50
175	30,337	3,869	1,342	566	145	50
176	30,666	3,910	1,356	572	147	51
177	30,996	3,951	1,370	578	148	51
178	31,329	3,993	1,384	584	150	52
179	31,663	4,035	1,398	590	151	53
180	31,999	4,077	1,413	596	153	53
181	32,337	4,119	1,427	602	154	54
182	32,676	4,161	1,442	608	156	54
183	33,017	4,204	1,457	614	158	55
184	33,360	4,247	1,471	620	159	55
185	33,705	4,290	1,486	627	161	56
186	34,051	4,333	1,501	633	162	56
187	34,399	4,376	1,516	639	164	57
188	34,749	4,420	1,531	645	165	57
189	35,100	4,464	1,546	652	167	58
190	35,453	4,508	1,561	658	169	58
191	35,808	4,552	1,576	664	170	59
192	36,165	4,597	1,591	671	172	60
193	36,523	4,641	1,606	677	173	60
194	36,883	4,686	1,622	683	175	61
195	37,244	4,732	1,637	690	177	61
196	37,608	4,777	1,653	696	178	62
197	37,973	4,822	1,668	703	180	62
198	38,340	4,868	1,684	709	182	63
199	38,708	4,914	1,700	716	183	63
200	39,078	4,960	1,716	723	185	64
201	39,450	5,007	1,731	729	187	65
202	39,824	5,053	1,747	736	188	65
203	40,199	5,100	1,763	743	190	66
204	40,576	5,147	1,779	749	192	66
205	40,955	5,194	1,796	756	193	67
206	41,335	5,241	1,812	763	195	68
207	41,718	5,289	1,828	770	197	68
208	42,101	5,337	1,844	776	199	69
209	42,487	5,385	1,861	783	200	69
210	42,874	5,433	1,877	790	202	70
211	43,263	5,481	1,894	797	204	70
212	43,654	5,530	1,911	804	205	71
213	44,046	5,579	1,927	811	207	72
214	44,440	5,628	1,944	818	209	72
215	44,836	5,677	1,961	825	211	73
216	45,234	5,726	1,978	832	213	74
217	45,633	5,776	1,995	839	214	74
218	46,034	5,826	2,012	846	216	75
219	46,436	5,876	2,029	853	218	75
220	46,840	5,926	2,046	860	220	76
221	47,246	5,977	2,063	868	222	77
222	47,654	6,027	2,081	875	223	77
223	48,064	6,078	2,098	882	225	78
224	48,475	6,129	2,115	889	227	78
225	48,887	6,181	2,133	897	229	79

流量 (kg/min)	動水勾配(‰)					
	$\phi 13$	$\phi 20$	$\phi 25$	$\phi 30$	$\phi 40$	$\phi 50$
226	49,302	6,232	2,151	904	231	80
227	49,718	6,284	2,168	911	233	80
228	50,136	6,336	2,186	919	234	81
229	50,556	6,388	2,204	926	236	82
230	50,977	6,440	2,222	934	238	82
231	51,400	6,493	2,240	941	240	83
232	51,824	6,545	2,258	949	242	84
233	52,251	6,598	2,276	956	244	84
234	52,679	6,651	2,294	964	246	85
235	53,109	6,705	2,312	971	248	86
236	53,540	6,758	2,330	979	250	86
237	53,973	6,812	2,349	987	251	87
238	54,408	6,866	2,367	994	253	88
239	54,845	6,920	2,385	1,002	255	88
240	55,283	6,974	2,404	1,010	257	89
241	55,723	7,029	2,423	1,017	259	89
242	56,164	7,084	2,441	1,025	261	90
243	56,608	7,139	2,460	1,033	263	91
244	57,053	7,194	2,479	1,041	265	92
245	57,499	7,249	2,498	1,049	267	92
246	57,948	7,305	2,517	1,057	269	93
247	58,398	7,360	2,536	1,065	271	94
248	58,850	7,416	2,555	1,072	273	94
249	59,303	7,473	2,574	1,080	275	95
250	59,758	7,529	2,593	1,088	277	96
251	60,215	7,586	2,613	1,096	279	96
252	60,674	7,642	2,632	1,105	281	97
253	61,134	7,699	2,651	1,113	283	98
254	61,596	7,757	2,671	1,121	285	98
255	62,059	7,814	2,690	1,129	287	99
256	62,525	7,872	2,710	1,137	289	100
257	62,992	7,929	2,730	1,145	291	100
258	63,460	7,987	2,750	1,154	293	101
259	63,931	8,046	2,769	1,162	296	102
260	64,403	8,104	2,789	1,170	298	103
261	64,877	8,163	2,809	1,178	300	103
262	65,352	8,221	2,829	1,187	302	104
263	65,829	8,280	2,849	1,195	304	105
264	66,308	8,340	2,870	1,203	306	105
265	66,789	8,399	2,890	1,212	308	106
266	67,271	8,459	2,910	1,220	310	107
267	67,755	8,519	2,931	1,229	312	108
268	68,240	8,579	2,951	1,237	315	108
269	68,727	8,639	2,972	1,246	317	109
270	69,216	8,699	2,992	1,254	318	110
271	69,707	8,760	3,013	1,263	321	111
272	70,199	8,821	3,034	1,272	323	111
273	70,693	8,882	3,054	1,280	325	112
274	71,189	8,943	3,075	1,289	327	113
275	71,686	9,004	3,096	1,298	330	114
276	72,186	9,066	3,117	1,306	332	114
277	72,686	9,128	3,138	1,315	334	115
278	73,189	9,190	3,159	1,324	336	116
279	73,693	9,252	3,181	1,333	338	117
280	74,199	9,315	3,202	1,342	341	117
281	74,706	9,377	3,223	1,350	343	118
282	75,215	9,440	3,245	1,359	345	119
283	75,726	9,503	3,266	1,368	347	120
284	76,239	9,567	3,288	1,377	350	120
285	76,753	9,630	3,309	1,386	352	121
286	77,269	9,694	3,331	1,395	354	122
287	77,786	9,758	3,353	1,404	356	123
288	78,306	9,822	3,374	1,413	359	123
289	78,827	9,886	3,396	1,422	361	124
290	79,349	9,951	3,418	1,432	363	125
291	79,874	10,015	3,440	1,441	366	126
292	80,400	10,080	3,462	1,450	368	127
293	80,927	10,145	3,484	1,459	370	127
294	81,457	10,210	3,507	1,468	372	128
295	81,988	10,276	3,529	1,478	375	129
296	82,520	10,342	3,551	1,487	377	130
297	83,055	10,408	3,574	1,496	379	131
298	83,591	10,474	3,596	1,505	382	131
299	84,129	10,540	3,619	1,515	384	132
300	84,668	10,606	3,641	1,524	386	133

損失水頭計算出表

連合管・直圧給水・増圧給水・受水槽給水・増圧二次
(場所)



区間	口径	管種	分岐数	水量ℓ/分	動水勾配‰	管延長 m	換算長 m	全長 m	損失水頭 m	その他
ED	φ13			12	228	4.7	2.5	7.2	1.64	
DC	φ20			12	33	6.0	1.5	7.5	0.25	
CB	"			24	108	17.3	1.0	18.3	1.98	
BA	"			36	220	4.2	32.0	36.2	7.96	
計									11.81	
									4.00	(高さ)
損失水頭									15.81	

水量計算

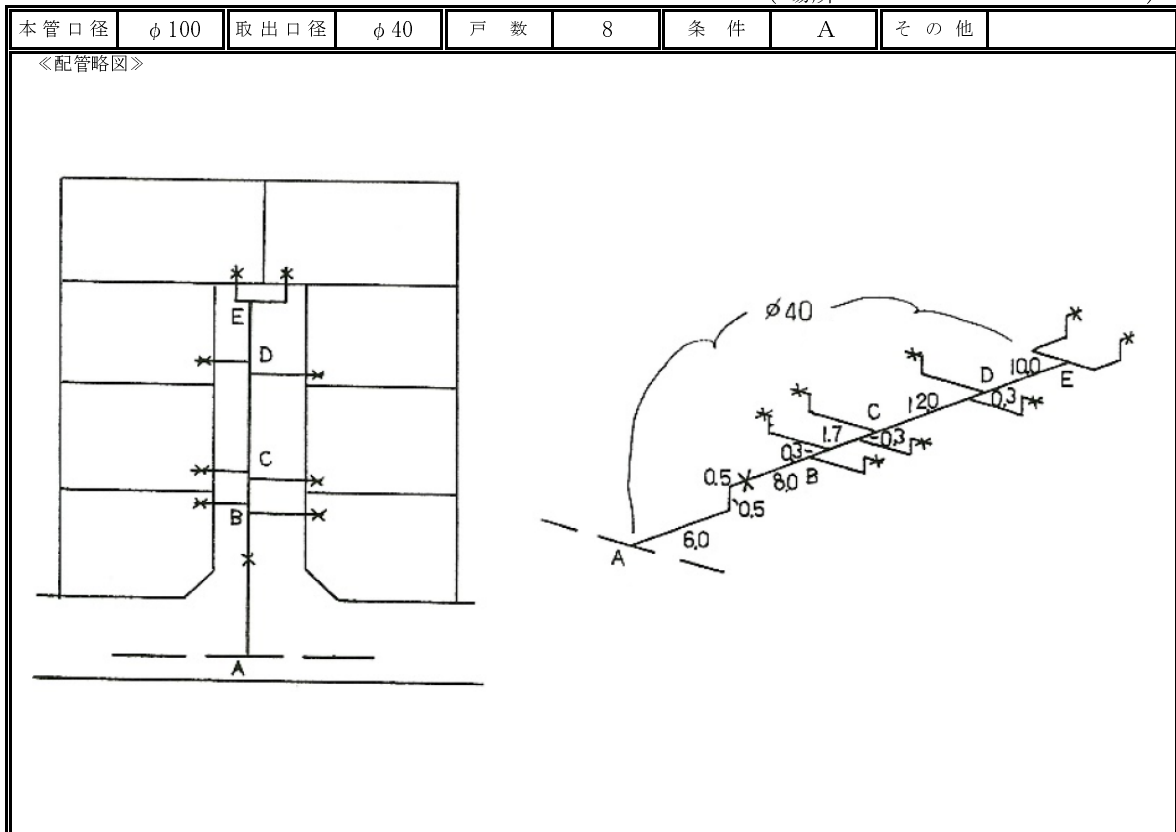
直管換算長及び損失水頭表

※数値については、資料等を優先する。

換算量	口径	分水器	止水栓	丙止	I-ケー	MBU S付	MBU M付	S弁	Yスト	チャッキ	定水位弁	損失水頭							
												口径	逆弁	減圧逆弁					
HPPE	0.5	-	-	1.0	-	25	6.0	-	6.0	17.0	7.0	20.0	7.0	7.0	2.5	8.5	25	3.0	7.5
HIVP	0.5	-	-	1.0	-	30	5.0	-	-	-	-	10.0	7.0	2.0	12.0	30	2.5	7.5	
SGP	3.0	2.0	1.0	3.5	1.0	40	7.0	-	15.0	15.0	9.0	17.0	13.0	10.0	3.0	13.5	40	2.5	7.0
SSP	1.0	0.5	-	1.5	-	50	6.0	-	15.0	18.0	5.0	22.0	16.0	12.0	3.5	17.5	50	2.5	7.5

損失水頭計算出表

連合管・直圧給水・増圧給水・受水槽給水・増圧二次
(場所)



区間	口径	管種	分岐数	水量ℓ/分	動水勾配‰	管延長 m	換算長 m	全長 m	損失水頭 m	その他
ED	φ40	HPPE	2	51.3	17	10.3	0	10.3	0.18	
DC	"	"	4	65.7	26	12.3	0	12.3	0.32	
CB	"	"	6	76.6	34	2.0	0	2.0	0.07	
BA	"	"	8	85.8	41	15.0	8.0	23.0	0.94	
計									1.51	

水量計算

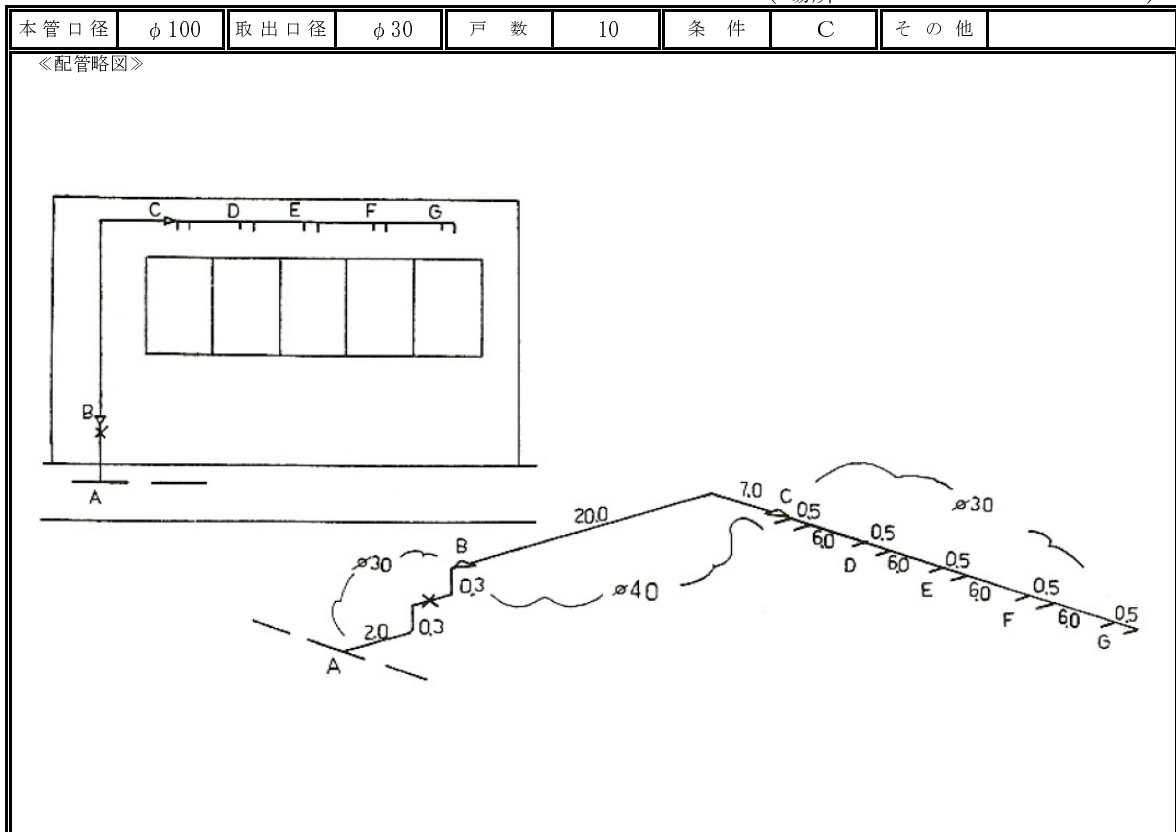
直管換算長及び損失水頭表

※数値については、資料等を優先する。

換算量	管種	継手					管径										損失水頭			
		90° L	45° L	T直	T分	S	25	30	40	50	60	70	80	90	100	120		150		
量	HPPE	0.5	-	-	1.0	-	25	6.0	-	6.0	17.0	7.0	20.0	7.0	7.0	2.5	8.5	25	3.0	7.5
	HIVP	0.5	-	-	1.0	-	30	5.0	-	-	-	-	10.0	7.0	2.0	12.0	30	2.5	7.5	
	SGP	3.0	2.0	1.0	3.5	1.0	40	7.0	-	15.0	15.0	9.0	17.0	13.0	10.0	3.0	13.5	40	2.5	7.0
	SSP	1.0	0.5	-	1.5	-	50	6.0	-	15.0	18.0	5.0	22.0	16.0	12.0	3.5	17.5	50	2.5	7.5

損失水頭計算出表

連合管・直圧給水・増圧給水・受水槽給水・増圧二次
(場所)



区間	口径	管種	分岐数	水量ℓ/分	動水勾配‰	管延長 m	換算長 m	全長 m	損失水頭 m	その他
GF	φ30	HIVP	2	41.0	43	6.5	0	6.5	0.28	
FE	"	"	4	52.6	66	6.5	0	6.5	0.43	
ED	"	"	6	61.3	86	6.5	0	6.5	0.56	
DC	"	"	8	68.6	106	6.5	0	6.5	0.69	
CB	φ40	"	10	75.3	32	27.0	0.5	27.5	0.88	
BA	φ30	HPPE	10	75.3	125	3.6	7.0	10.6	1.33	
計									4.17	

水量計算

直管換算長及び損失水頭表

※数値については、資料等を優先する。

換算量	管種	接続					損失水頭													
		90° L	45° L	T直	T分	S	口径	分水栓	止水栓	丙止	ルーケ	MBU S付	MBU M付	S弁	Yスト	チャッキ	定水位弁	損失	口径	W逆弁
換算量	HPPE	0.5	-	-	1.0	-	25	6.0	-	6.0	17.0	7.0	20.0	7.0	7.0	2.5	8.5	25	3.0	7.5
	HIVP	0.5	-	-	1.0	-	30	5.0	-	-	-	-	10.0	7.0	2.0	12.0	30	2.5	7.5	
	SGP	3.0	2.0	1.0	3.5	1.0	40	7.0	-	15.0	15.0	9.0	17.0	13.0	10.0	3.0	13.5	40	2.5	7.0
	SSP	1.0	0.5	-	1.5	-	50	6.0	-	15.0	18.0	5.0	22.0	16.0	12.0	3.5	17.5	50	2.5	7.5

資-13 図面表記例①

給水管・給水用具等の図面表記

対象	表示	名称	備考
配水本管	DCIP	ダクタイル鋳鉄管	
	HIVP	耐衝撃性塩化ビニール管	
	HPPE	配水用ポリエチレン管	
給水管	ACP	石綿セメント管	
	HIVP	耐衝撃性硬質塩化ビニール管	TS 接合
	HIVP - RR	〃	ゴム輪接合
	VP	硬質塩化ビニール管	TS 接合
	HPPE	高密度ポリエチレン管	PWA、JP、JWWA 規格
	XPEP	架橋ポリエチレン管	サヤ管有
	XPEP - N	〃	サヤ管無
	PBP	ポリブデン管	サヤ管有
	PBP - N	〃	サヤ管無
	SGP - VA	内面ビニールライニング鋼管	外面防錆塗装
	SGP - VB	〃	外面亜鉛メッキ
	SGP - VD	〃	外面ビニール被覆
	SGP - PA	内面ポリ粉体ライニング鋼管	外面防錆塗装
	SGP - PB	〃	外面亜鉛メッキ
	SGP - PD	〃	外面ポリエチレン被覆
	SSP	ステンレス鋼管	ネジ接合
	SSP - P	〃	プレス接合
	SSP - F	〃	フランジ接合
	PP	ポリエチレン管	
	HTVP	耐熱性硬質塩化ビニール管	
	SGP - HVA	耐熱性ビニールライニング鋼管	
CP	銅管		
CP - D	〃	外面被覆	
※フランジ接合 - F (例 SGP-VA-F) 溶接接合 - W (例 SSP-W) その他複層管等については概要を明記(例 XPEP-ALP 複層)ALP—アルミ管			
対象	表示	名称	備考
既設管	T	通信関係埋設管等	NTT関係等
	E	電気関係埋設管等	東京電力関係等
	W	水道関係埋設管等	企業団以外
	D	下水関係埋設管等	下水道組合関係等
	G	ガス管関係埋設管等	
	R	雨水管関係埋設管等	






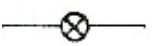

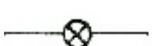

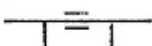

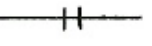

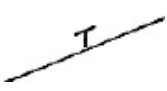




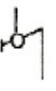
資-14 図面表記例②

管材料・給水用具等の図面表記

対象	名称	平面図	立面図	名称表示 (例)	備考
配水管・給水管	配水管 (既設)			φ 100HPPE φ 100DCIP	色 - 黒
	給水管 (新設)			φ 20HPPE φ 20HIVP	色 - 赤 φ 75以上の新設管も同じ
	給水管 (既設)			φ 20HPPE φ 20HIVP	色 - 赤
	給湯管 (新設)			φ 20CP-D	色 - 青
	給湯管 (既設)			φ 20CP-D	色 - 青
	撤去管				色 - 黒 仮設撤去の場合は文字表示可
	既設井戸水管等				色 - 黒
状況表示	口径変更か所			略	
	管種変更か所			略	
	管の立上りか所		略	略	
	管の交差か所			略	
	補修バンド			φ 20補修バンド	
	防護管 (鞘管)			φ 40SSP (鞘管)	色 - 黒

資-15 図面表記例③

管材料・給水用具等の図面表記

対象	名称	平面図	立面図	名称表示 (例)	備考
分水栓・止水栓等	サドル付分水栓	略	略	φ100×20 φ100×20 E	HPPE融着サドルはEを付す
	止水栓 (仕切弁) φ13~40			略	
	仕切弁 φ50			略	
	丸ハンドル仕切弁			略	
	丙止水栓 φ13~40	略		略	
	メーター			口径を表示	
	メーターバイパスユニット (メーター設置)			MBU	
	メーターバイパスユニット (バイパス管設置)			MBU	
	メーターユニット	略	略	MU	
弁栓類等	スリース弁 ストップ弁			略	
	電磁弁			電磁	
	電動弁			電動	
	甲止栓			略	
	ヘッダー			略	
	コンクリート柱	略		略	
	縦アングル止水栓	略		略	
	横アングル止水栓	略		略	

資-16 図面表記例④

管材料・給水用具等の図面表記

対象	名称	平面図	立面図	名称表示 (例)	備考	
弁 栓 類 等	フレキ管			略	平面図は省略可	
	空気弁			口径を表示	平面図は省略可	
	消火栓					
	排水口 φ20・25					
	排水口 φ40					
	その他	略図	形状略図	口径、名称等を表示		
単 水 栓 等	万能ホーム水栓			万能		
	自在水栓			自在		
	横水栓			横長		
	胴長水栓			胴長		
	横型自在水栓			横自在		
	立水栓			立水		
	散水栓			散水		
	洗濯専用水栓		形状略図	洗濯		
	小便器洗浄水栓			小便器水栓		
	自動式単水栓		形状略図	自動		
	二口水栓			形状略図	二口水栓	
	ボールタップ				B T	
	大便器洗浄弁				洗浄弁	タンクなしの便器等

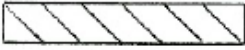
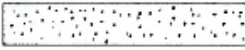
資-17 図面表記例⑤

管材料・給水用具等の図面表記

対象	名称	平面図	立面図	名称表示 (例)	備考
単水栓等	大便フラッシュ			大フラ	
	小便フラッシュ			小フラ	
	スプリンクラー			スプリンクラー	
	その他	略図	形状略図	口径、名称等を表示	
混合水栓等	2ハンドル混合水栓			混合 混合-S	シャワー付水栓は -Sを付す
	シングルレバー混合水栓				
	サーモスタット混合水栓				
	自動式混合水栓		形状略図	自動水栓	
	その他		形状略図	口径、名称等を表示	
給湯器等	給湯器 (ガス)		形状略図	給湯G	
	" (電気)			給湯E	
	" (石油)			給湯O	
	浄水器			浄水器	
	食器洗浄機			食洗機	
	製氷機			製氷機	
	その他			名称を表示	
ポンプ・水槽等	ポンプ		形状略図	口径、吐出水量、 揚程を表示	
	増圧ポンプ				
	定水位弁			品名、口径を表示	
	受水槽	形状平面図		容量、有効容量、 材質を表示	
	高架水槽				

資-18 図面表記例⑥

室名等の図面表記

名称	略式表示
玄関	玄
勝手口	勝
居間	L
台所	K
食堂	D
浴室	B R
洗面所	洗
便所	W C
和室	和
洋室	洋
納戸	納
ウォークインクローゼット	W I C
押入	押
書斎	書
屋根裏	L F
バルコニー	B C
オープンデッキ	O D
車庫	C P
駐車場	駐
○階	○F
タイル	
コンクリートタタキ	

※各名称は、略式表示可とする。

様式第2号
 坂戸、鶴ヶ島水道企業団企業長様

給水装置

新設
 改造

修繕
 撤去

給水装置場所	坂戸市 千代田123-456 (住居表示:坂戸市千代田一丁目234番地567号)		専 用 号	101	水 道 技 術 管 理 者	課 長		
フリガナ	ツルガシマシズネオリ1234 ハイソサカツル101ゴウシツ		第 号					
申請者住所	鶴ヶ島市脚折1234 ハイソさかつる101号室		用途	101				
フリガナ	サカド ツルコ		部屋番号					
申請者氏名	坂戸 鶴子印		申請受付番号					
土地、家屋所有者	坂戸 鶴子印 (家屋) 坂戸 鶴子印 (土地)		占有受付番号					
上記給水装置工事に関し、坂戸、鶴ヶ島水道企業団給水条例第5条及び第8条第2項に基づき申請いたします。								
給水装置工事事業者	坂戸市千代田1-1-16		計					
住所・氏名	株式会社さかつる水道設備印		考 考					
主任技術者	水道 管太印		有・無					
本申請に伴う一切の業務を 上記工事業者に委任します。	坂戸 鶴子印		道路種別					
使用材料表(取付口～メーター)			使用材料表(給水用具)					
品名	形状・寸法	数量	メーカー名	使用場所	用具名	口径	数量	備考
バル付分水栓	φ100×20	1	株式会社	台所	混合水栓	φ13	1	
直管(HPPE)	φ20	1式	株式会社	洗面所	混合水栓	φ13	1	
金網継手(分止水栓用)	φ20	3	株式会社	洗面所	洗濯水栓	φ13	1	
止水栓	φ20	1	株式会社	浴室	混合シャワー	φ13	1	
止水栓筐	φ20用	1	株式会社	WC	ボールタップ	φ13	1	
スリュージョイント	φ20	1	株式会社	屋外	給湯器G	φ20	1	
丙止水栓	φ20	1	株式会社	屋外	20万能ホム	φ13	1	
量水器ボックス	φ20用	1	株式会社	WC	大便器洗浄弁	φ13	1	
				WC	立水栓	φ13	1	
				台所	食洗機	φ13	1	

※工事区分は水道事業者ごとに取扱いが若干異なるため、未記入でかまいません。

※水栓番号を記入する場合は鉛筆書きとしてください。

※本棟内は部屋番号のみ記入してください。

※土地と家屋の所有者が異なる場合は、それぞれ記名、捺印してください。

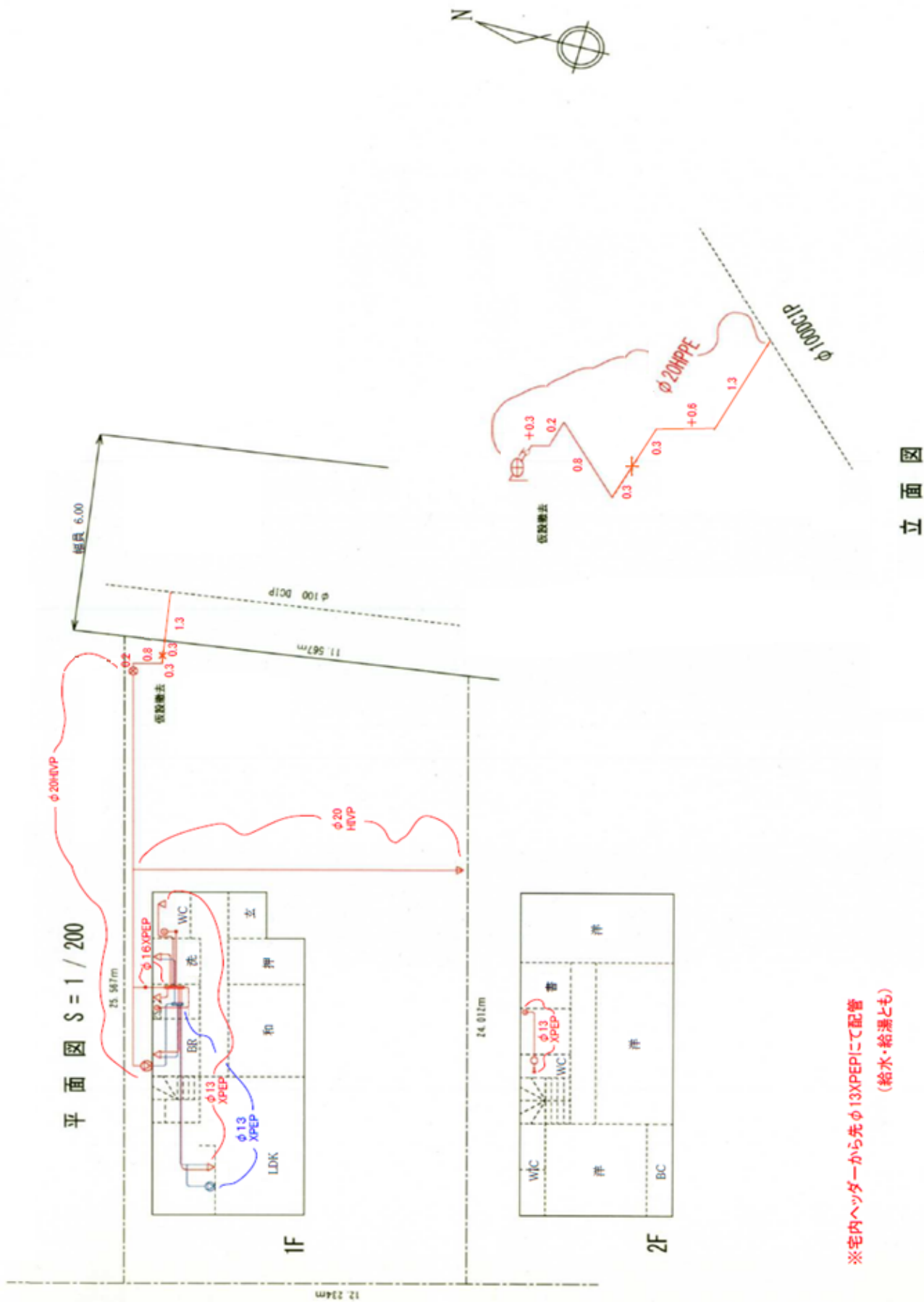
※φ100DCIP×50HIP×30HIPなど

※一般住宅、共同住宅、学校、工場など、建築物の概要を記入してください。(仮設工事の場合は「工事用」など)

※水栓数は2栓です。
 ※水栓柱は記入しないでください。

※湯のみを使用する給水用具は、1行空けて記入し、水栓数には含めないでください。

※直管(HIP)、ソケット、エルボなどは省略してください。ただし、直管(HPPE)と金属継手(分止水栓用)は必ず記入してください(施工基準34頁参照)。



※宅内ヘッダーから先φ13XPEPにて配管
(給水・給湯とも)

様式第4号

坂戸、鶴ヶ島水道企業団企業長 様

給水装置

修繕
撤去

工事しゅん工届

新設
改造

給水装置場所 坂戸市 千代田123-456
鶴ヶ島市 (住居表示:坂戸市千代田一丁目234番地567号)

フリガナ ツルガシマシスネオリ1234 ハイザカツル101ゴウジツ

申請者住所 鶴ヶ島市脚折1234 ハイザさかつる101号室

フリガナ サカド ツルコ

申請者氏名 坂戸 鶴子 **印**

給水装置工事をしゅん工したので、坂戸、鶴ヶ島水道企業団給水条例第8条第2項の規定によりお届けいたします。

給水装置工事事業者 坂戸市千代田1-1-16
住 所 ・ 氏 名 株式会社さかつる水道設備 **印**

主任技術者 水道 菅太 **印**

スケッチ図

案内図

※湯のみを使用する給水用具は、1行空けて記入し、水栓数には含めないでください。

品名	形状・寸法	数量	メーカー名	印
サドル付分水栓	φ100×20	1	㈱○○○○	
直管 (HPPE)	φ20	1式	㈱○○○○	
金属継手 (分止水栓用)	φ20	3	㈱○○○○	
止水栓	φ20	1	㈱○○○○	
止水栓筐	φ20用	1	㈱○○○○	
スクリーンジョイント	φ20	1	㈱○○○○	
丙止水栓	φ20	1	㈱○○○○	
量水器ボックス	φ20用	1	㈱○○○○	

使用材料表 (取水口～メーター)

品名 形状・寸法 数量 メーカー名 印

サドル付分水栓 φ100×20 1 ㈱○○○○

直管 (HPPE) φ20 1式 ㈱○○○○

金属継手 (分止水栓用) φ20 3 ㈱○○○○

止水栓 φ20 1 ㈱○○○○

止水栓筐 φ20用 1 ㈱○○○○

スクリーンジョイント φ20 1 ㈱○○○○

丙止水栓 φ20 1 ㈱○○○○

量水器ボックス φ20用 1 ㈱○○○○

使用材料表 (給水用具)

品名 形状・寸法 数量 認証機関

混合水栓 φ13 1 JIS

混合水栓 φ13 1 JIS

洗濯水栓 φ13 1 自己認証(TOTO)

混合シャワー φ13 1 JIS

ボールタップ φ13 1 JIS

給湯器G φ20 1 JIA **※水栓数は2栓です。**

2口万能ホーム φ13 1 JIS

大便器洗浄弁 φ13 1 JWWA

立水栓 φ13 1 JIS

食洗機 φ13 1 JHIA

※企業団記入欄です。

専 用 検 査 号

用途 **※企業団記入欄です。**

名称 **※企業団記入欄です。**

部屋番号

着 工 平成 30 年 4 月 13 日

しゅん工 平成 30 年 6 月 22 日

口径・管種

配水管 φ100・DCIP

分岐 φ20・HPPE

メーター φ20

水栓数 10 栓

検 査 平成 年 月 日

φ 第 号

指針

幹線番号

取出現機

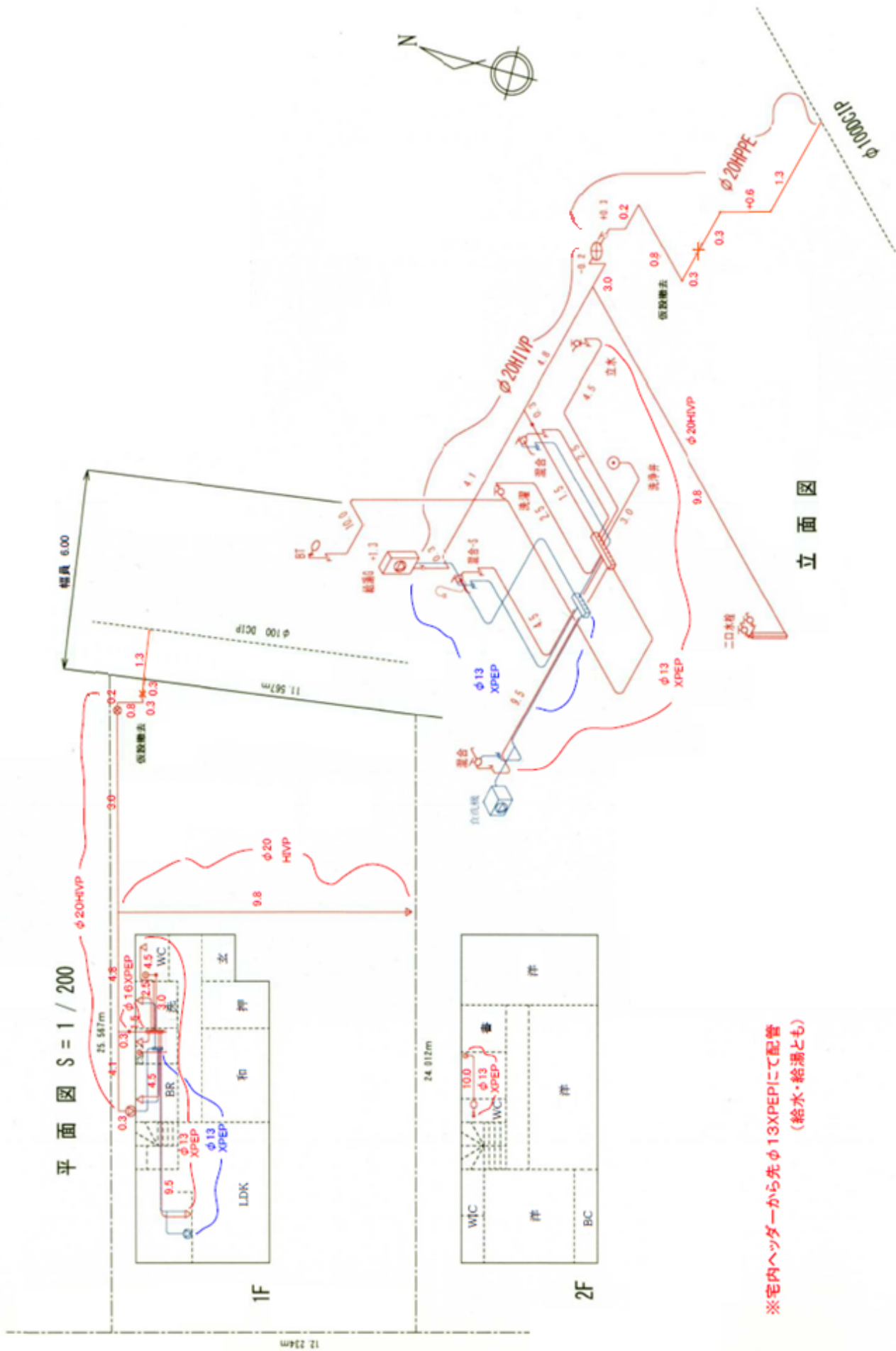
処理事項

水道技術者 菅 理 者

主 担 当

主 査

マスター作成

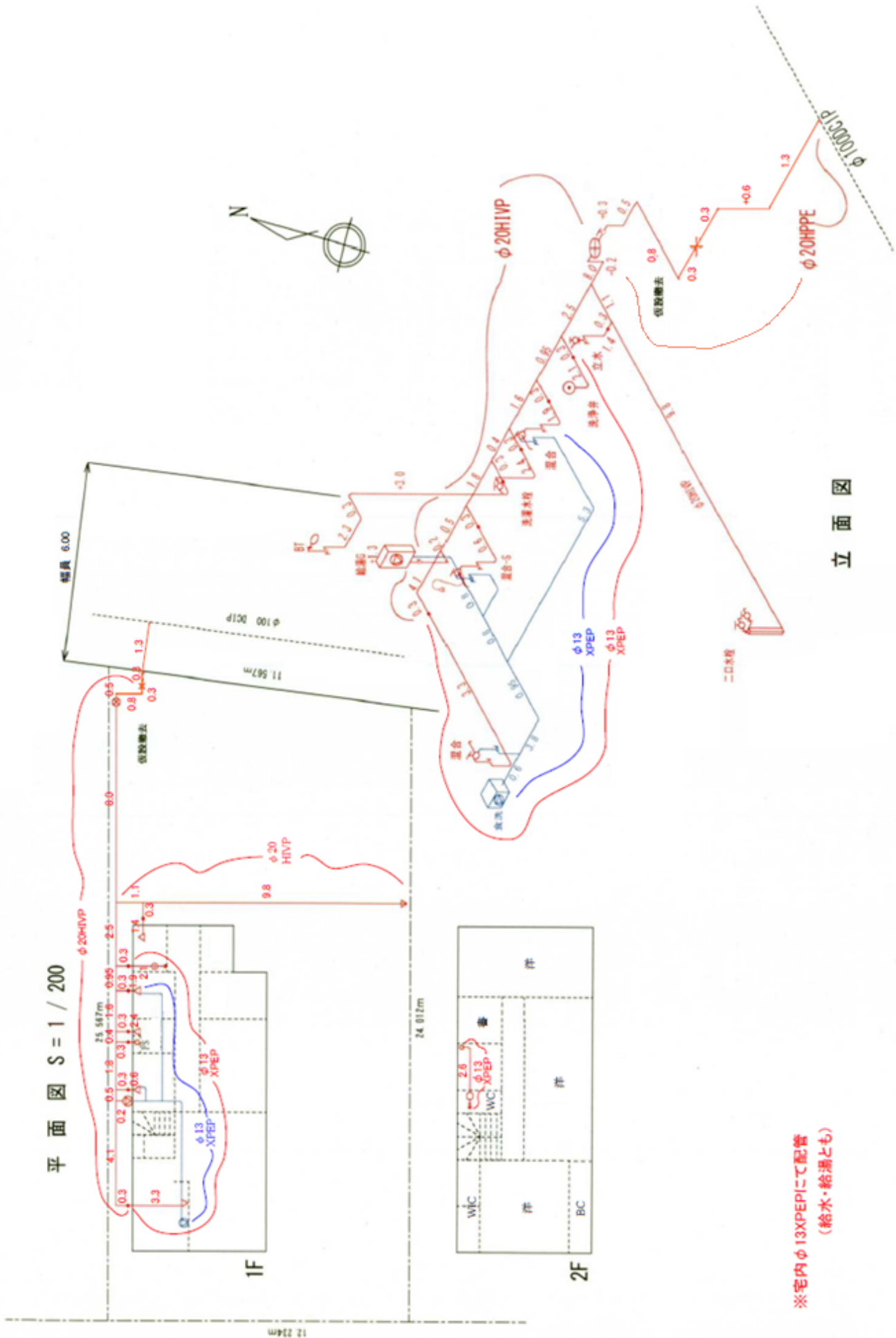


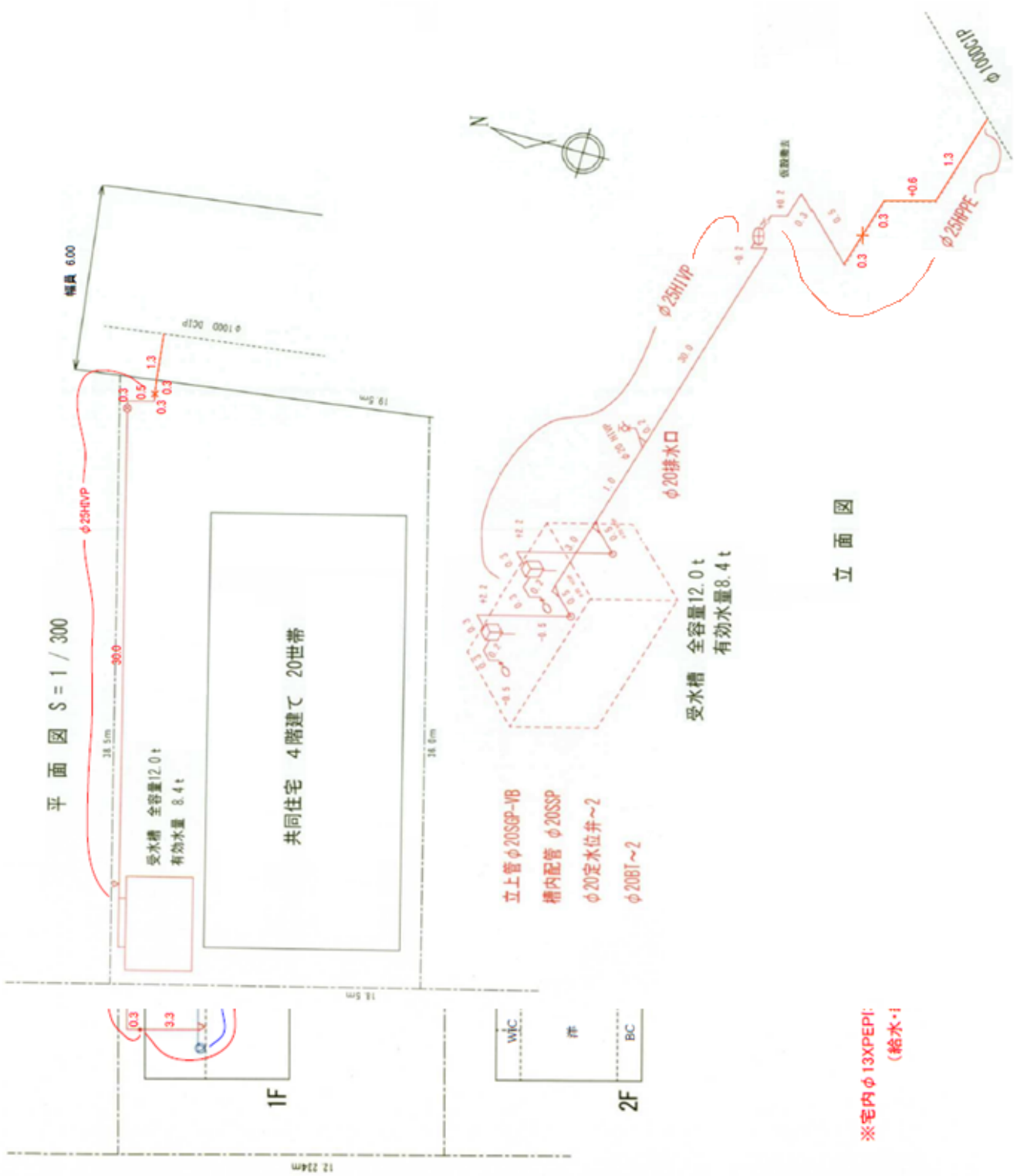
平面図 S = 1 / 200

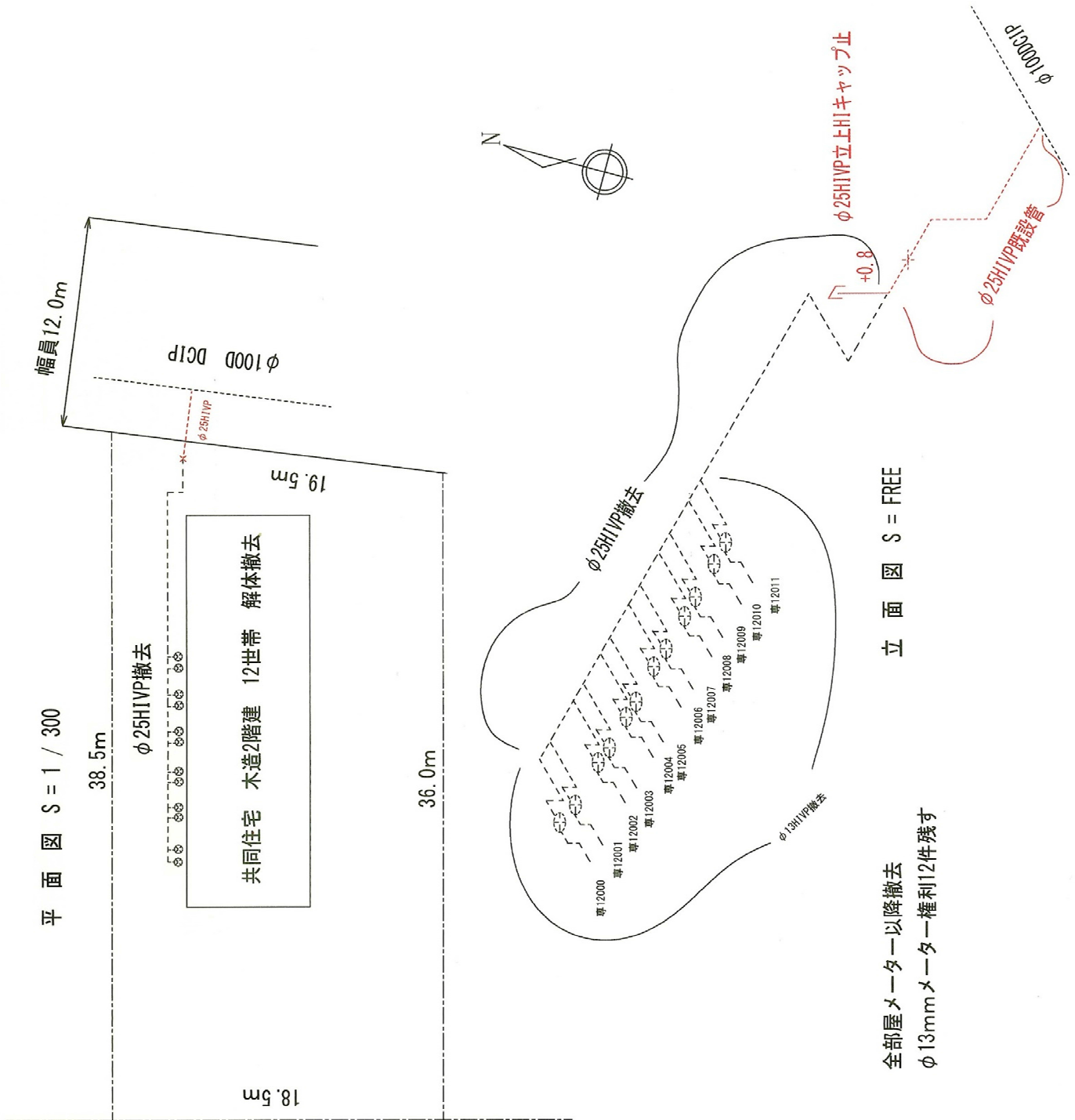
立面図

※宅内ヘッダーから先φ13XPEPにて配管
(給水・給湯とも)

資-23 しゅん工届記入例（裏・ヘッダー配管以外）







断水のお知らせ

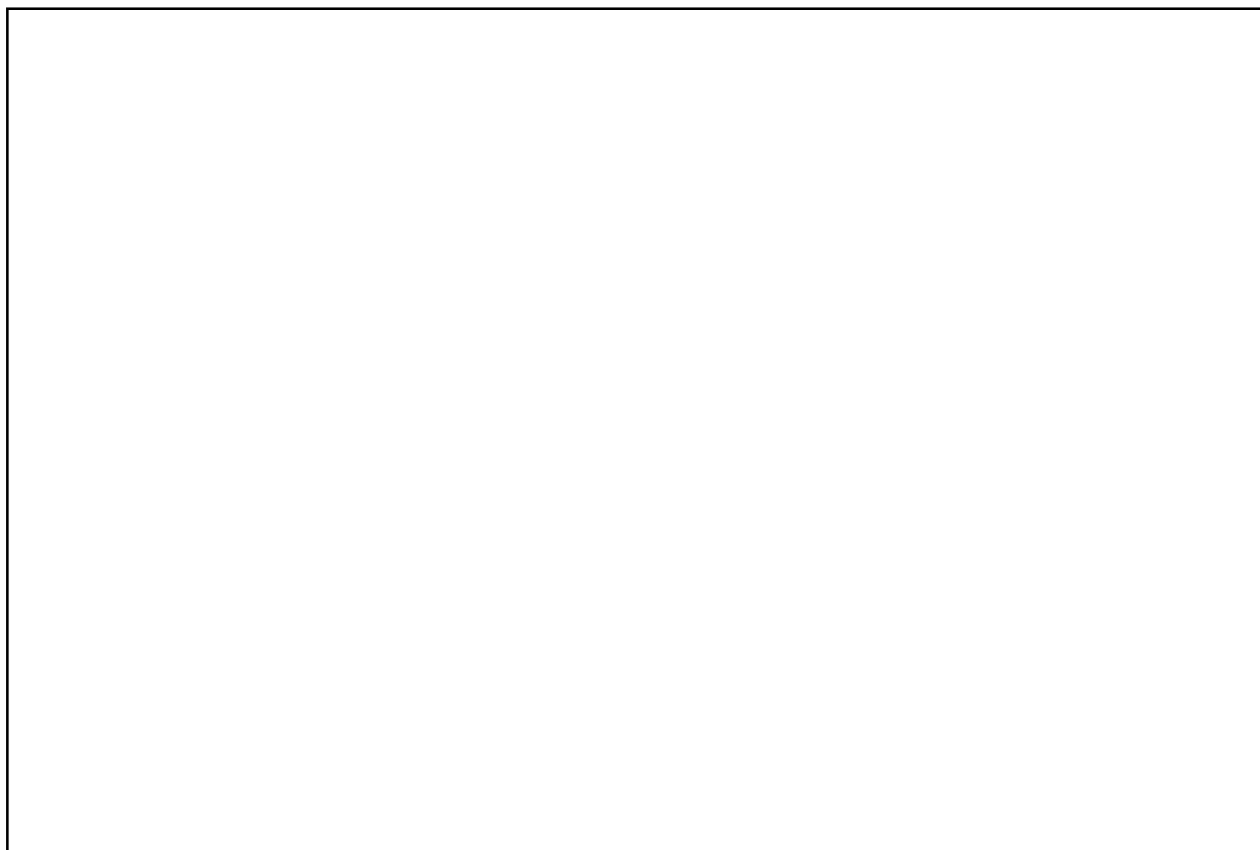
日頃より水道事業にご理解ご協力いただきまして誠にありがとうございます。

月 日 () 時 分から 時 分まで、水道工事のため、お客さま宅の水道が **断水** いたします。

大変ご迷惑をおかけいたしますが、次の内容についてご協力をお願いいたします。

- 水道水の汲み置きをお願いいたします。
- 断水終了後、水道水が濁った場合は、浄水器等が付いていない蛇口から排水してください。
- しばらく排水しても濁りが解消されない場合は、下記問合せ先までご連絡ください。
- 工事の都合上、断水時間を延長する場合があります。
- 雨天の場合は、延期する場合があります。

工事場所案内図 (〇〇市〇〇1-2-3 番地先)



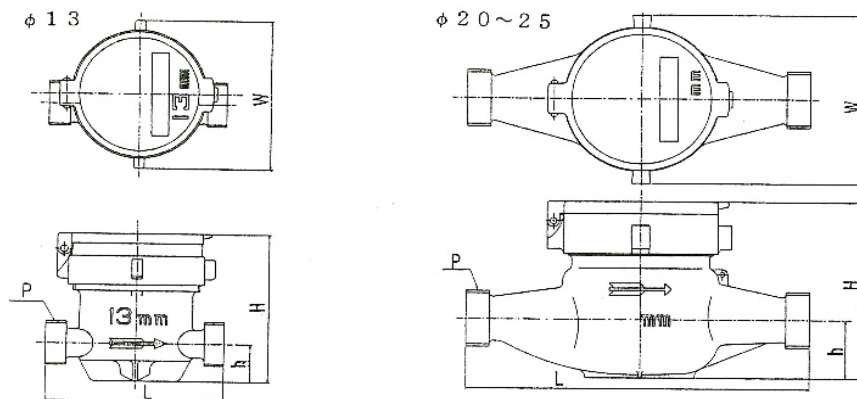
問合せ先
施工業者
所在地
電話

坂戸、鶴ヶ島水道企業団 (給水担当)
所在地 坂戸市千代田1-1-16
電話 049-283-1954

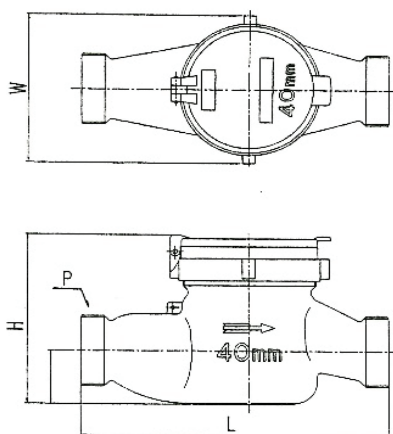
資-27 メーターの形式

口径	形式	推奨計測範囲 ($\text{m}^3/\text{時}$)	使用量 ($\text{m}^3/\text{日}$)	備考
13	接線流羽根車単乾式	0.2~1.0	1.0	直圧使用
20	接線流羽根車複乾式	0.2~2.3	5.0	〃
25	〃	0.3~3.5	10.0	〃
40	たて型軸流 羽根車式乾式	0.2~9.0	35.0	〃
50	たて型軸流 羽根車式(液晶)	1.2~15.0	180.0	受水槽使用
75	〃	2.5~30.0	420.0	〃
100	〃	4.0~60.0	840.0	〃
50	電池内蔵式 電磁式	6.0~60.0	840.0	〃
75	〃	12.0~120.0	1680.0	〃

φ13~φ25 (接線流羽根車式直読乾式メーター)

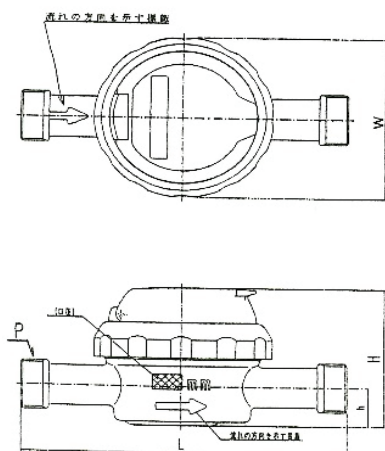


φ40 (軸流羽根車式直読乾式メーター)



口径	L	H	W	h	P
13	100	90	89	23	26.4
20	190	105	100	35	33.2
25	225	105	100	35	41.9
40	245	145	126	45	59.6

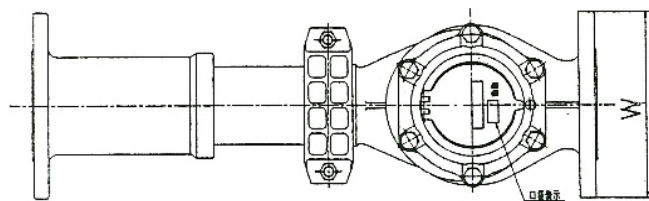
φ13~φ25 (接線流羽根車式回転直読乾式メーター)



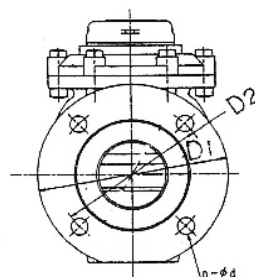
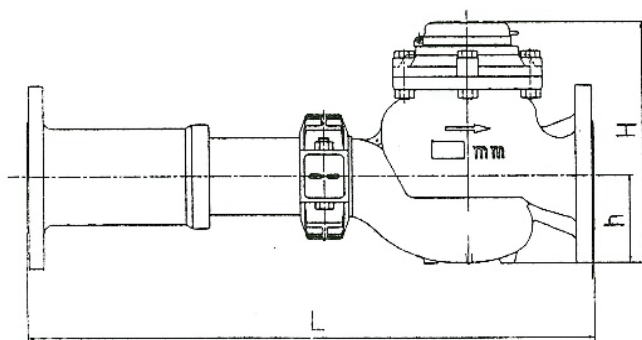
口径	L	H	W	h	P
13	100	90	89	21	26.4
20	190	95	104	26	33.2
25	225	95	104	26	41.9

資-29 水道メーター図 (φ50~100)

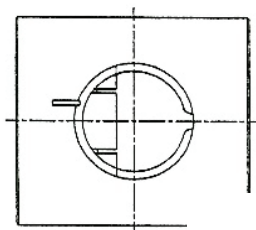
φ50~φ100 (たて型ウォルトマンメーター)



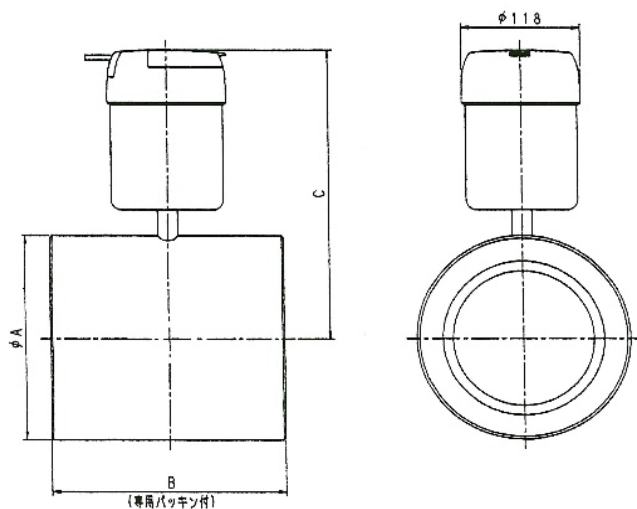
口径	L	H	W	h	D ₁	D ₂	D ₃
50	560	230	186	80	186	143	100
75	630	260	211	100	211	168	125
100	750	300	238	120	238	195	152



φ50~φ100 (電磁式メーター)



口径	A	B	C
50	96	122	207
75	128	162	222
100	151	182	234

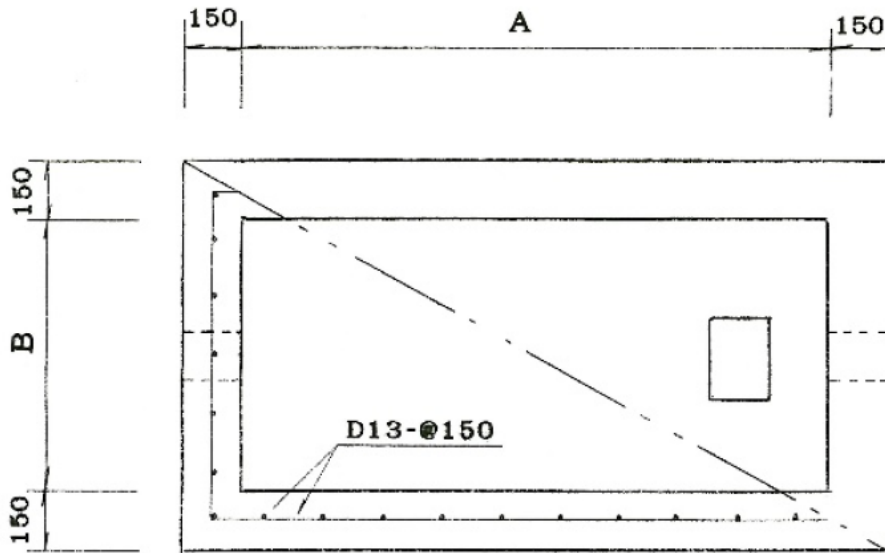


資-30 大型量水器室標準図

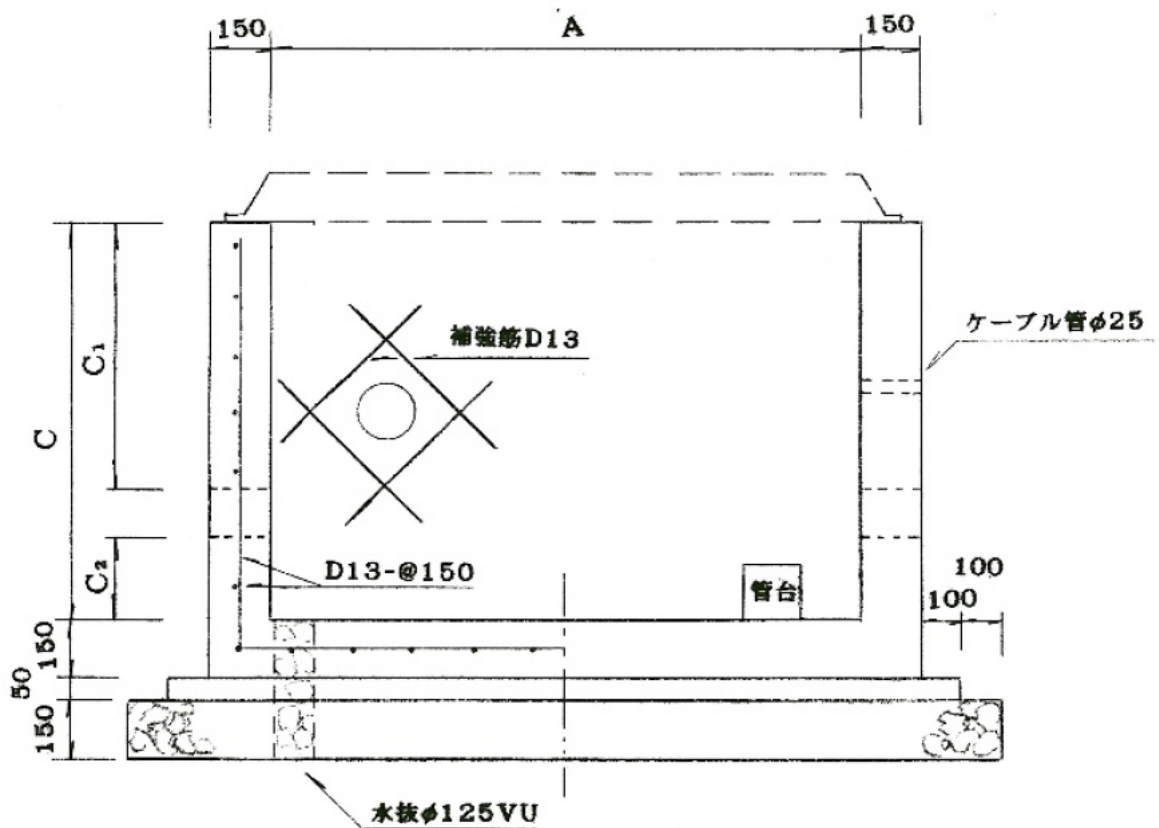
羽根車式メーター φ75 以上

電磁式メーター φ75 以上

平面図



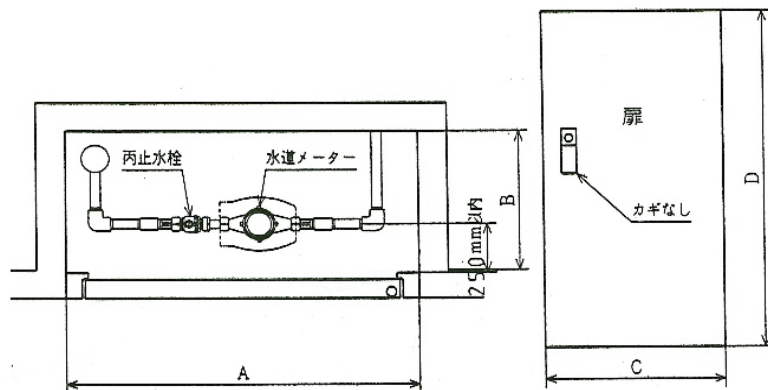
断面図



※A及びBについては、設置する鉄蓋の寸法による。

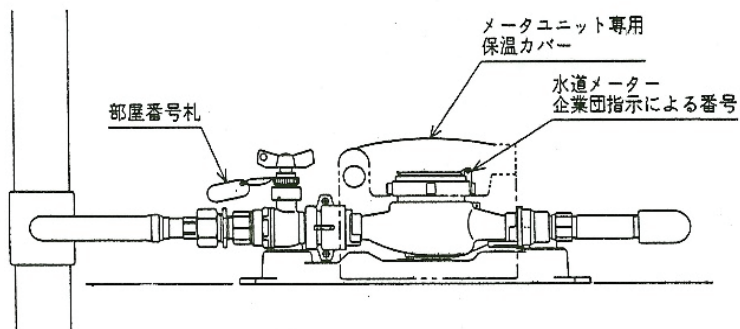
※C、C₁及びC₂については、設置するメーター口径による。

メーター収納スペース基準

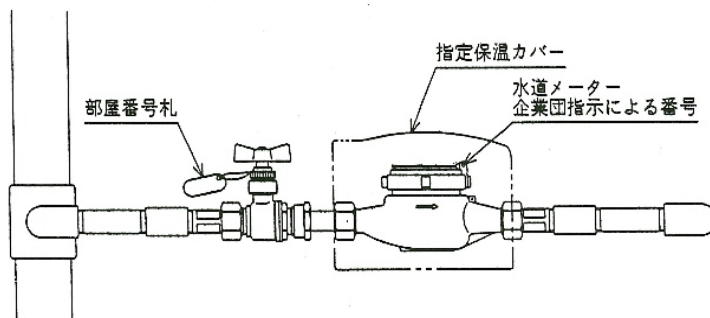


メーター口径	A 有効幅	B 奥行	C 幅	D 高さ
13	650mm以上	450mm以上	500mm以上	600mm以上
20	650	450	500	600
25	750	450	500	600
40以上	企業団と協議			

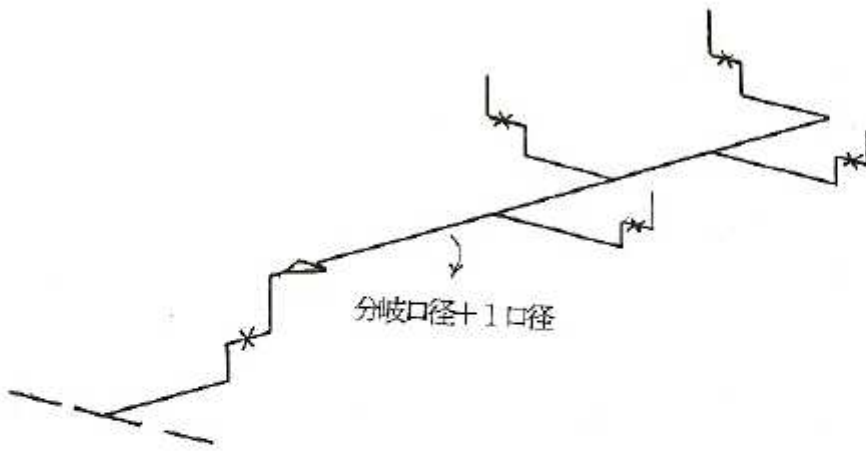
【配管例1】メーターユニット使用の場合



【配管例2】閉止水栓使用の場合

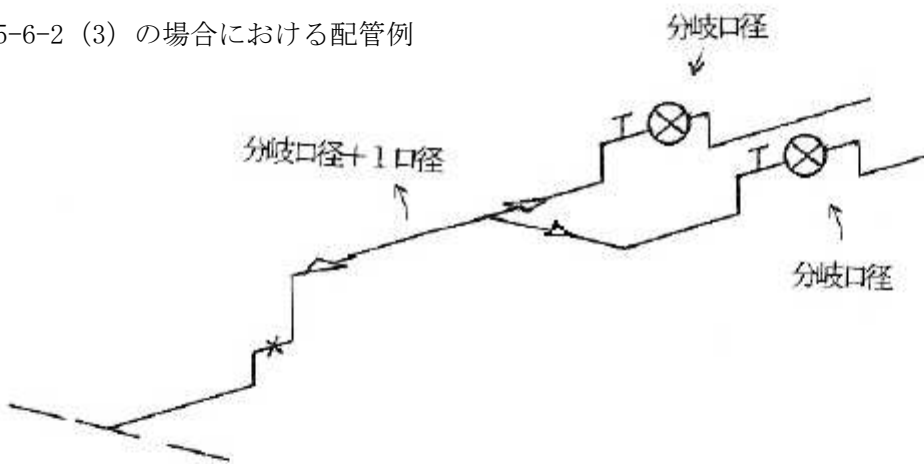


【連合管の場合】

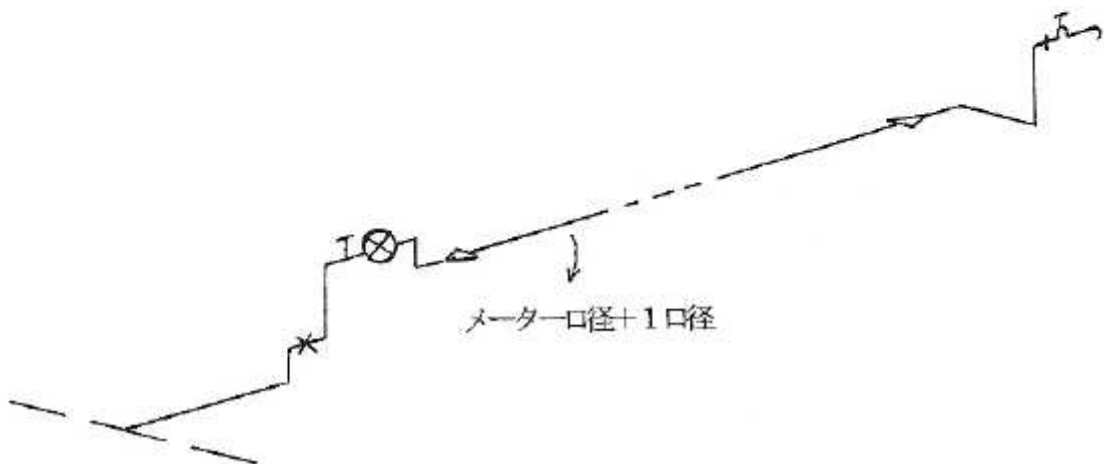


【メーター設置の場合】

※5-6-2 (3) の場合における配管例



【メーター以降の場合】



資-33 各口径の最大給水戸数

直結直圧給水方式各口径の最大使用戸数 (2.0m/sec) (戸)

口径 条件*1	φ 20	φ 25	φ 30	φ 40	φ 50*2
A条件	1	3	8	20	45
B条件	1	4	10	24	55
C条件	1	5	12	29	69
D条件	2	7	15	38	88
E条件	3	11	18	51	118

直結増圧給水方式各口径の最大使用戸数 (2.5m/sec) (戸)

口径 条件*1	φ 20	φ 25	φ 30	φ 40	φ 50*2
A条件	1	5	12	29	68
B条件	2	7	14	36	84
C条件	3	9	17	45	104
D条件	4	11	20	58	134
E条件	6	15	26	78	150

*1：条件の内容を下記に示す

A条件－専有面積 85 m²超える

B条件－専有面積 65 m²を超え 85 m²以下

C条件－専有面積 45 m²を超え 65 m²以下

D条件－専有面積 25 m²を超え 45 m²以下

E条件－専有面積 25 m²以下

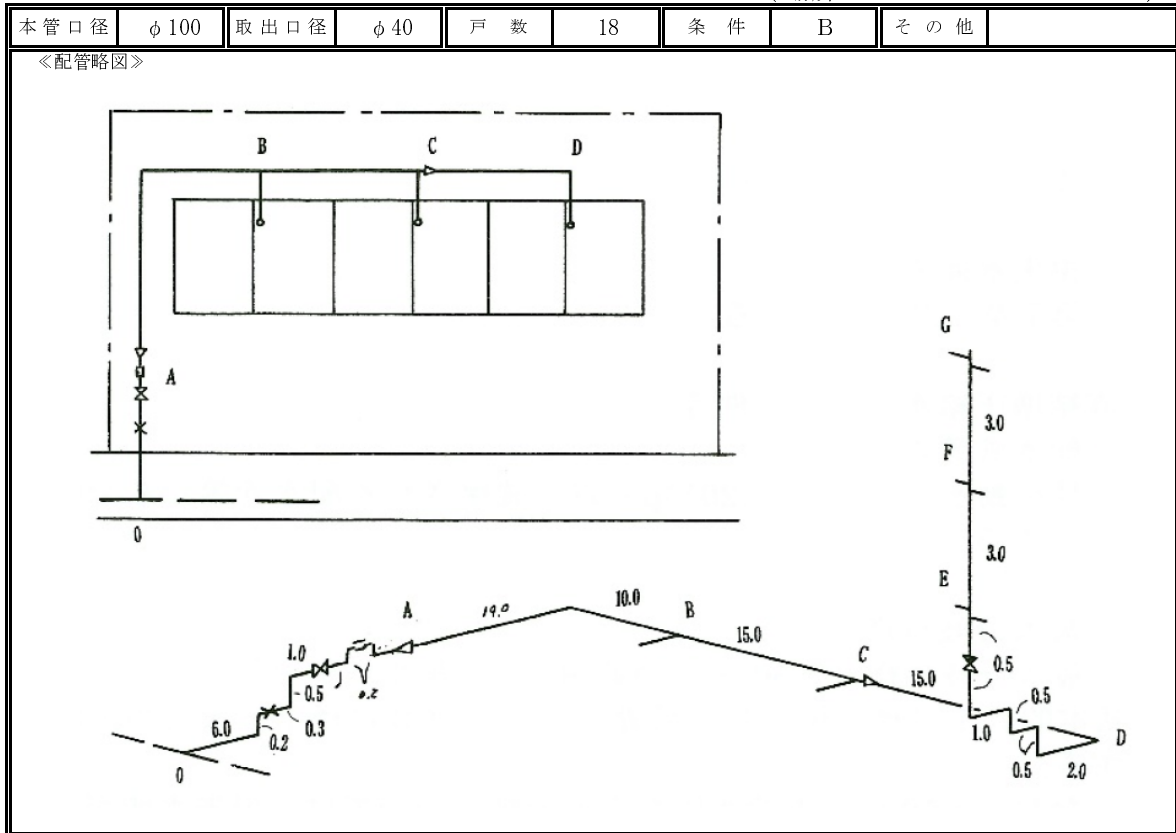
*2：直結直圧・直結増圧給水方式における設置メーターの最大口径はφ40であることを注意する。

*3：本表を連合管に準用する場合、φ40における最大使用戸数については9戸とする。

(施工編 4-5-5(4)参照)。

損失水頭計算出表

連合管・直圧給水・増圧給水・受水槽給水・増圧二次
(場所)



区間	口径	管種	分岐数	水量ℓ/分	動水勾配‰	管延長 m	換算長 m	全長 m	損失水頭 m	その他
GF	φ40	SGP	2	46.2	14	3.0	2.0	5.0	0.07	
FE	"	"	4	59.1	21	3.0	2.0	5.0	0.11	
ED	"	"	6	68.9	28	5.5	20.0	25.5	0.71	
DC	"	HIVP	6	68.9	28	15.0	0	15.0	0.42	
CB	φ50	"	12	95.1	17	15.0	0	15.0	0.26	
BA	"	"	18	124.8	28	29.5	0.5	29.5	0.83	
AO	φ40	HPPE	18	124.8	79	8.5	18.0	26.5	2.09	
計									4.49	

水量計算

直管換算長及び損失水頭表

※数値については、資料等を優先する。

換算量	管種	継手					管種										損失水頭			
		90° L	45° L	T直	T分	S	口径	分水栓	止水栓	丙止	ルーケ	MBU S付	MBU M付	S弁	Yスト	チャッキ	定水位弁	口径	W逆弁	減圧逆弁
量	HPPE	0.5	-	-	1.0	-	25	6.0	-	6.0	17.0	7.0	20.0	7.0	7.0	2.5	8.5	25	3.0	7.5
	HIVP	0.5	-	-	1.0	-	30	5.0	-	-	-	-	10.0	7.0	2.0	12.0	30	2.5	7.5	
	SGP	3.0	2.0	1.0	3.5	1.0	40	7.0	-	15.0	15.0	9.0	17.0	13.0	10.0	13.5	40	2.5	7.0	
	SSP	1.0	0.5	-	1.5	-	50	6.0	-	15.0	18.0	5.0	22.0	16.0	12.0	3.5	17.5	50	2.5	7.5

資-35 配水管等の現地配水圧力の調査について

- 1 場 所：建築計画付近の消火栓等による。
- 2 期 間：7日間以上とする。
- 3 計算式： $P_p = (P_t - P_s + H_c - H_m) \times (Q_s \div Q_m)^2$

$$P_h \text{ (測定地夏季想定水圧)} = P_c - P_p + H_c - H_m$$

P_c ：計画配水水頭 — 鶴ヶ島浄水場消火栓32.5m、坂戸浄水場消火栓 32.5m

P_t ：浄水場配水水頭 — 日最低水圧時の値

P_s ：現地測定水頭 — 日最低水圧値

P_p ：想定損失水頭 — 計画最大配水量時の浄水場から現地までの損失水頭

Q_s ：浄水場想定最大配水量 — 鶴ヶ島浄水場 2,900 m³/h
坂戸浄水場 1,800 m³/h

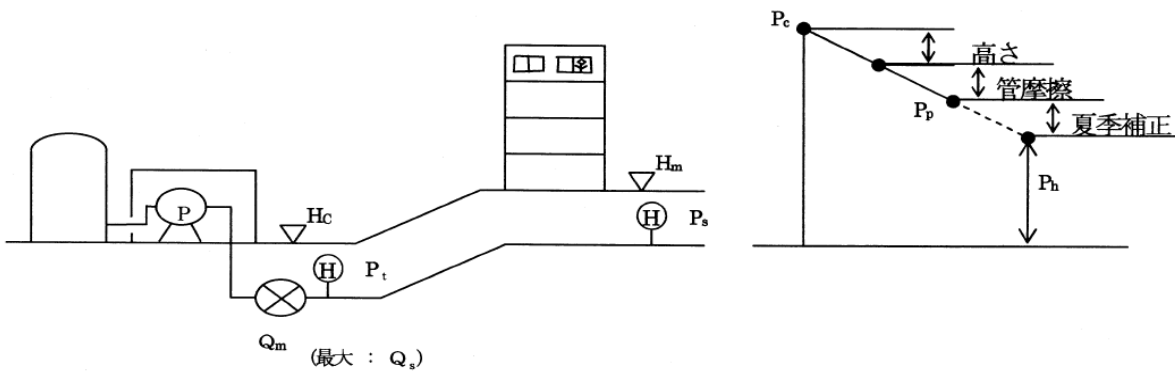
Q_m ：測定時配水量 — 日最低水圧時の値

H_c ：浄水場水圧測定地高 — 鶴ヶ島浄水場消火栓高 39.6m
坂戸浄水場消火栓高 28.5m

H_m ：現地測定地高 — 現地の地盤高

※配水水頭の鶴ヶ島浄水場系、坂戸浄水場系の区分は企業団の指示による。

- 4 判定基準：現地配水管等の測定地夏季想定水圧を想定する。この値が 0.25Mpa 以上の場合は4階まで直結直圧給水可能となり、0.30Mpa 以上の場合は5階まで直結直圧給水可能となる。



【計算例】

P_t ：浄水場配水水頭 — 33.0m

P_s ：現地測定水頭 — 27.0m

Q_m ：測定時配水量 — 2,300 m³

H_m ：現地測定地高 — 42.6m

計算式 $P_p = (33.0 - 27.0 + 39.6 - 42.6) \times (2,900 \div 2,300)^2 = 4.8\text{m}$

$P_h = 32.5 - 4.8 + 39.6 - 42.6 = 24.7\text{m}$

※判定 $24.7\text{m} \div 10.1972\text{kgf/cm} \div 10 = 0.242\text{Mpa} < 0.25\text{Mpa}$ (4階直結直圧給水不可)

資-36 定水位弁流量表

定水位弁口径φ 20～50

($\frac{l}{min}$)

口径	圧力	0.10Mpa		0.15Mpa		0.20Mpa		0.25Mpa		0.30Mpa	
		A* ¹	S* ²	A	S	A	S	A	S	A	S
20	出荷時	49	41	59	45	74	54	82	59	99	63
	全開	54	45	65	50	82	60	91	65	110	70
25	出荷時	68	68	77	77	90	90	108	108	117	117
	全開	75	75	85	85	100	100	120	120	130	130
30	出荷時	86	99	90	108	117	126	126	135	135	153
	全開	95	110	115	120	130	140	140	150	150	170
40	出荷時	117	144	126	153	153	189	162	207	189	225
	全開	130	160	140	170	170	210	180	230	210	250
50	出荷時	180	216	207	234	252	279	270	315	297	351
	全開	200	240	230	260	280	310	300	350	330	390

* 1 : A-アングル型

* 2 : S-ストレート

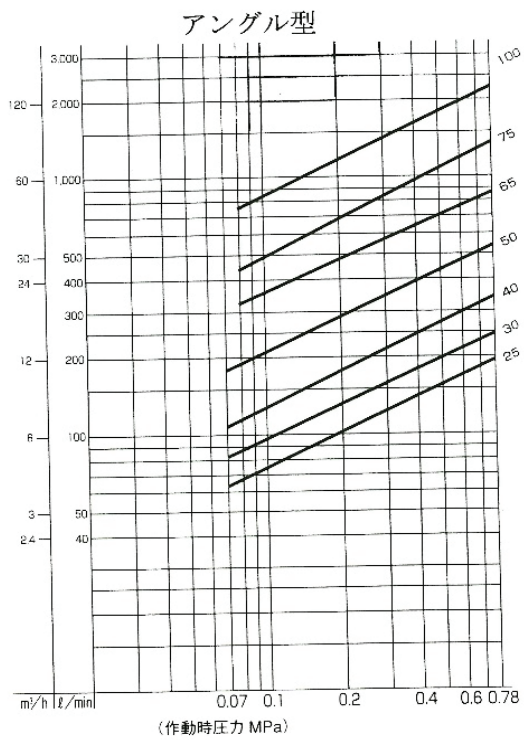
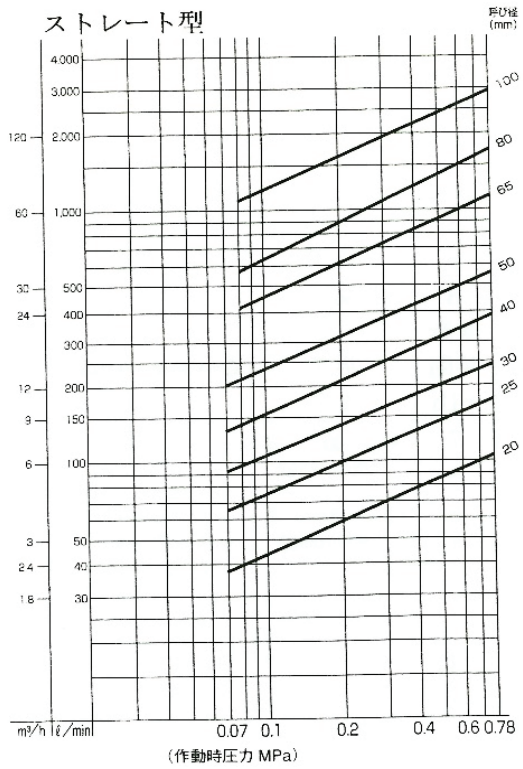
定水位弁口径φ 65～150

($\frac{l}{min}$)

口径	圧力	0.15Mpa		0.20Mpa		0.25Mpa		0.30Mpa	
		A	S	A	S	A	S	A	S
65	出荷時	360	459	432	549	459	612	504	639
	全開	400	510	480	610	510	680	560	710
75	出荷時	495	639	612	810	648	882	720	990
	全開	550	710	680	900	720	980	800	1100
100	出荷時	891	1260	1080	1440	1170	1530	1260	1620
	全開	990	1400	1200	1600	1300	1700	1400	1800
150	出荷時	2070	2430	2430	2790	2520	3150	2880	3420
	全開	2300	2700	2700	3100	2800	3500	3200	3800

* 1 : A-アングル型

* 2 : S-ストレート



資-38 高架水槽設備基準

電動弁・バイパス管口径

メーター口径	バイパス管口径	電動弁口径	定水位弁
φ 20	φ 20	φ 13	計算により決定
φ 25	φ 20	φ 20	
φ 40	φ 25	φ 25	
φ 50	φ 30	φ 30	

高架水槽メーターの流入量

メーター口径	流入量 (ℓ/min)	備 考
φ 20	26	日使用水量 5 m ³ まで
φ 25	33	2.0 m ³ /h
φ 40	115	7.0 m ³ /h
φ 50	250	15.0 m ³ /h

高架水槽容量と流入時間

日使用水量に対して の高架水槽の容量	給 水 時 間	
	日使用 10 h 未満	日使用量 10 h 以上
10～15%	3 h 以内	4 h 以内
15～20%	4 h 以内	5 h 以内
20～25%	5 h 以内	6 h 以内
25～30%	6 h 以内	7 h 以内
30～40%	7 h 以内	8 h 以内

定水位弁流量表 (φ 20～50)

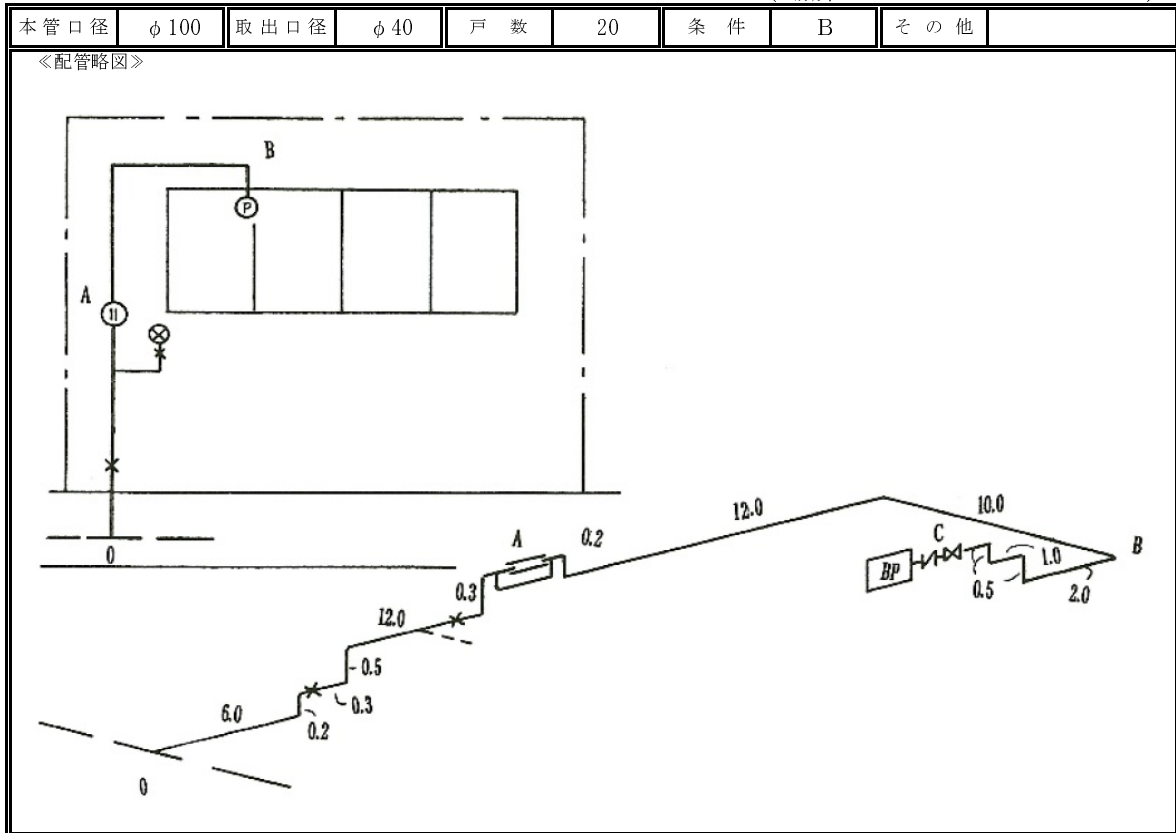
口径 \ 圧力		(ℓ/min)									
		0. 10Mpa		0. 15Mpa		0. 20Mpa		0. 25Mpa		0. 30Mpa	
		A *1	S *2	A	S	A	S	A	S	A	S
20	出荷時	49	41	59	45	74	54	82	59	99	63
	全開	54	45	65	50	82	60	91	65	110	70
25	出荷時	68	68	77	77	90	90	108	108	117	117
	全開	75	75	85	85	100	100	120	120	130	130
30	出荷時	86	99	90	108	117	126	126	135	135	153
	全開	95	110	115	120	130	140	140	150	150	170
40	出荷時	117	144	126	153	153	189	162	207	189	225
	全開	130	160	140	170	170	210	180	230	210	250
50	出荷時	180	216	207	234	252	279	270	315	297	351
	全開	200	240	230	260	280	310	300	350	330	390

*1 : A - アングル型

*2 : S - ストレート

損失水頭計算出表

連合管・直圧給水・増圧給水・受水槽給水・増圧二次
(場所)



区間	口径	管種	分岐数	水量ℓ/分	動水勾配‰	管延長 m	換算長 m	全長 m	損失水頭 m	その他
W逆弁	φ40	HPPE	1	133.9	-	-	-	-	2.50	
CB	"	"	1	133.9	90	4.5	15.0	19.5	1.76	
BA	"	"	1	133.9	90	22.2	1.5	23.7	2.13	
AO	"	"	1	133.9	90	19.3	19.0	38.3	3.45	
計									9.84	

水量計算

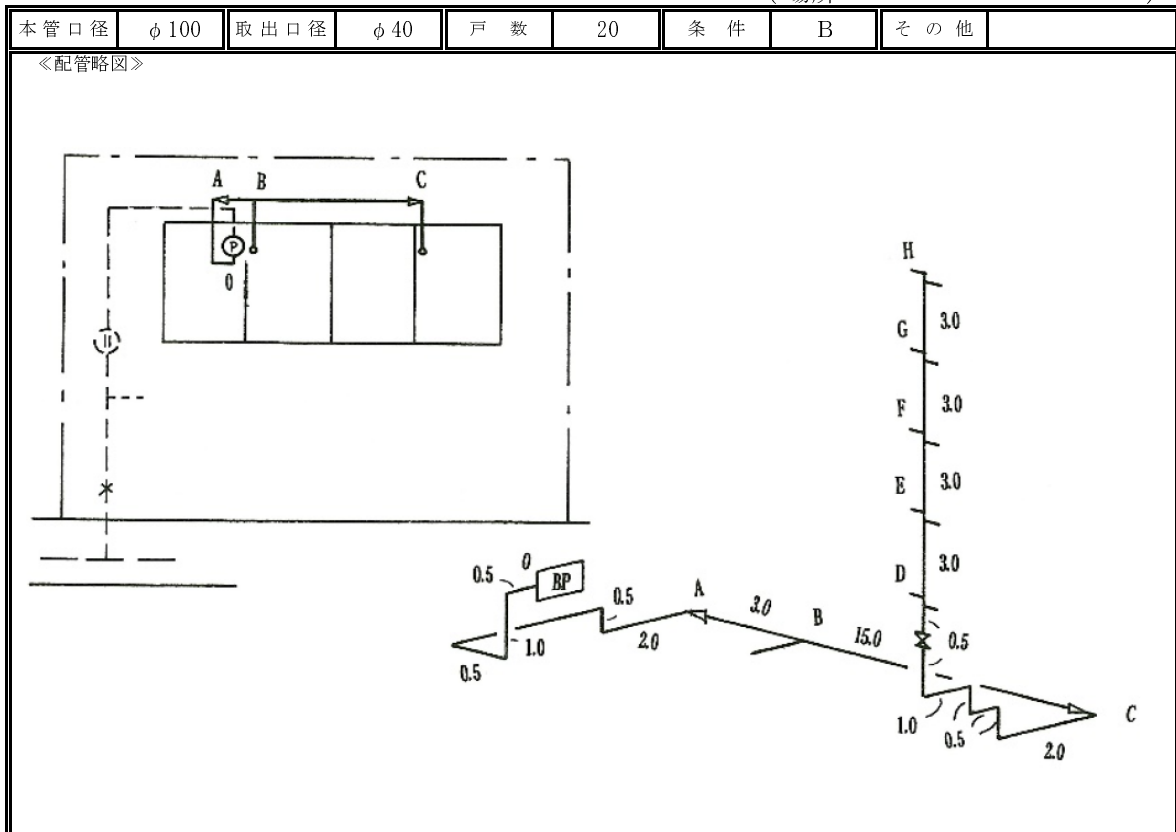
直管換算長及び損失水頭表

※数値については、資料等を優先する。

換算量	管種	90° L	45° L	T直	T分	S	損失水頭													
							口径	分水栓	止水栓	丙止	ノケ	MBU S付	MBU M付	S弁	Yスト	チャッキ	定水位弁	口径	W逆弁	減圧逆弁
量	HPPE	0.5	-	-	1.0	-	25	6.0	-	6.0	17.0	7.0	20.0	7.0	7.0	2.5	8.5	25	3.0	7.5
	HIVP	0.5	-	-	1.0	-	30	5.0	-	-	-	-	10.0	7.0	2.0	12.0	30	2.5	7.5	
	SGP	3.0	2.0	1.0	3.5	1.0	40	7.0	-	15.0	15.0	9.0	17.0	13.0	10.0	3.0	13.5	40	2.5	7.0
	SSP	1.0	0.5	-	1.5	-	50	6.0	-	15.0	18.0	5.0	22.0	16.0	12.0	3.5	17.5	50	2.5	7.5

損失水頭計算出表

連合管・直圧給水・増圧給水・受水槽給水・増圧二次
(場所)



区間	口径	管種	分岐数	水量ℓ/分	動水勾配‰	管延長 m	換算長 m	全長 m	損失水頭 m	その他
HG	φ40	SGP	2	46.2	14	3.0	2.0	5.0	0.07	
GF	"	"	4	59.1	22	3.0	2.0	5.0	0.11	
FE	"	"	6	68.9	28	3.0	2.0	5.0	0.14	
ED	"	"	8	77.2	34	3.0	2.0	5.0	0.17	
DC	"	"	10	84.7	40	5.5	20.0	25.5	1.02	
CB	φ50	HPPE	10	84.7	14	15.0	0	15.0	0.21	
BA	"	"	20	133.9	31	3.0	0	3.0	0.09	
AO	φ40	"	20	133.9	88	6.5	18.0	24.5	2.16	
計									3.97	

水量計算

直管換算長及び損失水頭表

※数値については、資料等を優先する。

換算量	管種	90° L	45° L	T直	T分	S	管種											損失水頭		
							口径	分水栓	止水栓	丙止	ルーケ	MBU S付	MBU M付	S弁	Yスト	チャッキ	定水位弁		口径	W逆弁
量	HPPE	0.5	-	-	1.0	-	25	6.0	-	6.0	17.0	7.0	20.0	7.0	7.0	2.5	8.5	25	3.0	7.5
	HIVP	0.5	-	-	1.0	-	30	5.0	-	-	-	-	10.0	7.0	2.0	12.0	30	2.5	7.5	
	SGP	3.0	2.0	1.0	3.5	1.0	40	7.0	-	15.0	15.0	9.0	17.0	13.0	10.0	3.0	13.5	40	2.5	7.0
	SSP	1.0	0.5	-	1.5	-	50	6.0	-	15.0	18.0	5.0	22.0	16.0	12.0	3.5	17.5	50	2.5	7.5

資-41 吐水口空間

給水装置の呼び径がφ 25以下の場合

呼び径の区分	近接壁から吐水口の中心までの水平距離	越流面から吐水口の最下端までの垂直距離*1、2
φ 13以下のもの	25 mm 以上	25 mm 以上
φ 13を超えφ 20以下のもの	40 mm 以上	40 mm 以上
φ 20を超えφ 25以下のもの	50 mm 以上	50 mm 以上

* 1 : 浴槽に給水する給水装置（吐水口一体型給水用具を除く。）の場合は、全て50mmとする。

* 2 : プール等の水面が特に波立ちやすい水槽並びに事業活動に伴い洗剤又は薬品を入れる水槽及び容器に給水する給水装置（吐水口一体型給水用具を除く。）の場合は、全て200mmとする。

給水装置の呼び径がφ 25を超える場合

区分		越流面から吐水口の最下端までの垂直距離*2、3	
近接壁*1の影響がない場合		$(1.7 \times d + 5)$ mm 以上	
近接壁の影響がある場合	近接壁が1面の場合	壁から離れが $(3 \times D)$ mm 以下	$(3 \times d)$ mm 以上
		壁から離れが $(3 \times D)$ mm を超え $(5 \times D)$ mm 以下	$(2 \times d + 5)$ mm 以上
		壁から離れが $(5 \times D)$ mm を超える	$(1.7 \times d + 5)$ mm 以上
	近接壁が2面の場合	壁から離れが $(4 \times D)$ mm 以下	$(3.5 \times d)$ mm 以上
		壁から離れが $(4 \times D)$ mm を超え $(6 \times D)$ mm 以下	$(3 \times d)$ mm 以上
		壁から離れが $(6 \times D)$ mm を超え $(7 \times D)$ mm 以下	$(2 \times d + 5)$ mm 以上
		壁から離れが $(7 \times D)$ mm を超える	$(1.7 \times d + 5)$ mm 以上

D : 吐水口の内径 (mm) (吐水口の断面が長方形の場合は長辺をDとする)

d : 有効開口の内径 (mm)

* 1 : 越流面より少しでも高い壁がある場合は、近接壁とみなす。

* 2 : 浴槽に給水する給水装置（吐水口一体型給水用具を除く。）の場合は、計算値に関わらず当該距離を50mm以上とする。

* 3 : プール等の水面が特に波立ちやすい水槽並びに事業活動に伴い洗剤又は薬品を入れる水槽及び容器に給水する給水装置（吐水口一体型給水用具を除く。）の場合は、計算値に関わらず当該距離を200mm以上とする。

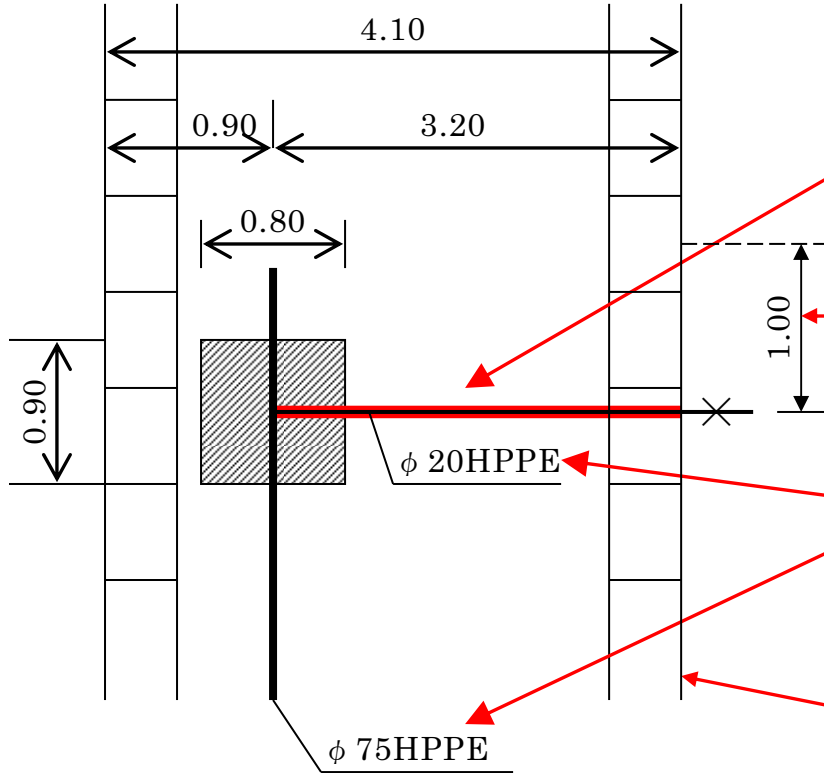
資-42 定水位弁口径表

口径	形式	流入量 (m ³ /h)	日水量 (m ³ /day)	標準定水位弁口径		備考
				単槽	2槽	
20	羽根 車式	1.2	5.0	20		ポールタップーφ13
25		2.0	24.0	20	20×2個	
40	縦形軸 流式	7.0	84.0	30	25×2個	
50		15.0	180.0	40	30×2個	
75		30.0	420.0	65	50×2個	
100		60.0	840.0	75	65×2個	
50	電磁	60.0	840.0	75	65×2個	
75		120.0	1680.0	100	75×2個	

記入例① 推進の場合

平面図 S=1/50

市道 1 2 3 4 号 舗装道



・道路の番号
・道路の種別
を記載してください

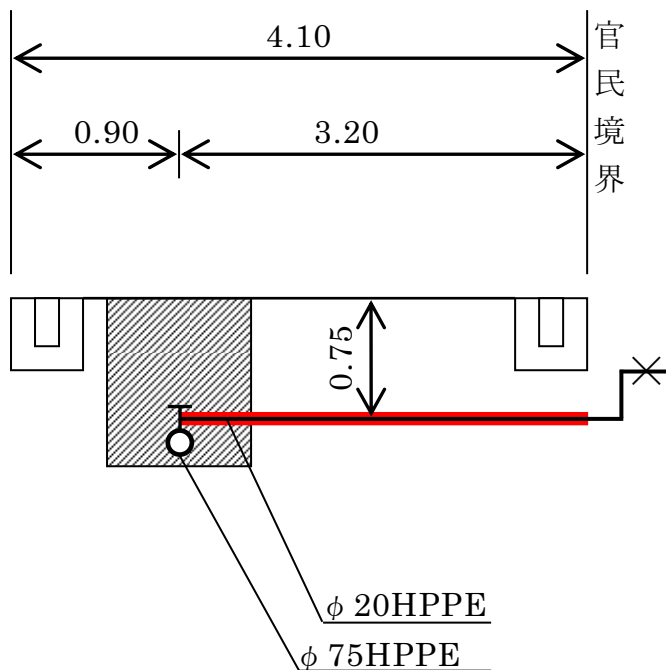
市道に埋設する部分のみ赤線を引き、民地は黒くしてください

隣地境界からの距離を記入してください

本管及び埋設する給水管の規模、種類は正しく記載してください

側溝の有無を確認し、有るならば、図面に記入してください

断面図 S=1/50



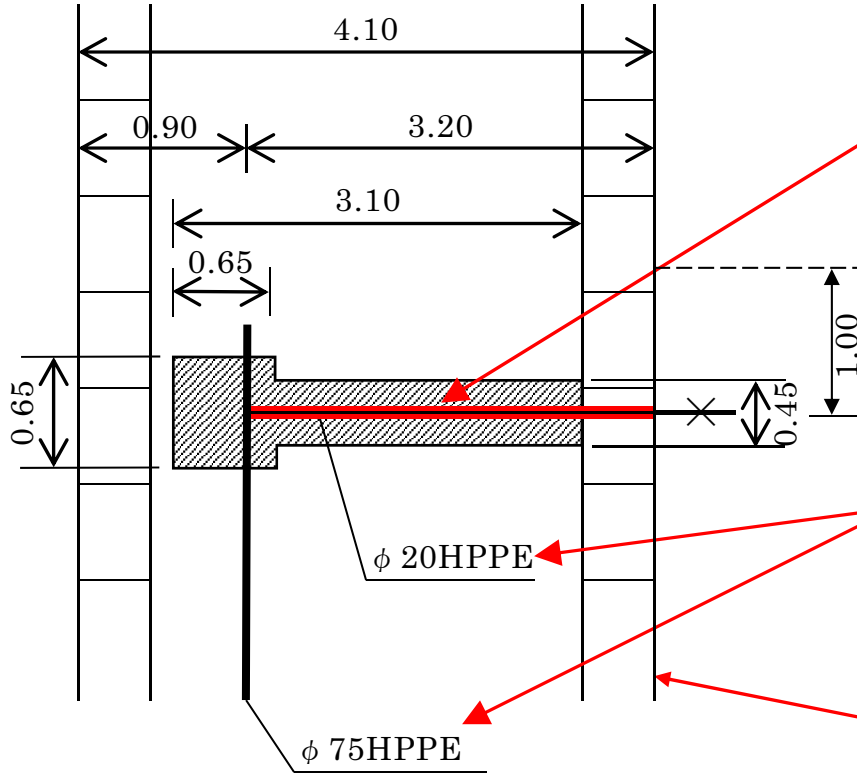
平面図と同じように距離、管種等を正しく記載してください

他の埋設物件がないか確実に確認し、ある場合は、図面に反映させてください

記入例② 開削の場合

平面図 S=1/50

市道 1 2 3 4 号 舗装道



・道路の番号
・道路の種別
を記載してください

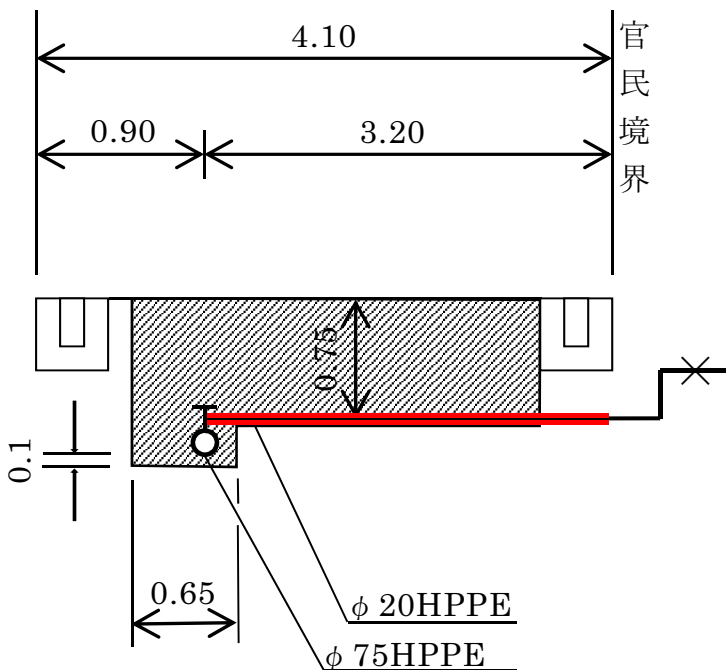
市道に埋設する部分のみ赤線を引き、民地は黒くしてください

隣地境界からの距離を記入してください

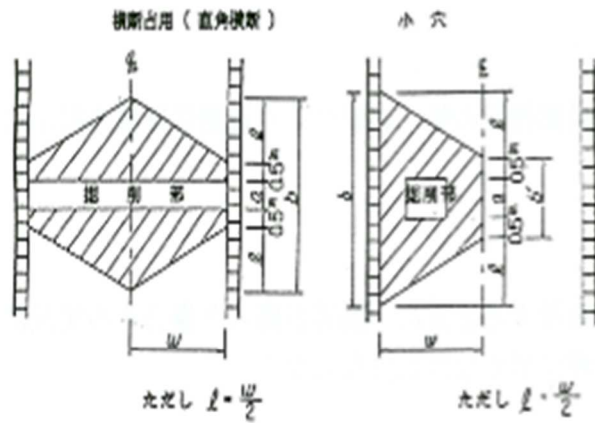
本管及び埋設する給水管の規模、種類は正しく記載してください

側溝の有無を確認し、有りならば、図面に記入してください

断面図 S=1/50

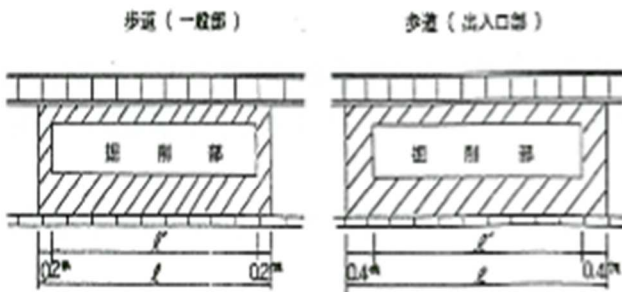
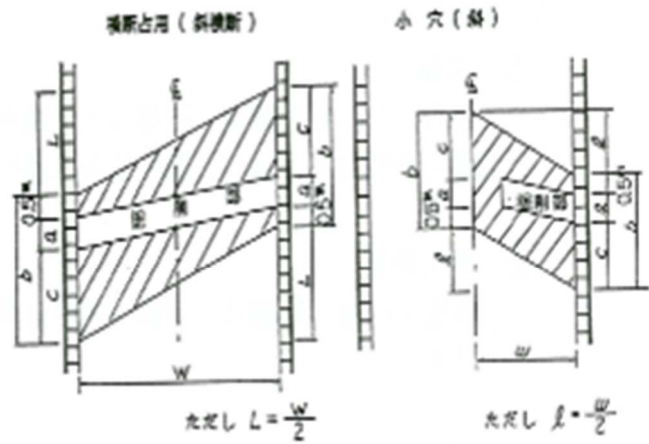


平面図と同じように距離、管種等を正しく記載してください

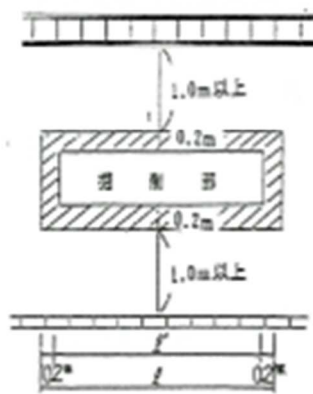


坂戸市道・・・道路の舗装幅員が
3メートル未満の場合は全面復旧とする。

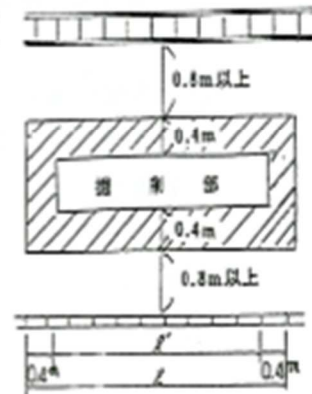
鶴ヶ島市道・・・道路の舗装幅員が
4メートル未満の場合は全面復旧とする。



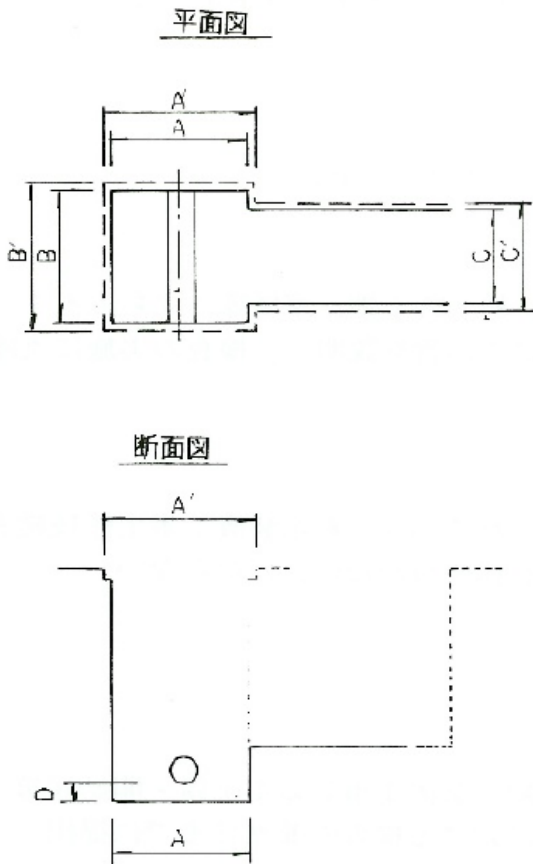
<広幅員歩道の場合の特別>
歩道（一般部）



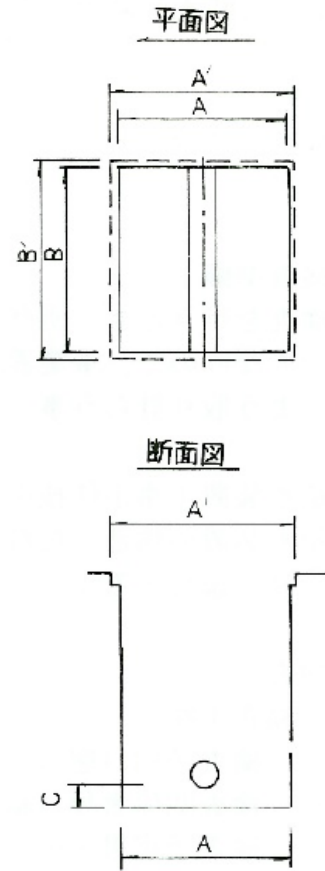
歩道（出入口部）



分水標準掘削図（開削）



分水標準掘削図（推進）



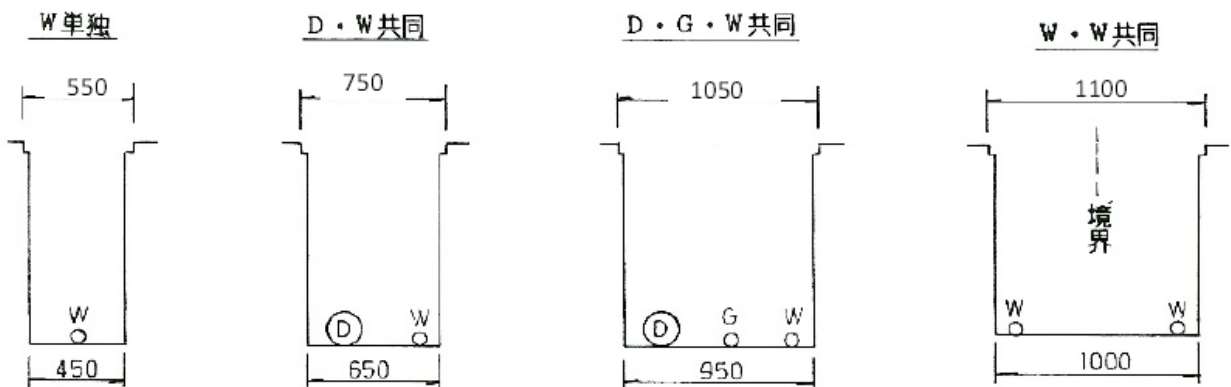
配水管口径	A	A'	B	B'	C	C'	D
φ100以下	650	750	650	750	450	550	100
φ150~250	700	800	700	800	450	550	150
φ300~400	750	850	750	850	450	550	150

※寸法は最小数値とし、状況により調整する。

配水管口径	A	A'	B	B'	C
φ100以下	800	900	900	1000	100
φ150~250	900	1000	1000	1100	150
φ300~400	900	1000	1100	1200	150

※寸法は最小数値とし、状況により調整する。

標準掘削断面図



給水方式	水栓数	階数	専有面積	可否	備考
直結直圧給水 (共同住宅等)	6栓以内	2階建て以下	45㎡以下	○	メゾネットタイプは専有面積を合算 45㎡以下と45㎡越えの部屋が混在 する場合は、部屋ごとに基準を適用
	6栓超え	2階建て以下	—	×※1	
	—	3階建て以上	—	×※1	
直結増圧給水 (共同住宅等)	6栓以内	制限なし	25㎡以下	○	
	6栓超え	制限なし	—	×※1	
受水槽 (子メーター検針) (共同住宅等)	6栓以内	制限なし	25㎡以下	○	
受水槽 (親メーター検針) (共同住宅等)	—	制限なし	—	△※2	
受水槽から直結直圧給水切替 (共同住宅等)	—	制限なし	25㎡以下	○	直結直圧給水方式に切替可能であること
受水槽から直結増圧給水切替 (共同住宅等)	—	制限なし	25㎡以下	○	直結増圧給水方式に切替可能であること
直結直圧給水 (一般住宅)	9栓以内	2階建て以下	—	△※3	
直結直圧給水 (一般住宅・共同住宅等以外)	5栓以内	2階建て以下	制限なし	○	日使用量1m ³ 以内で、同時使用量が 少ないものに限る (倉庫、仮設事 務所、畑用など)

※1 共同住宅等に設置する共用水栓については、φ13メーターの使用を認める。

※2 受水槽給水方式で親メーター検針の共同住宅等におけるφ13メーターの使用については、既設分岐口径がφ13であり、本来であればφ20に増径することが望ましいが、何らかの理由で分岐口径を変更できない場合に限り認める。また、受水槽の流入制御は、定水位弁を設置せずボールタップのみとする。使用水量については、6-3-6(1)表6-5で示す流入量を超えないことを条件とする。

※3 一般住宅については、原則としてφ20以上のメーターとする。
既設分岐口径がφ20でφ13メーターを使用している一般住宅の改造工事では、メーターの増径を要する。
既設の分岐口径及びメーター口径がφ13の場合、φ20に増径することが望ましいが、何らかの理由で分岐口径の変更ができない場合は、特例として承諾書の提出を条件にφ13メーターの継続使用を認める(5-6-2(1)参照)。

○:申請書添付書類 ●:申請書裏面記載(別紙可) ◎:しゅん工届添付書類

工事内容 添付書類	定型文のゴム印	ホームページへの様式掲載	仮設工事のみの申請	道路占用工事	建築設計図面	断減水の影響を受けやすい建物 ※直結給水(共同住宅は不要)	直結直圧給水方式	直結増圧給水方式	受水槽給水方式	受水槽からの直結直圧給水切替	受水槽からの直結増圧給水切替	特殊な給水用具の設置	直結給水方式での設置	水道連結式 スプリンクラーの設置	連合管	他人の土地の掘削、 給水管の埋設・撤去有り	個人管からの分岐(分岐撤去) 有り	既設分岐口径φ13でのφ13メーター使用	既設分岐口径φ16でのφ20メーター使用	既設分岐口径φ20でのφ20メーター 2個設置	井戸水管から切替使用	φ75 以上の管材料使用	
	確約書 ※本設工事を同時申請できない場合	有		○																			
道路占用許可申請願(1部) 案内図、平面図、断面図(各5部)	有			○																			
2階建て共同住宅、店舗等 ※1					○																		
断水時計画書(共同住宅は不要) ※2 ※申請者・使用者双方の記名捺印	有					○	○	○		○	○												
直結直圧給水方式に対しての 遵守事項(共同住宅のみ)	有						○			○													
共同住宅使用材料表(申請書) ※メーターを複数設置する共同住宅	有						○			○													
共同住宅使用材料表(しゅん工届) ※メーターを複数設置する共同住宅	有						◎			◎													
直結増圧装置設置条件承諾書	有							○			○												
増圧装置設置届、案内図、 増圧装置選定書	有							○			○												
損失水頭計算書							○	○		○	○						○						
受水槽設置届、案内図、構造図、 受水槽容量算定計算書	有								○														
検針協定に関する書類一式 ※3 ※共同住宅等の場合	有						○	○															
水質試験結果書(指定7項目) ※4									○	○													
耐圧試験確認書	有								●	●													
検針協定解除届	有								○														
第3者機関又は自己認証の 証明書類(写し)													○										
スプリンクラー設置誓約書 ※申請者・使用者双方の記名捺印	有												●										
給水管切替工事等同意書 又は給水管切替工事等に伴う誓約書	有														○								
分水工事等施工表	有														◎								
連合管譲渡申請書	有														●								
掘削・埋設(撤去)承諾書又は誓約書	有															●							
分岐(分岐撤去)承諾書又は誓約書	有																●						
φ13既設分岐使用時の φ13メーター継続使用誓約書	有																	●					
φ16既設分岐使用時の φ20メーター使用誓約書	有																		●				
φ20既設分岐使用時の φ20メーター2個設置承諾書	有																			●			
既設井戸水管等使用誓約書	有																				●		
材料検査願	有																						○
マイラー図面(確認用) ※マイラーはしゅん工検査後作成																							◎

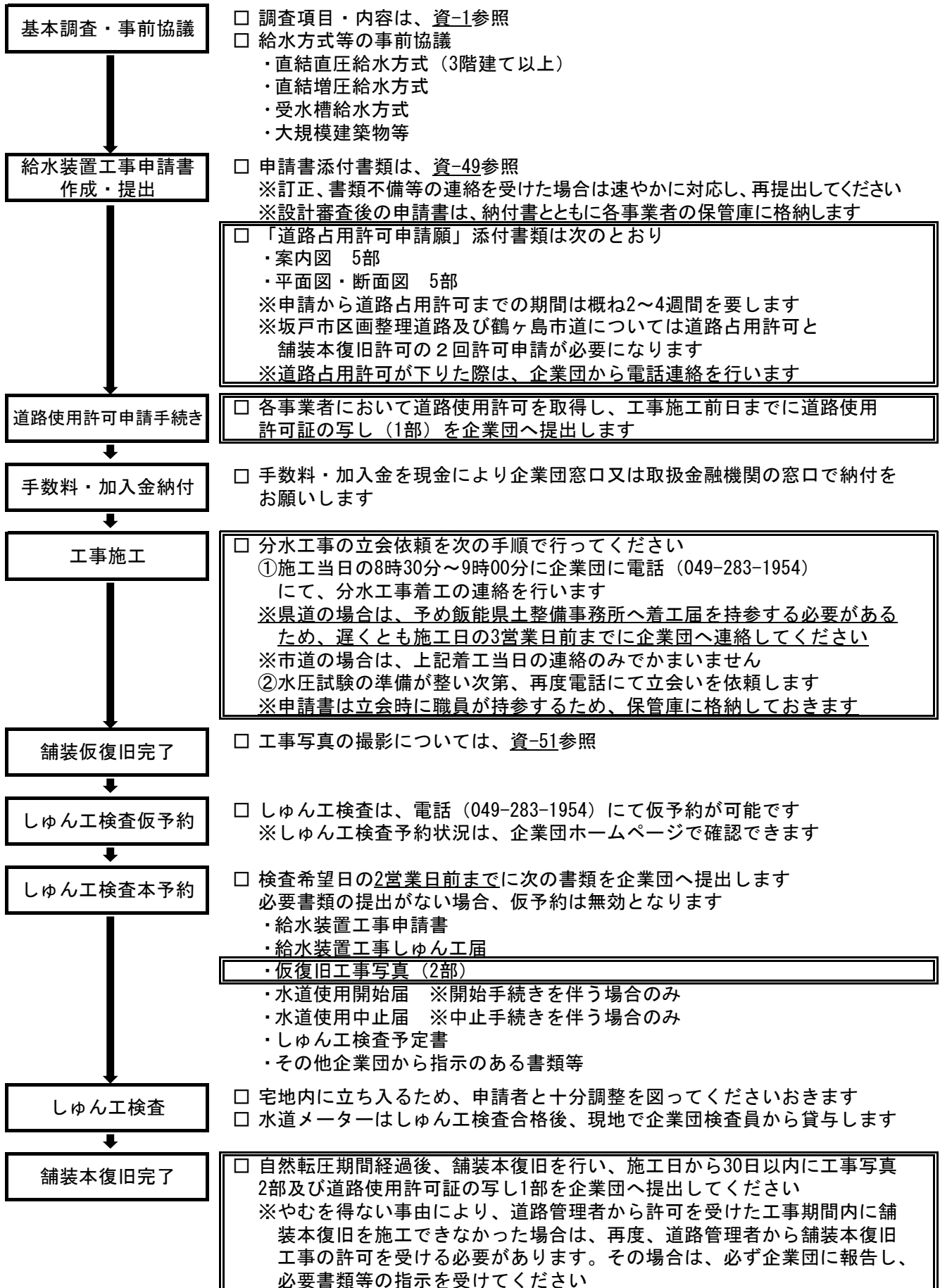
※1 各戸の専有面積、配管経路におけるコンクリート等の有無などが確認できる図面

※2 店舗、飲食業、理容業、病院、学校、工場、老人福祉施設等

※3 所有者が協定締結時から変更している場合は、現所有者が当該申請建物を所有していることを証明できる書類が別途必要

※4 味、臭気、色度、濁度、鉄、pH、残留塩素の7項目

: 道路占用工事（分水工事等）で必要となる事項



資-51 工事写真撮影等指示書

道路占用（物件設置等を含む。）工事に当たっては、道路管理者の許可条件を遵守し、許可書等の条件に従って行うこと。また、工事写真の撮影においては、下表を参考とし、工程ごとに寸法等を確認できるよう注意すること。

なお、舗装本復旧標準影響範囲については、資-46 舗装本復旧標準影響範囲を参照し、不明な点等は企業団に確認すること。

(1) 撮影する工種等について（坂戸市道・鶴ヶ島市道）

※県道については、別途許可条件を確認すること。

道路占用工事(舗装仮復旧工事)

工種	坂戸市道	鶴ヶ島市道	撮影項目
着工前			
舗装版切断			施工中
			既設舗装厚(スタッフ使用)
			汚泥の回収状況
掘削			幅・深さ
新設管			本管のOF・DP(スタッフ使用)
			水压試験
			コア挿入状況(铸铁管から分岐する場合)
			融着状況(BFプラグ付サドルの場合)
撤去管			配管状況(連合管の場合はOF・DP、スタッフ使用)
			撤去前
			撤去後
路床	1層20cm以内 川砂、山砂、再生砂、改良土等	1層30cm以内 川砂、山砂、再生砂、改良土等	引き上げた撤去管
	1層10cm以内 切込砕石(RC可※)	1層15cm以内 切込砕石(RC可)	
下層路盤	1層10cm以内 切込砕石(RC可※)	1層15cm以内 切込砕石(RC可)	・転圧状況 ・転圧後(転圧後の上部からGLまでの寸法及び転圧層の厚さ、スタッフ使用)
	1層10cm以内 粒調砕石(RM可※)	1層15cm以内 粒調砕石(RM)は40-0であれば可。ただし、仕上厚12cm未満の路盤では不可)	
上層路盤	1層10cm以内 粒調砕石(RM可※)	1層15cm以内 粒調砕石(RM)は40-0であれば可。ただし、仕上厚12cm未満の路盤では不可)	※坂戸市区画整理地内は、再生材不可の路線もあるため、必ず許可書の組成図を確認すること
	1層7cm以内 基層:粗粒度AC(再生可) 表層:密粒度AC(再生可) ※透水性ACの路線もあり	1層7cm以内 基層:粗粒度AC(再生可) 表層:密粒度AC(再生可)	
アスファルト舗装	1層7cm以内 基層:粗粒度AC(再生可) 表層:密粒度AC(再生可) ※透水性ACの路線もあり	1層7cm以内 基層:粗粒度AC(再生可) 表層:密粒度AC(再生可)	・施工中 ・施工後 ・プライムコート及びタックコート ※必ず全面散布後の状況を撮影すること ・温度測定 ・シールコート
完成			・「W」マークを入れること ・連合管の場合は、起点、起点から50mごと及び終点到「W」マークを入れること

舗装本復旧工事

工種	坂戸市道	鶴ヶ島市道	撮影項目
着工前			
舗装版切断			施工中
			既設舗装厚(スタッフ使用)
			汚泥の回収状況
掘削			幅・深さ
アスファルト舗装	1層7cm以内 基層:粗粒度AC(再生可) 表層:密粒度AC(再生可) ※透水性ACの路線もあり	1層7cm以内 基層:粗粒度AC(再生可) 表層:密粒度AC(再生可)	・施工中 ・施工後 ・プライムコート及びタックコート ※必ず全面散布後の状況を撮影すること ・温度測定 ・シールコート
完成			・「W」マークを入れること ・連合管の場合は、起点、起点から50mごと及び終点到「W」マークを入れること

※1 その他、別途企業団から指示を受けた写真を撮影すること。

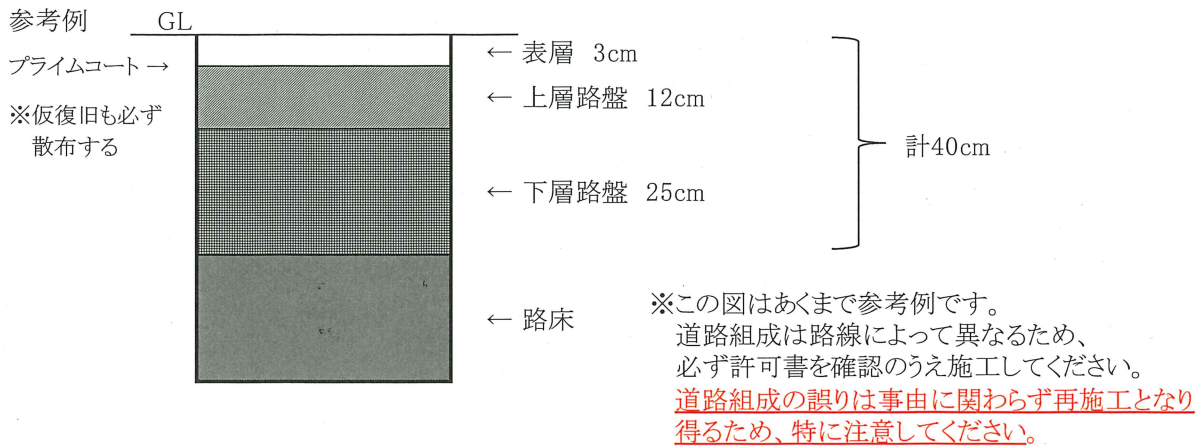
※2 転圧状況については、必ず1層ごとに写真を撮影すること。

※3 区画整理地内等の組成については特殊な場合が多々あるので、必ず道路占用許可書等に添付されている指示事項を確認し、施工すること。また、歩道部分については歩道(緑石有り)と歩道(乗り入れ部分)で組成が変わるので注意すること。

※4 組成をはじめ、道路占用許可書等に添付されている指示事項に従わずに施工した場合は、再施工となる場合があります。

道路管理者及び企業団においては、工事写真により現場の施工状況を確認するので、撮影漏れ等のないよう十分注意すること。

(2) 組成復旧写真の撮り方について



路床部分の撮影

坂戸市は1層20cm以内、鶴ヶ島市は1層30cm以内の仕上がりごとに写真を撮ります。
路床部分の埋戻しが終わった段階においても写真を撮ります。この段階での撮り忘れに注意してください。

下層路盤の撮影

坂戸市は1層10cm以内、鶴ヶ島市は1層15cm以内の仕上がりごとに写真を撮ります(タンパ転圧)。

参考例(坂戸市道を想定)では、下層路盤25cmの指示です。

下層路盤1層目(10cmを転圧) GL-30cm → 転圧状況・転圧後を撮る

下層路盤2層目(10cmを転圧) GL-20cm → 転圧状況・転圧後を撮る

下層路盤2層目(5cmを転圧) GL-15cm → 転圧状況・転圧後を撮る

となります。この例では、下層路盤25cmに対し、1・2層目を10cm、3層目を5cmとしましたが、
最後の層の厚さが5cmなど、10cmに満たない場合であっても、写真は省略せず、必ず撮ってください。

上層路盤の撮影

坂戸市は1層10cm以内、鶴ヶ島市は1層15cm以内の仕上がりごとに写真を撮ります(タンパ転圧)。

参考例(坂戸市道を想定)では、上層路盤12cmの指示です。

上層路盤1層目(10cmを転圧) GL-5cm → 転圧状況・転圧後を撮る

上層路盤2層目(2cmを転圧) GL-3cm → 転圧状況・転圧後を撮る

となります。2層目の撮り忘れに注意してください。

プライムコート(タックコート)散布状況の撮影

表層部分を施工する前に、ムラの無いよう、まんべんなく全面にプライムコートを散布し、必ず散布後の写真を撮ります。仮復旧であっても必ず散布します。散布途中の写真は必要ありません。

表層の撮影

坂戸市、鶴ヶ島市ともに1層7cm以内の仕上がりごとに写真を撮ります。

坂戸市、鶴ヶ島市ともに小穴であっても必ず即日、加熱合材による仮復旧を行います。常温合材による暫定復旧は許可されていません。

温度測定写真を忘れずに撮ります。

表層の施工後、シールコート施工後の状況写真及び「W」マークの写真を撮ります。

(3) 工事写真及び道路使用許可証（写し）の提出について

仮復旧工事における道路使用許可証 写し 1部	工事着工前日までに、提出すること
仮復旧工事写真 2部 ※坂戸市区画整理道路は出来高図を添付	給水装置工事しゅん工届に添付し、提出すること
本復旧工事写真 2部 本復旧工事における道路使用許可証 写し 1部	本復旧施工日から 30 日以内に提出すること

(4) 道路占用工事写真（仮復旧工事写真）の確認について

基本的に本指示書に基づき、工事写真が作成されているかを確認します。確認作業は、遅くともしゅん工検査前日の検査準備において行うため、しゅん工検査日の2営業日前までにしゅん工届と併せて仮復旧工事写真（2部）を提出できない場合は、しゅん工検査を受検できないものとします。

工事写真の撮影に当たり、道路組成については路線によって異なるため、必ず道路管理者の許可書を確認してください。写真が不足している、写真内容が指示書と異なっているなど（乳剤の全面散布が確認できない、許可書の組成と異なる、1層当たりの転圧寸法を遵守していないなど）不備が確認された場合は、しゅん工検査の際に、又はしゅん工検査後速やかに再施工等の改善命令について、書面にて通知します。以上を踏まえ、写真撮影に当たっては十分注意していただくとともに、提出前には「道路占用工事写真チェック表」により、各事業者において確認を行ってください。

なお、道路占用工事写真に不備があった場合であっても、不正・悪質な行為、法令違反、その他の不備等が確認されない場合は、企業団の判断するところにより給水装置工事のしゅん工検査は合格とし、道路占用掘削工事については、舗装本復旧の施工も含め、別途、管理及び指導等を行います。

(5) 舗装本復旧工事の施行について

坂戸市道及び鶴ヶ島市道については、仮復旧施工後、道路管理者の指示による自然転圧期間を設け、速やかに施工してください。県道については原則、即日本復旧とします。即日で行うことができない場合は仮復旧期間を最小限の日数とし、自然転圧を待つことなく、速やかに本復旧工事を行ってください。やむを得ない事由により、道路管理者から許可を受けた工事期間内に本復旧を施工できなかった場合は、再度、道路管理者から本復旧工事の許可を受けなければならないため、必ず企業団へ報告し、指示を受けてください。

なお、(3)に記載のとおり、本復旧工事写真については、必ず本復旧施工日から 30 日以内に道路使用許可証（写し）を添えて企業団へ提出してください。

道路占用工事写真チェック表（分水小穴等仮復旧工事）

現場の状況に関わらず、使用材料及び組成については、道路管理者の指示書を遵守すること。
 現況舗装圧が「坂戸市道路復旧組成図」より厚い場合は、指示書に従い現況舗装圧で復旧すること。

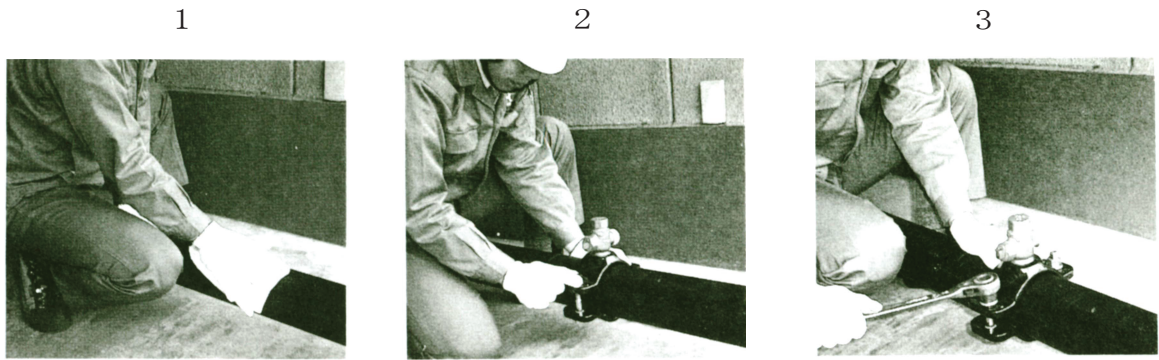
工事实施の方法（開削、推進等）		
可	否	許可書どおりの方法で施工しているか
路 床		
可	否	使用材料は指示書どおりであるか ※川砂・山砂・再生砂又は改良土、別に材料指定がある場合はその指示による
可	否	1層につき20cm以内で転圧状況を撮影しているか
可	否	下層路盤との境界で転圧状況を撮影しているか、また、その境界の深さは指示書どおりであるか
下層路盤		
可	否	使用材料は指示書どおりであるか ※切込砕石又は再生切込砕石、別に材料指定がある場合はその指示による
可	否	1層につき10cm以内で転圧状況を撮影しているか
可	否	上層路盤との境界で転圧状況を撮影しているか、また、その境界の深さは指示書どおりであるか
上層路盤		
可	否	使用材料は指示書どおりであるか ※粒調砕石又は再生粒調砕石、別に材料指定がある場合はその指示による ※区画整理地内の「坂戸市道路復旧組成図」については、「再生」と表記のない材料はバージン材を指す。 再生材を使用した場合は再施工となる（一般の市道は、同様の表記でも再生材可）
可	否	1層につき10cm以内で転圧状況を撮影しているか
可	否	基層又は表層との境界で転圧状況を撮影しているか、また、その境界の深さは指示書どおりであるか ※現況舗装圧が指示書より厚い場合は、現況に合わせるため指示書より深くなる
乳剤散布（プライムコート） ※表層が透水性アスコンの場合は散布なし		
可	否	全面にムラなく散布しているか
可	否	散布完了後の写真であるか（散布途中の写真は不可）
基 層 ※指示がある場合のみ		
可	否	使用材料は指示書どおりであるか ※粗粒度アスコン又は再生粗粒度アスコン、別に材料指定がある場合はその指示による
可	否	1層につき7cm以内で転圧状況を撮影しているか
可	否	表層との境界で転圧状況を撮影しているか、また、その境界の深さは指示書どおりであるか ※現況舗装圧が指示書より厚い場合は、現況に合わせているか
乳剤散布（タックコート） ※指示がある場合のみ		
可	否	全面にムラなく散布しているか
可	否	散布完了後の写真であるか（散布途中の写真は不可）
表 層		
可	否	使用材料は指示書どおりであるか ※密粒度アスコン又は再生密粒度アスコン、別に材料指定がある場合はその指示による
可	否	即日加熱復旧を行っているか
可	否	1層につき7cm以内で転圧状況を撮影しているか ※現況舗装圧が指示書より厚い場合は、現況に合わせているか
可	否	シーラコートを行っているか
可	否	舗装面に「W」マークが印字されているか

道路占用工事写真チェック表（分水小穴等仮復旧工事）

現場の状況に関わらず、使用材料及び組成については、道路管理者の指示書を遵守すること。
現況舗装圧が「鶴ヶ島市道復旧組成図」より厚い場合は、指示書に従い現況舗装圧で復旧すること。

工実施の方法（開削、推進等）		
可	否	許可書どおりの方法で施工しているか
路 床		
可	否	使用材料は指示書どおりであるか ※川砂・山砂・再生砂又は改良土、別に材料指定がある場合はその指示による
可	否	1層につき30cm以内で転圧状況を撮影しているか
可	否	下層路盤との境界で転圧状況を撮影しているか、また、その境界の深さは指示書どおりであるか
下層路盤		
可	否	使用材料は指示書どおりであるか ※切込砕石又は再生切込砕石、別に材料指定がある場合はその指示による
可	否	1層につき15cm以内で転圧状況を撮影しているか
可	否	上層路盤との境界で転圧状況を撮影しているか、また、その境界の深さは指示書どおりであるか
上層路盤		
可	否	使用材料は指示書どおりであるか ※粒調砕石又は再生粒調砕石、別に材料指定がある場合はその指示による
可	否	1層につき15cm以内で転圧状況を撮影しているか
可	否	基層又は表層との境界で転圧状況を撮影しているか、また、その境界の深さは指示書どおりであるか ※現況舗装圧が指示書より厚い場合は、現況に合わせるため指示書より深くなる
乳剤散布（プライムコート） ※表層が透水性アスコンの場合は散布なし		
可	否	全面にムラなく散布しているか
可	否	散布完了後の写真であるか（散布途中の写真は不可）
基 層 ※指示がある場合のみ		
可	否	使用材料は指示書どおりであるか ※粗粒度アスコン又は再生粗粒度アスコン、別に材料指定がある場合はその指示による
可	否	1層につき7cm以内で転圧状況を撮影しているか
可	否	表層との境界で転圧状況を撮影しているか、また、その境界の深さは指示書どおりであるか ※現況舗装圧が指示書より厚い場合は、現況に合わせているか
乳剤散布（タックコート） ※指示がある場合のみ		
可	否	全面にムラなく散布しているか
可	否	散布完了後の写真であるか（散布途中の写真は不可）
表 層		
可	否	使用材料は指示書どおりであるか ※密粒度アスコン又は再生密粒度アスコン、別に材料指定がある場合はその指示による
可	否	即日加熱復旧を行っているか（温度測定を行っているか）
可	否	1層につき7cm以内で転圧状況を撮影しているか ※現況舗装圧が指示書より厚い場合は、現況に合わせているか
可	否	シールコートを行っているか
可	否	舗装面に「W」マークが印字されているか

① サドル付分水栓の取り付け方



- 1 サドル付分水栓を取り付ける前に配水管等の泥、さび等を取り除く。
- 2 サドル付分水栓を配水管等に設置する。この時栓が開いているか確認する。また分岐する給水管の取出し方向に合わせてサドル付分水栓をセットする。その状態でサドルを仮付けし、締め付ける前に両側のボルト、ナットが片締めを起さないように均等に仮締めする。
- 3 サドル付分水栓を規定トルクにて締め付ける。ナットの締め付けは、スパナ等を使用して片締めにならないよう交互に均等に締め付ける。特に締め付け始めは、サドルが移動するので、位置ずれに注意しながら増し締めをする。

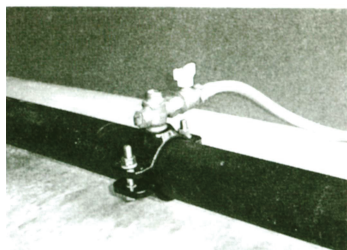
標準締め付トルク表

標準締め付トルク (N · m)		ボルトの径	
		M16	M20
管 種	DIP	60	75
	VP	40	

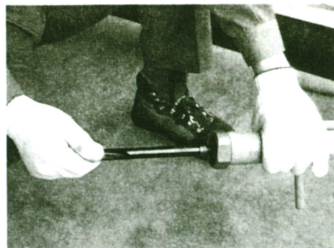
② 機械別穿孔方法

i M型穿孔機

1



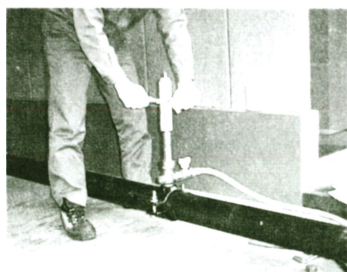
2



3



4



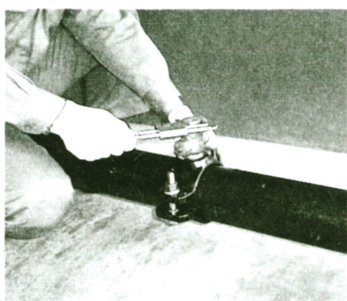
5



6



7

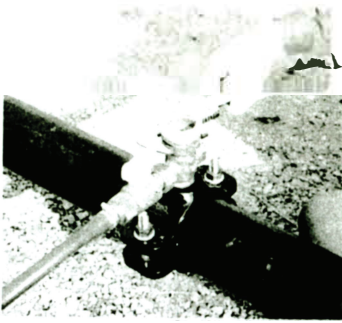


- 1 分水栓または穿孔機にドレンを取り付ける。ドレンの口径は分岐口径に見合った口径とする。
- 2 穿孔機にドリルを取り付ける。(資料-53参照。)
- 3 ドリルをいっぱい引き込み、再度分水栓の栓が全開になっている事を確認する。
- 4 穿孔機に口径に見合ったアタッチメントを取り付け、分水栓にセットする。

- 5 送りハンドルを左回りに回転してドリルが管頂に当たるまで下げる。ラチェットハンドルをスピンドルにはめ込み右回りに回転させ穿孔を開始する。本体の送りはゆっくり送り、スピンドルはすばやく回転させる。
ドリルが貫通するとドレンから水が排出するので、切粉を流出させる水量を確保しながら穿孔をする。
鋳鉄管は貫通時ドリルの先端が引っかかる事が有るので、スピンドルの回転を多くする。
- 6 穿孔が完了したら送りハンドルを逆転してドリルをいっぱいに取り上げる。
- 7 ドレンの開度を調整し、栓を5、6回開閉し切粉を完全に排出する。穿孔機とアタッチメントを取り外しキャップをする。

ii 電動穿孔機プラネット

1



2



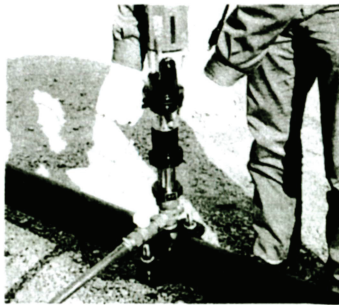
3



4



5



6



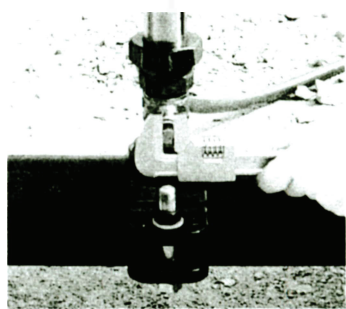
7



8



9



10

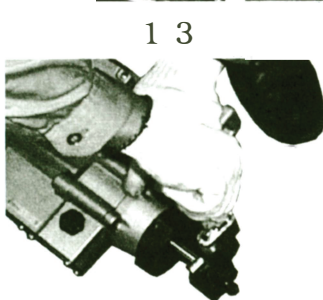
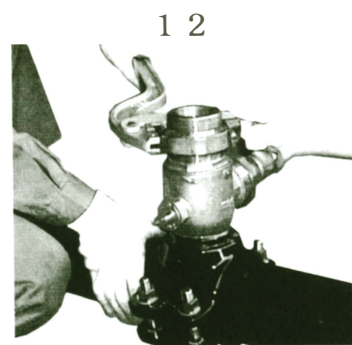
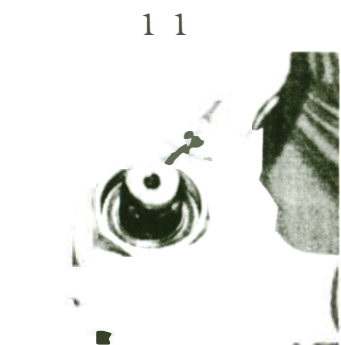
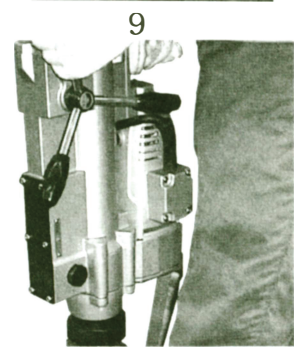
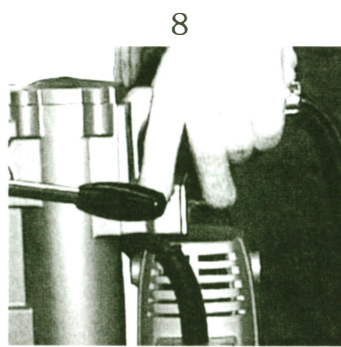
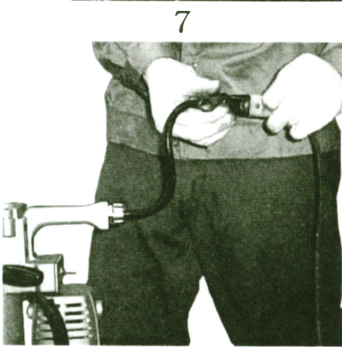
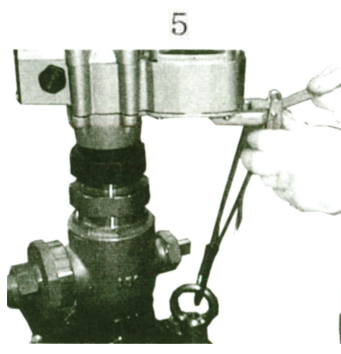
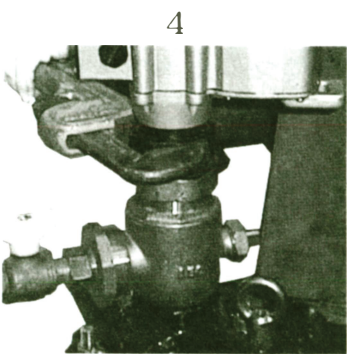
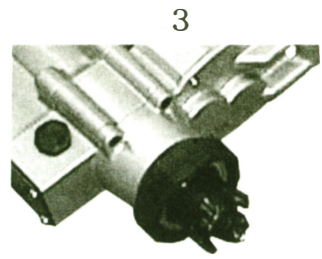
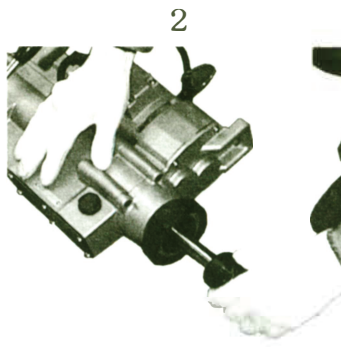
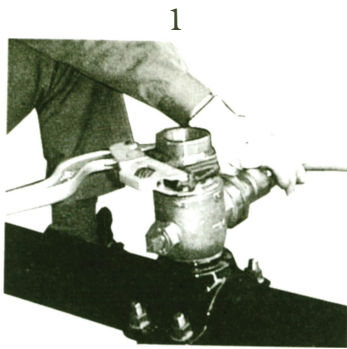


11



- 1 サドル付分水栓に穿孔サイズのアタッチメントをしっかりと取り付ける。切粉排出用ドレンをサドル付分水栓に取り付ける。
- 2 穿孔機の送りハンドルを左回転させ、穿孔機をいっぱいに縮め、穿孔口径の切削刃をスピンドルにねじ込みしっかり固定する。
- 3 送りハンドルを停止するまで右回転させ、いっぱいに引き上げる。
- 4 サドル付分水栓の栓が全開している事を確認した後、刃先をぶつけないようにして穿孔機をサドル付分水栓にしっかりと取り付ける。
- 5 送りハンドルをゆっくり右回転し、刃を降ろし管頂に当たったら1～2回逆回転し刃を少し上げておく。
- 6 スイッチがOFFになっている事を確認した後コンセントを差し込む。
- 7 モーターのスイッチを押しながら回転を安定させる。
- 8 送りハンドルをゆっくり右回転し、徐々にドリルを降ろし切削を始める。この時ドレン弁で水量調整し排水を続ける。貫通直前に送りが軽くなるが、完全に切削するまで送り続ける。
- 9 モーター音、送りの力等で完全に穴が開いた事を確かめ、さらに1～2回転送りハンドルを回しモーターのスイッチを止める。次に、送りハンドルを止まるまで左回転し刃をいっぱいに引き上げ、分水栓の栓とドレンを閉じる。
- 10 電源コードを外し、刃先に衝撃を与えないように穿孔機を取り外す。穿孔機をいっぱいに縮めた状態にし、ドリルを取り外す。
- 11 サドルからアタッチメントを取り外しキャップをする。

iii 電動穿孔機プロボーラー



- 1 サドル付分水栓に穿孔サイズのアタッチメントをしっかり取り付ける。切粉排出用ドレンをサドル付分水栓に取り付ける。
- 2 穿孔機をいっぱいに縮め、穿孔口径の切削刃をスピンドルにねじ込みしっかり固定する。カッター付属のリングは渋り付防止のため必ず取り付ける。
- 3 送りハンドルを回し切削刃をいっぱいに引き上げる。
- 4 サドル付分水栓の栓が全開している事を確認した後、刃先をぶつけないようにして穿孔機をサドル付分水栓にしっかり取り付ける。
- 5 サドル付分水栓のボルト頭部にアイナットを取り付け、穿孔機本体とアイナットを反転防止ベルトで固定する。
- 6 送りハンドルをゆっくり回し、刃を降ろし管頂に当たったら1/4～1/2回逆回転し刃を少し上げておく。
- 7 スイッチOFFになっている事を確認した後、コンセントを差し込む。
- 8 モーターのスイッチを入れ回転を始める。
- 9 送りハンドルをゆっくり回し、徐々に切削刃を降ろし切削を始める。貫通直前に送りが軽くなるが、完全に切削するまで送り続ける。
- 10 モーター音、送りの力等で完全に穴が開いた事を確かめ、さらに1/2回程送りハンドルを回しモーターのスイッチを止める。次に送りハンドルを止まるまで回し切削刃をいっぱいに引き上げ、分水栓の栓とドレンを閉じる。
- 11 電源コードを外し、刃先に衝撃を与えないように穿孔機を取り外し、切削刃の抱いている切片を取り外す。
- 12 サドルからアタッチメントを取り外しキャップをする。
- 13 切削刃を取り外す時はレンチをカッターのレンチ掛けに引っ掛けプラスチックハンマーなどでたたくように回転させて取り外す。

③ スリーブ挿入

1



2



3



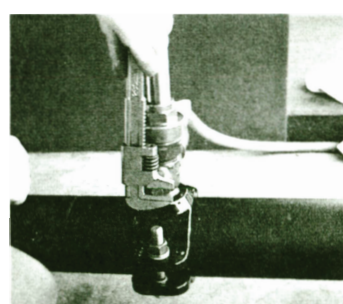
4



5

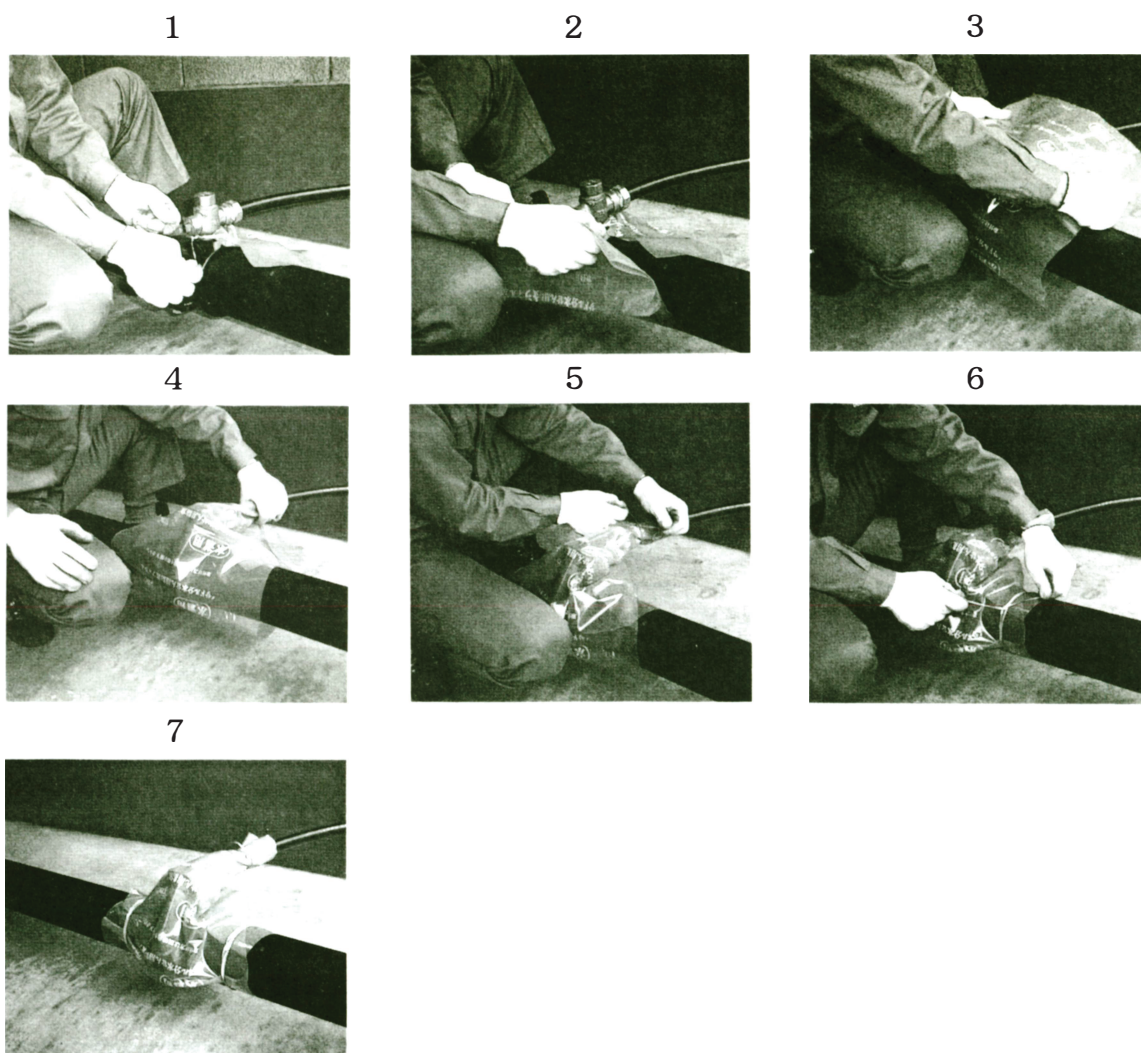


6



- 1 挿入機に該当サイズのスレッチャーヘッドをねじ込みスリーブを装着し、スリーブナットで固定する。この後アタッチメントが必要な場合はアタッチメントを取付ける。
- 2 本体のハンドルをいっぱい引き上げ、スレッチャーをいっぱい引き込む。
- 3 アタッチメントと挿入機をしっかり締め付け、サドル付分水栓の栓を全開にする。
- 4 穿孔した穴を探るようにしてハンドルを回転する。
- 5 挿入機の押し込みが止まったらハンドルを逆転させ、スレッチャーヘッドをいっぱいまで引き上げる。
- 6 サドル付分水栓の栓を全開にし、挿入機とアタッチメント取り外す。完了後キャップをし、栓を全開にする。

④ 防食フィルムの施工方法



- 1 サドル付分水栓のサドルと頭部の間にフィルムに付いているビニタイを結び付ける。結ぶ位置は分岐側の反対に結ぶ。
- 2 フィルムの端を管の下に回す。
- 3 頭部にフィルムをかぶせる。
- 4 分岐部の下でフィルムを重ね合わせて包み込む。
- 5 分岐管にビニタイで縛り付ける。
- 6 サドル付分水栓の横に出たフィルムをビニタイで配水管等に縛り付ける。この時配水管等にフィルムが被覆してあった場合はいっしょに縛り付ける。
- 7 反対側も同じ様に施工する。

● EF プラグ付サドルの不断水分岐施工

① 専用工具の確認



管に傷、汚れがないかを点検してください。管に付着している土や汚れをペーパータオルで清掃してください。

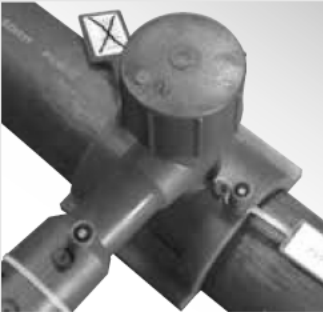
▲注意 専用バルブを使用すること

▲注意 刃先に変形・亀裂・欠損のあるキリは交換すること

▲注意 穿孔機シャフト部に錆止めを塗布すること(1回/日)

▲警告 キリが収納されている状態を確認する。

② EF サドルの融着



管の融着面をスクレープ、継手を含め清掃後、クランプして融着してください。融着後インジケータ隆起の確認をし、所定時間冷却してください。(通電終了後5分以上クランプで固定) 次に、給水管側を接続してください。サドル～給水管～第一止水栓をテストする場合は、30分以上経過後に行ってください。

③ 管穿孔の準備



バルブ開

バルブ閉

20、25 分岐の場合

PE キャップを取外し、バルブをサドル上部にねじ込んでください。次に、穿孔機の切片押し棒を下まで押し下げ、バルブに穿孔機をねじ込み、バルブを開いてください。

50 分岐の場合

PE キャップを取外し、バルブガイドをサドル上部にセットしてからバルブをバルブガイドに沿って締め込んでください。

次に、バルブ上部に穿孔機をねじ込み、バルブを開いてください。



バルブ取付

バルブ開

▲注意 バルブ斜め装着厳禁

▲注意 ドロ等異物噛み注意

▲注意 穿孔機取付けは手締め(パイプレンチ使用禁止)

▲注意 嵌合が固い場合は、モーターレンチを使用してください。



嵌合が固い場合

④ 管の穿孔



穿孔機にハンドルを差し込み蝶ネジを締め、右回転させて穿孔してください。ポリ本管に水圧が負荷されている場合は、サドル融着完了から30分以上経過後、穿孔してください。穿孔が始まると穿孔機の切片押し棒が上昇します。穿孔はハンドルが当たるネジ最下部まで確実に実施してください。その後ハンドルを左回転させ、キリを最上端まで引上げた後、バルブを閉めてください。(回転中、通水によりネジ部より水が出ます)



▲警告 ハンドルを戻す時、切片押し棒が隆起しますので、手や目を近づけないでください。

▲注意 バルブ閉はキリ引き上げ後に実施

⑤ 穿孔機の取外しと穿孔片の除去



穿孔機をバルブから取り外してください。次に穿孔機本体をしっかり支え、切片押し棒をコンクリートなどの硬い場所に打ち付けるか、ハンマーで叩き、穿孔片を取り除いてください。

▲警告 キリを本体に確実に収納してください。



コンクリートなどに打ち付ける

⑥ プラグ挿入機の準備



シールプラグを挿入機にセットし、挿入機頭部にハンドルを挿入し、蝶ナットを頭部溝に締め込み固定してください。

▲注意 シールプラグ入れ忘れ注意

▲注意 シールプラグへの、砂・泥などの付着や噛み込み注意

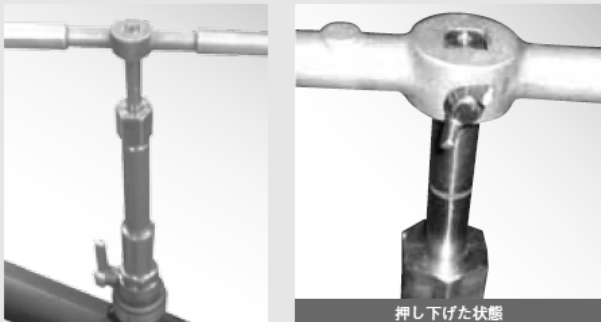


ストッパーまで挿入

溝

蝶ナットで締め込み

⑦ シールプラグの挿入

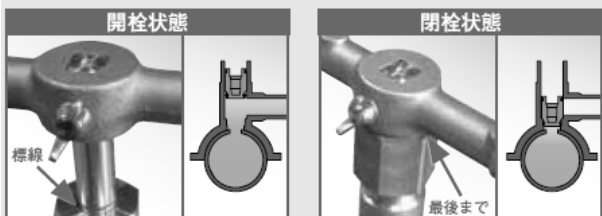


押し下げた状態

挿入機をバルブ上部に取り付け、バルブを開いて挿入棒が止まる位置まで真っ直ぐに押し下げてください。(水圧の抵抗有り)その後、ハンドルを押さえながら右回転させ挿入標線位置まで下ろすと、シールプラグが適正な位置に挿入できます。

▲注意 挿入機取付は手締め (パイプレンチ使用禁止)

▲注意 電動ドライバーでのねじ込み厳禁



▲注意 開栓は標線までねじ込んだ状態とします。

▲注意 閉栓は止まるまでねじ込んだ状態とします。開栓状態から閉栓する場合は、途中で止めずに最後迄ねじ込むこと

⑧ 挿入機、バルブ取り外し

20、25 分岐の場合



引き上げた状態

挿入機のハンドルが止まる位置まで引き上げた後、挿入機とバルブをサドルから取外してください。

50 分岐の場合



挿入機取外し

バルブガイド取外し

挿入機のハンドルが止まる位置まで引き上げた後、挿入機とバルブをサドルから取外し、続いてバルブガイドを取外してください。

⑨ PE キャップ装着



20、25 分岐の場合

サドル上部に PE キャップを手で確実に締め込んでください。

▲注意 取付けは手締め (パイプレンチ使用禁止)



50 分岐の場合

サドル上部に PE キャップをねじが隠れるのを目安に締め込んで、ベルトレンチで増し締めしてください。

ねじが隠れるのを目安に締め付ける



ベルトレンチで増し締め

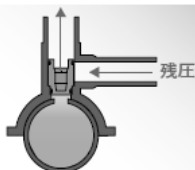
⑩ プレート取り付け



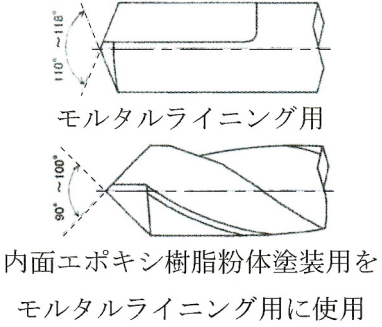
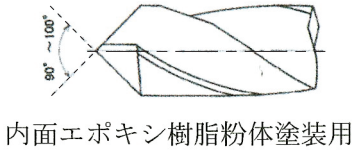
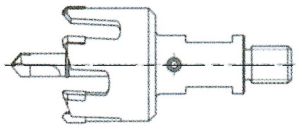
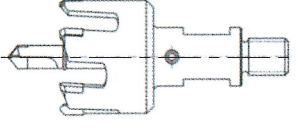
穿孔片を袋に入れて継手にぶら下げ、「プラグ挿入済」プレートがターミナルピンに取り付けてください。

閉栓作業

PEキャップを取り外し、シールプラグの六角部にレンチを差し込み、シールプラグを奥までネジ込んでください。その後、PEキャップを取り付けてください。



▲注意 分岐側に残圧がある場合は、シールプラグネジ上部からしばらくの間、水がにじみ出る場合があります。

	モルタルライニング用	内面エポキシ樹脂粉体塗装用
ドリル形状の例	 <p>モルタルライニング用</p> <p>内面エポキシ樹脂粉体塗装用を モルタルライニング用に使用</p>	 <p>内面エポキシ樹脂粉体塗装用</p>
カッター形状の例	 <p>モルタルライニング用や内面エポキシ 樹脂粉体塗装用をモルタルライニング 用に使用する場合等がある</p>	 <p>内面エポキシ樹脂粉体塗装用</p>

注) ドリルやカッター形状の図は参考

※ 管種によるドリルやカッターの使い分けについて

モルタルライニング用で内面エポキシ樹脂粉体塗装管をせん孔すると、せん孔穴の切り口がきれいに仕上がらないため、塗膜がせん孔穴に残ったり、粉体塗装部の剥離や欠け、浮きが生じて、サビの発生の原因になる。

誤って、内面エポキシ樹脂粉体塗装用のドリルやカッターでモルタルライニング管をせん孔した場合、刃先がすぐ磨耗するので、再度、内面エポキシ樹脂粉体塗装管のせん孔には使用しない（モルタルライニング、内面エポキシ樹脂粉体塗装兼用の場合も同様）。

建築基準法施行令（抜粋）

最終改正：平成二八年八月二九日政令第二八八号

（給水、排水その他の配管設備の設置及び構造）

第二百二十九条の二の五 建築物に設ける給水、排水その他の配管設備の設置及び構造は、次に定めるところによらなければならない。

一 コンクリートへの埋設等により腐食するおそれのある部分には、その材質に応じ有効な腐食防止のための措置を講ずること。

二 構造耐力上主要な部分を貫通して配管する場合においては、建築物の構造耐力上支障を生じないようにすること。

三 第二百二十九条の三第一項第一号又は第三号に掲げる昇降機の昇降路内に設けないこと。ただし、地震時においても昇降機の籠（人又は物を乗せ昇降する部分をいう。以下同じ。）の昇降、籠及び出入口の戸の開閉その他の昇降機の機能並びに配管設備の機能に支障が生じないものとして、国土交通大臣が定めた構造方法を用いるもの及び国土交通大臣の認定を受けたものは、この限りでない。

四 圧力タンク及び給湯設備には、有効な安全装置を設けること。

五 水質、温度その他の特性に応じて安全上、防火上及び衛生上支障のない構造とすること。

六 地階を除く階数が三以上である建築物、地階に居室を有する建築物又は延べ面積が三千平方メートルを超える建築物に設ける換気、暖房又は冷房の設備の風道及びダストシュート、メールシュート、リネンシュートその他これらに類するもの（屋外に面する部分その他防火上支障がないものとして国土交通大臣が定める部分を除く。）は、不燃材料で造ること。

七 給水管、配電管その他の管が、第一百十二条第十五項の準耐火構造の防火区画、第一百十三条第一項の防火壁、第一百十四条第一項の界壁、同条第二項の間仕切壁又は同条第三項若しくは第四項の隔壁（以下この号において「防火区画等」という。）を貫通する場合においては、これらの管の構造は、次のイからハまでのいずれかに適合するものとする。ただし、一時間準耐火基準に適合する準耐火構造の床若しくは壁又は特定防火設備で建築物の他の部分と区画されたパイプシャフト、パイプダクトその他これらに類するものの中にある部分については、この限りでない。

イ 給水管、配電管その他の管の貫通する部分及び当該貫通する部分からそれぞれ両側に一メートル以内の距離にある部分を不燃材料で造ること。

ロ 給水管、配電管その他の管の外径が、当該管の用途、材質その他の事項に応じて国土交通大臣が定める数値未満であること。

ハ 防火区画等を貫通する管に通常火災による火熱が加えられた場合に、加熱開始後二十分間（第一百十二条第一項から第四項まで、同条第五項（同条第六項の規定により床面積の合計二百平方メートル以内ごとに区画する場合又は同条第七項の規定により床面積の合計五百平方メートル以内ごとに区画する場合に限る。）、同条第八項（同条第六項の規定により床面積の合計二百平方メートル以内ごとに区画する場合又は同条第七項の規定により床面積の合計五百平方メートル以内ごとに区画する場合に限る。）若しくは同条第十三項の規定による準耐火構造の床

若しくは壁又は第百十三条第一項の防火壁にあつては一時間、第百十四条第一項の界壁、同条第二項の間仕切壁又は同条第三項若しくは第四項の隔壁にあつては四十五分間) 防火区画等の加熱側の反対側に火炎を出す原因となる亀裂その他の損傷を生じないものとして、国土交通大臣の認定を受けたものであること。

八 三階以上の階を共同住宅の用途に供する建築物の住戸に設けるガスの配管設備は、国土交通大臣が安全を確保するために必要があると認めて定める基準によること。

2 建築物に設ける飲料水の配管設備（水道法第三条第九項に規定する給水装置に該当する配管設備を除く。）の設置及び構造は、前項の規定によるほか、次に定めるところによらなければならない。

一 飲料水の配管設備（これと給水系統を同じくする配管設備を含む。この号から第三号までにおいて同じ。）とその他の配管設備とは、直接連結させないこと。

二 水槽、流しその他水を入れ、又は受ける設備に給水する飲料水の配管設備の水栓の開口部にあつては、これらの設備のあふれ面と水栓の開口部との垂直距離を適当に保つ等有効な水の逆流防止のための措置を講ずること。

三 飲料水の配管設備の構造は、次に掲げる基準に適合するものとして、国土交通大臣が定めた構造方法を用いるもの又は国土交通大臣の認定を受けたものであること。

イ 当該配管設備から漏水しないものであること。

ロ 当該配管設備から溶出する物質によつて汚染されないものであること。

四 給水管の凍結による破壊のおそれのある部分には、有効な防凍のための措置を講ずること。

五 給水タンク及び貯水タンクは、ほこりその他衛生上有害なものが入らない構造とし、金属性のものにあつては、衛生上支障のないように有効なさび止めのための措置を講ずること。

六 前各号に定めるもののほか、安全上及び衛生上支障のないものとして国土交通大臣が定めた構造方法を用いるものであること。

3 建築物に設ける排水のための配管設備の設置及び構造は、第一項の規定によるほか、次に定めるところによらなければならない。

一 排出すべき雨水又は汚水の量及び水質に応じ有効な容量、傾斜及び材質を有すること。

二 配管設備には、排水トラップ、通気管等を設置する等衛生上必要な措置を講ずること。

三 配管設備の末端は、公共下水道、都市下水路その他の排水施設に排水上有効に連結すること。

四 汚水に接する部分は、不浸透質の耐水材料で造ること。

五 前各号に定めるもののほか、安全上及び衛生上支障のないものとして国土交通大臣が定めた構造方法を用いるものであること。

建築物に設ける飲料水の配管設備及び排水のための配管設備を安全上及び衛生上支障のない構造とするための基準（抜粋）

最終改正 平成 12 年 5 月 30 日建設省告示第 1406 号

第 1 の 1 項の 2 号給水タンク及び貯水タンク

イ 建築物の内部、屋上又は最下階の床下に設ける場合においては、次に定めるところによること。

- (1) 外部から給水タンク又は貯水タンク（以下「給水タンク等」という。）の天井、底又は周壁の保守点検を容易かつ安全に行うことができるように設けること。
- (2) 給水タンク等の天井、底又は周壁は、建築物の他の部分と兼用しないこと。
- (3) 内部には、飲料水の配管以外の配管設備を設けないこと。
- (4) 内部の保守点検を容易かつ安全に行うことができる位置に次に定める構造としたマンホールを設けること。ただし、給水タンク等の天井がふたを兼ねる場合においては、この限りでない。
 - (い) 内部が常時加圧される構造の給水タンク等（以下「圧力タンク等」という。）に設ける場合を除き、ほこりその他衛生上有害なものが入らないように有効に立ち上げること。
 - (ろ) 直径 60 cm 以上の円が内接することができるものとする。ただし、外部から内部の保守点検を容易かつ安全に行うことができる小規模な給水タンク等にあつては、この限りでない。
- (5) (4) のほか、水抜管を設ける等内部の保守点検を容易に行うことができる構造とすること。
- (6) 圧力タンク等を除き、ほこりその他衛生上有害なものが入らない構造のオーバーフロー管を有効に設けること。
- (7) 最下階の床下その他浸水によりオーバーフロー管から水が逆流するおそれのある場所に給水タンク等を設置する場合にあつては、浸水を容易に覚知することができるように浸水を検知し警報する装置の設置その他の措置を講じること。
- (8) 圧力タンク等を除き、ほこりその他衛生上有害なものが入らない構造の通気のための装置を有効に設けること。ただし、有効容量が 2 立方メートル未満の給水タンク等については、この限りでない。
- (9) 給水タンク等の上に、ポンプ、ボイラー、空気調和機等の機器を設ける場合においては、飲料水を汚染することのないように衛生上必要な措置を講ずること。

ロ イの場合以外の場所に設ける場合においては、次に定めるところによること。

- (1) 給水タンク等の底が地盤面下であり、かつ、当該給水タンク等からくみ

取便所の便槽、し尿浄化槽、排水管（給水タンク等の水抜管又はオーバーフロー管に接続する排水管を除く。）ガソリタンクその他衛生上有害な物の貯溜又は処理に供する施設までの水平距離が 5 メートル未満である場合においては、イの（1）及び（3）から（8）までに定めるところによること。

- (2) (1) の場合以外の場合においては、イの(3)から(8)までに定めるところによること。

第2 排水のための配管設備の構造は、次に定めるところによらなければならない。

1 排水管

イ 省略

ロ 次に掲げる管に直接連結しないこと。

(1)～(3) 省略

(4) 給水タンク等の水抜管及びオーバーフロー管

第1 飲料水の配管設備の構造は、次に定めるところによらなければならない。

一 給水管

イ ウォーターハンマーが生ずるおそれがある場合においては、エアチャンバーを設ける等有効なウォーターハンマー防止のための措置を講ずること。

ロ 給水立主管からの各階への分岐管等主要な分岐管には、分岐点に近接した部分で、かつ、操作を容易に行うことができる部分に止水弁を設けること。

二 給水タンク及び貯水タンク

イ 建築物の内部、屋上又は最下階の床下に設ける場合においては、次に定めるところによること。

(1) 外部から給水タンク又は貯水タンク（以下「給水タンク等」という。）の天井、底又は周壁の保守点検を容易かつ安全に行うことができるように設けること。

(2) 給水タンク等の天井、底又は周壁は、建築物の他の部分と兼用しないこと。

(3) 内部には、飲料水の配管設備以外の配管設備を設けないこと。

(4) 内部の保守点検を容易かつ安全に行うことができる位置に、次に定める構造としたマンホールを設けること。ただし、給水タンク等の天井が蓋を兼ねる場合においては、この限りでない。

(い) 内部が常時加圧される構造の給水タンク等（以下「圧力タンク等」という。）に設ける場合を除き、ほこりその他衛生上有害なものが入らないように有効に立ち上げること。

(ろ) 直径 60cm 以上の円が内接することができるものとする。ただし、外部から内部の保守点検を容易かつ安全に行うことができる小規模な給水タンク等にあつては、この限りでない。

(5) (4)のほか、水抜管を設ける等内部の保守点検を容易に行うことができる構造とすること。

(6) 圧力タンク等を除き、ほこりその他衛生上有害なものが入らない構造のオーバーフロー管を有効に設けること。

(7) 最下階の床下その他浸水によりオーバーフロー管から水が逆流するおそれのある場所に給水タンク等を設置する場合にあつては、浸水を容易に覚知することができるよう浸水を検知し警報する装置の設置その他の措置を講ずること。

(8) 圧力タンク等を除き、ほこりその他衛生上有害なものが入らない構造の通気のための装置を有効に設けること。ただし、有効容量が 2m³ 未満の給水タンク等については、この限りでない。

(9) 給水タンク等の上にポンプ、ボイラー、空気調和機等の機器を設ける場合においては、飲料水を汚染することのないように衛生上必要な措置を講ずること。

ロ イの場所以外の場所に設ける場合においては、次に定めるところによること。

(1) 給水タンク等の底が地盤面下であり、かつ、当該給水タンク等からくみ取便所の便槽（そう）、し尿浄化槽（そう）、排水管（給水タンク等の水抜管又はオーバーフロー管に接続する排水管を除く。）、ガソリタンクその他衛生上有害な物の貯溜（りゅう）又は処理に供する施設までの水平距離が 5m 未満である場合においては、イの(1)及び(3)から(8)までに定めるところによること。

(2) (1)の場合以外の場合においては、イの(3)から(8)までに定めるところによること。

第2 排水のための配管設備の構造は、次に定めるところによらなければならない。

一 排水管

イ 掃除口を設ける等保守点検を容易に行うことができる構造とすること。

ロ 次に掲げる管に直接連結しないこと。

(1) 冷蔵庫、水飲器その他これらに類する機器の排水管

(2) 滅菌器、消毒器その他これらに類する機器の排水管

(3) 給水ポンプ、空気調和機その他これらに類する機器の排水管

(4) 給水タンク等の水抜管及びオーバーフロー管

ハ 雨水排水立て管は、汚水排水管若しくは通気管と兼用し、又はこれらの管に連結しないこと。

二～六 略

第3 略

第1 技術の重要性

給水装置は配水施設と一体のものである。したがって、仮に給水装置の構造・材質が不適切であれば、水道の利用者は安全で良質な水道水の供給を受けられなくなり、公衆衛生上の大きな被害が生ずるおそれがある。そのため、給水装置工事の技術力を確保することは非常に重要である。

第2 主な関連用語

- ① 配水管
配水池、配水ポンプ等を起点として、配水するために布設した管をいう。
- ② 給水管
配水管から導水するために宅地や家屋内等に引き込まれる管をいう。
- ③ 給水用具
機構的に直結結合して一体をなし、かつ、給水管と直結して有圧のまま給水できる用具をいう。
- ④ 連合管
配水管から分岐し、複数の給水装置に供給するφ50以下の給水管をいう。

第3 構造・材質基準

給水装置については、水道法に基づいて構造・材質基準が定められている。この基準には、給水装置に用いようとする個々の給水管及び給水用具の性能確保のための性能基準と、給水装置工事の施行の適正を確保するために必要で具体的な判断基準が定められている。

- ① 性能基準
性能基準は、「耐圧性能」、「浸出性能」、「水撃限界性能」、「逆流防止性能」、「負圧破壊性能」、「耐寒性能」及び「耐久性能」について定められている。これらの性能項目は、項目毎にその性能確保が不可欠な給水管及び給水用具に限定して適用されている。
- ② 給水装置システムの基準
給水装置を構成する個々の給水管及び給水用具が性能基準を満足しているだけでは給水装置の構造・材質の適正を確保するためには不十分であることから、給水装置システム全体として満たすべき技術的な基準を定めている。
- ③ 水道事業者の権限
水道事業者は、水道の利用者の給水装置が水道法に基づく構造・材質基準に適していないときは、給水申込みを拒み、又は給水停止を行うことができる。
水道事業者は、給水装置工事が行われた給水装置についてのしゅん工検査、使用中の給水装置についての現場立ち入り検査を行う権限を有する。

④ 指定給水装置工事事業者制度

指定給水装置工事事業者制度は、水道需要者の給水装置の構造及び材質が、施行令に定める基準に適合することを確保するため、水道事業者が、その給水区域において給水装置工事を適正に施行することができる者と認められる者を指定する制度である。

指定給水装置工事事業者が行う給水装置工事の技術力を確保するための核となる給水装置工事主任技術者について、国家試験により全国一律の資格を付与することとし、指定給水装置工事事業者について、水道事業者による指定要件を法で全国一律に定めている。

⑤ 給水装置工事主任技術者

給水装置工事主任技術者は、水の衛生確保の重要性についての自覚と、給水装置の各段階を適正に行うことができるだけの知識と経験を有し、配管工などの給水装置工事に従事する従業員等の関係者間のチームワークと相互信頼関係の要となるべき者である。

⑥ 給水装置工事主任技術者の職務

給水装置工事主任技術者は、給水装置工事事業の本拠である事業所ごとに選任され、個別の工事ごとに工事事業者から指定されて、調査、計画、施工、検査の一連の給水装置工事業務における技術上の管理等、次の職務を誠実に行う。

- i 給水装置工事に関する技術上の管理。
- ii 給水装置工事に従事する者の技術上の指導監督。
- iii 給水装置工事に係る給水装置の構造及び材質が施行令第 5 条の基準に適していることの確認。
- iv 給水装置工事に係る次の事項についての、水道事業者との連絡又は調整。
 - ア 給水管を配水管から分岐する工事を施行しようとする場合の配水管の布設位置の確認に関する連絡調整。
 - イ アの工事及び給水管の取付口から水道メーターまでの工事を施行しようとする場合の工法、工期、その他の工事上の条件に関する連絡調整。
 - ウ 給水装置工事を完成したときの連絡。

第 4 給水装置工事主任技術者の主な仕事

給水装置工事主任技術者が行うことになる具体的業務内容例は、給水装置工事現場の事前調査、計画の策定、施工段階の工程管理、品質管理、工事のしゅん工検査などの各段階に応じて次に示す。

① 事前調査

- i 給水装置工事の現場について十分な事前調査を行い、現場状況に応じた適正な施工計画等を策定し、工事の難度にあわせて熟練した配管工を配置・指導し、工程管理・品質管理・安全管理などを確実にを行う。
- ii 必要となる官公署の手続きをもれなく確実にを行うことができるように、供給規程等を調べたり、水道法に基づく給水装置の構造・材質基準に定められた油類の浸透防止、酸・アルカリに対する防食、凍結防止などの工事の必要性

の有無を調べる。

② 水道事業者等との調整

- i 水道法第 14 条に基づく水道事業者の給水条例等の供給規程に定められている給水契約の申込みの手続きなどを調べる。
- ii 給水装置工事を施行しようとするときは、水道事業者との間で、供給規程及びそれに基づいて定められている細則などにより、給水装置工事の施行の内容計画等について、あらかじめ打ち合わせる。
- iii 道路下の配管工事については、工事の時期、時間帯、工事方法などについてあらかじめ水道事業者のほか、道路管理者や警察署長などの指示を受ける。

③ 給水装置、機材の選定

- i 構造・材質基準に定められた性能基準に適合した給水管や給水用具を使用することが必須であるので、給水装置の構造・材質基準に適合した給水管や給水用具の中から、現場の状況に合ったものを選択する。
- ii 現場によっては、施主等から、工事に使用する給水管や給水用具を指示される場合があるが、それらが基準に適合しないものであれば使用せず、使用できない理由を明確にして施主等と協議調整する。
- iii 水道事業者の施設である配水管に給水管を接続する工事や公道下工事等について水道事業者による使用機材、工法の指示があるためそれに従う。

④ 工事方法の決定

- i 給水装置工事は、給水管や給水用具への汚水の吸引や逆流、外部からの圧力による破壊、酸・アルカリによる侵食や電食、凍結などが生ずることがないように、構造・材質基準に定められた給水システムに係る基準を満足するように行う。
- ii 弁類や継手、給水管の末端に設ける給水用具の中には、現場の条件によっては使用に適さないものもあるので、それぞれの仕様や性能、施工上の留意事項を熟知したうえで給水装置工事に用いる。

⑤ 必要な機械器具の手配

- i 給水装置工事には、配水管と給水管の接合、管の切断・接合、給水用具の給水管への取り付けなどの様々な工種がある。また使用する材料にも金属製品や樹脂製品など様々なものがあり、さらに金属や樹脂も、その種類によって施工方法は一様ではない。そのため、工種や使用材料に応じた適正な機械器具を判断し、施工計画の立案に反映し、現場の施工に用いることができるように手配等を行わなければならない。

⑥ 施工計画、施工図の策定

- i 給水装置工事は、それを必要とする建築物の建築のスケジュールと調整しつつ行うことになるため、事前調査の際に得られた情報などに基づき、給水装置工事を無駄や無理のない段取りによって施行できるよう、工事の品質を確保するために必要な給水装置工事の工程上の制約があれば、それを建築スケジュールに反映するように建築業者等に意見を申し述べる。

- ii 給水装置工事を与えられた期間内で迅速かつ確実にを行うため、現場にかかる前にあらかじめ詳細な施工計画、施工図を定めておき、工事従事者に周知徹底しておくことなどの措置を講ずる。

⑦ 工事従事者に対する技術上の指導監督

- i 給水装置工事は、様々な単位工程の組み合わせであり、それらの単位工程の中には難度の高い熟練した技術力を必要とするものも多い。そのため、行おうとする工事種類と現場の状況に応じて、工事品質を確保するために必要な能力を有する配管工の配置など計画をたて、それぞれの工事従事者の役割分担と責任範囲を明確にし、品質目標に適した工事が行われるよう工事従事者に対する技術的な指導監督を行う。
- ii 配水管と給水管の接続工事や公道下の配管工事については、適正な工事が行われなかった場合には水道施設を損傷したり、汚水の流入による広範囲にわたる水質汚染事故を生じたり、公道部分における漏水で道路の陥没などの事故を生じさせたりすることがあるので、十分な知識と技術を有する技術者に工事を行わせる。

⑧ 工程管理、品質管理、安全管理

- i 調査段階、計画段階に得られた情報や、計画段階で関係者と調整して得られた結果に基づき、最適な工事工程を策定しそれを管理する。
- ii 給水装置工事の品質管理は、工事の発注者に対して、あらかじめ契約書などで約束している給水装置を提供するために必要欠くべからざるものである。
- iii 給水装置工事主任技術者は、職務として、給水装置の構造及び材質が構造・材質基準に適していることの確認を行わなければならない。そのためには、竣工時の検査の実施のみならず、自ら又は信頼できる現場の工事従事者に指示することにより、工事の工程ごとの工事品質確認を励行しなければならない。
- iv 工事の実施に当たっては、例えば配水管の穿孔を慎重に行って破損しないようにすること、給水管の管端から土砂が入らないようにすること、接水部分に樹脂管接続部分の接着剤が付着しないようにすることなど、水の汚染や漏水が生じることがないように工事の品質管理を行わなければならない。
- v 工事を実施する上での安全管理も重要な職務である。安全管理は、工事従事者の安全の確保と、工事の実施に伴う安全の確保がある。後者のうち、特に道路上における工事については、通行者の安全の確保について万全を期す必要がある。

⑨ 工事従事者の健康の管理

工事従業者の健康状況にも注意し、赤痢等のように病原体がし尿に排泄される伝染病の患者や保菌者が給水装置工事に従事することにより水道水が汚染されるといった事態が生じないようにしなければならない。

⑩ 工事のしゅん工検査

- i 自ら又は信頼できる現場の工事従事者に指示することにより、適切なしゅん工検査を確実に実施しなければならない。

- ii しゅん工検査は、新設、改造、修繕、撤去等の工事を行った後の給水装置が、給水装置の構造・材質基準に適合しているものになっていることを確認し、水道の利用者に提供するための最終的な工事品質確認である。
- iii 給水装置工事事業は、発注者の信頼を確保できてこそ業務が発展するものであり、適正なしゅん工検査の確実な実施は、そのためにも重要な工程である。

⑪ 水道事業者が行う検査の立会い

- i 水道事業者は、水道法に基づき、日の出後日没前に限り、その職員をして、当該水道によって水の供給を受ける者の土地又は建物に立ち入り、給水装置を検査させることができる。
- ii 水道事業者は、検査を行う給水装置について給水装置工事を施行した指定給水装置工事事業者に対し、その工事を施行した事業所の給水装置工事主任技術者を検査に立ち合わせることを求めることができる。
- iii 給水装置工事主任技術者は、行った給水装置工事の内容について水道事業者の説明し、給水装置が構造・材質基準に適合していることについて水道事業者の了承を得ることになる。

第5 給水装置耐震継手施工資格者

給水管を配水管から高密度ポリエチレン管で分岐する工事を施行しようとする場合、高密度ポリエチレン管業者が主催する水道配水用ポリエチレン配管施工講習を受講し、受講修了証の写しを水道事業者に提出すること。

資-56 地下埋設物の問合せ先

対象物件	名称	所在地	電話番号	備考
道路構築物等	飯能県土整備事務所	飯能市双柳75	042-973-2281	
	坂戸市役所	坂戸市千代田1-1-1	049-283-1331	
	鶴ヶ島市役所	鶴ヶ島市大字三ツ木16-1	049-271-1111	
通信ケーブル	(株)プラントレコードサービス NTT事業部西エリア担当	ふじみ野市ふじみ野1-8-19 NTT大井ビル	049-256-2731 0120-26-4644	
電力ケーブル	東京電力(株) 川越支社	川越市三久保町17-4	0120-995-442	
高圧ガス	(株)INPEXパイプライン 東京支所	鴻巣市滝馬室244	048-543-6751 0120-06-2143	
中・低圧ガス	坂戸ガス(株)	坂戸市末広町3-5	049-284-9000	
	武州ガス(株)	川越市田町32番地12	049-241-9000	
プロパンガス	イワタニ関東(株) 埼玉西営業所	川越市大字的場1735-1	049-233-3890	中小坂地区
	角栄ガス(株) 埼玉サービスセンター	川越市伊勢原町2-14-4	049-232-2366	西坂戸地区
	グリーンガス(株)	鶴ヶ島市脚折町1-10-11	049-287-7202	緑町地区
	斎木ガス(株)	ふじみ野市上福岡1-4-12	0120-556-810	千代田、三光町、 太田ヶ谷地区
	坂鶴ガス(株)	鶴ヶ島市下新田621-74	049-271-1187	下新田、浅羽(一部) 地区
	佐藤興産(株) 三橋事業本部	さいたま市大宮区三橋1-1006	048-641-2288	千代田地区(未使用管のみ)
	昭和ガス(株) 坂戸・鶴ヶ島支店	鶴ヶ島市脚折1854-1	049-286-1643	埋設管は管内点在
	東上ガス(株) 坂戸営業所	坂戸市鶴舞2-21-1	049-284-5022	鶴舞、上広谷地区 片柳、藤金地区
	日本瓦斯(株) 川越営業所	川越市霞ヶ関東5-25-2	049-231-1596	FAX 049-233-4896
	新日本ガス(株) 飯能サービスセンター	飯能市大字青木213-1	0120-70-2411	上広谷地区 FAX 048-590-3033
	武州産業(株)	川越市中台南3-2-1	049-243-0108	森戸、横沼、紺屋地区
下水道	坂戸、鶴ヶ島下水道組合	坂戸市千代田 1-1-16	049-283-2051	
水道 (県水送水管)	埼玉県吉見浄水場	比企郡吉見町大和田198	0493-54-1484	
水道・下水道 (川越市)	川越市上下水道局	川越市三久保町20-10	049-223-3061	
水道	坂戸、鶴ヶ島水道企業団 給水課給水担当	坂戸市千代田 1-1-16	049-283-1954	導・送水管(浄水課) 049-285-8138 配水管(施設課) 049-285-8178

流末装置改造届

年 月 日

坂戸、鶴ヶ島水道企業団企業長 様

※届出者は給水装置所有者又は施工業者等としてください。

届出者 住 所
氏 名 印
電 話

下記のとおり、流末装置の改造工事を行ったのでお届けします。

記

- 1 工事場所
(建物名称)
- 2 工事内容 改修工事
管更正工事
撤去工事
その他 ()
- 3 工事の概要
例1:101号室を美容室から事務所に改修、各給水用具の交換
例2:主縦管を洗浄、管内面塗料の塗布
例3:301号室と302号室を1部屋に改修、給水用具の一部撤去(メーター撤去なし)
例4:各部屋の丙止水栓をメーターユニットへ交換
- 4 添付書類
①平面図
②立面図 (縦配管の工事を行った場合のみ)
③パイプシャフト又はメーターボックス内部の完成写真
(丙止水栓又はメーターユニットの交換工事を行った場合のみとし、
配管状況が同様の場合は1枚のみでよい)
④丙止水栓又はメーターユニットの承認図
(丙止水栓又はメーターユニットの交換工事を行った場合のみ)
※図面上の施工箇所を赤色で示してください。
寸法記載不要、縮尺自由とします。

給水管切替工事等に伴う誓約書

年 月 日

坂戸、鶴ヶ島水道企業団企業長 様

申請者

印

下記専用栓番号の給水装置については、工事の施行に関し、
(給水装置所有者 地権者) の同意を得られませんでした。

つきましては、道路下で必要な工事のみを行いますが、工事施行に当たり、関係者から異議が生じた場合は、私が一切の責任を負うことを誓約します。

記

1 専用栓番号 第 号

2 同意を得られない理由 連絡不通、所在不明等
その他 ()

分水工事等施工表					専用栓	
					第	号
施工場所	坂戸市 鶴ヶ島市 ()				使用材料表 (直管・ソケット・エルボ記入不要)	備考
施工理由	布・移替工事・漏水修繕・その他()					
工事名						
施工日	年	月	日			
施工者	住所			担当		
	氏名					
オ フ セ ッ ト					案	内
					図	

