

坂戸、鶴ヶ島水道企業団  
給水装置施工基準（材料編）



# 指定材料一覧表

令和元年6月20日

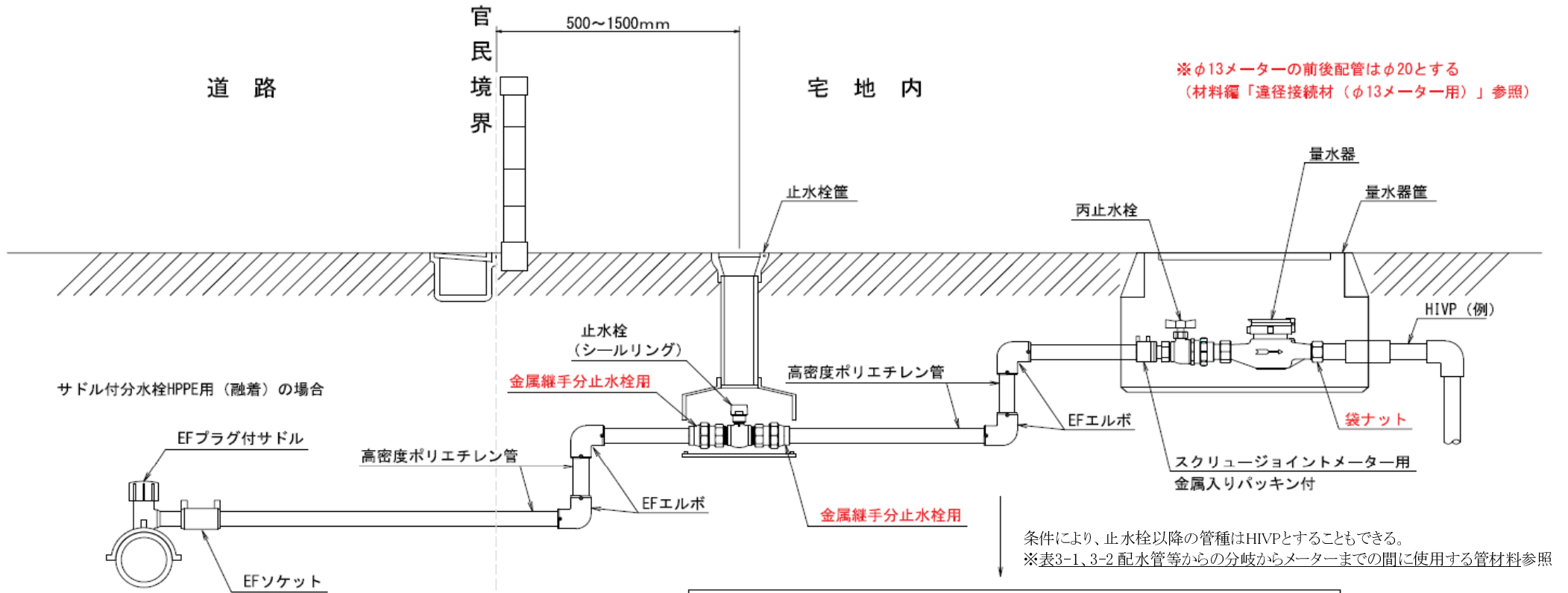
頁	名称	口径	メーカー	品番及び規格番号	備考
1	直管	φ20~40	積水化学工業株	PWA 001	高密度ポリエチレン管
2	ソケット	φ20~40		PWA 002	〃
3	チーズ	φ20~40×20~40		〃	〃
4	エルボ	φ20~40		〃	〃
5				〃	〃
6	レデューサ	φ25~40×20~30		〃	〃
6-2	レデューサ(両挿し口)	φ30×20 φ40×20、25		〃	〃
7	キャップ	φ20~40		〃	〃
7-2	変換継手	φ50×30、40		〃	レデューサφ50×30、40は変換継手と直接 接合する場合に限り使用可
7-3	エルボ	φ50		JEL50	
8	サドル付分水栓DCIP・HIVP用	φ75~350×20~25	(公社)日本水道協会 規格品	JWWA B117 2013	ポリエチレンスリーブ使用
9		φ75~350×30~50		JWWA B117 2013	〃
10		φ100~150×20~25		JWWA B117 1982	〃
11	サドル付分水栓DCIP・ACP用	φ75~350×20~25	前澤給装工業株	121101	〃
12		φ75~150×30~50		121101	〃
13	サドル付分水栓HIVP用	φ40~100×20~25		121401	〃
14		φ50×30	前澤給装工業株、栗本商事株、株日邦バルブ		
14-2		φ40×25	株日邦バルブ	JWWA B117	〃
15		φ30×20	株タブチ	BSV	〃
17		サドル付分水栓HPPE用 (鑄鉄製バンド)	φ75~100×30~50	前澤給装工業株	191999
18	株日邦バルブ 株タブチ			BXHP-1K-L	〃
20	φ75~100×30~50		栗本商事株		〃
21	φ50×30		前澤給装工業株	HPE-70	〃
22				191999	〃
23			株日邦バルブ	HPVS30170	〃
24			φ40×20	前澤給装工業株	JWWA B136
25	φ40×20~25		株日邦バルブ	JWWA B136	〃
26	サドル付分水栓HPPE用 (融着)	φ50×20~25 φ75×20~25、50JW φ100×20~25、50JW	積水化学工業株	PTC K13	ポリエチレンスリーブ不要
27	HPPE継手類 (金属継手 分止水栓用)	φ20~40	株日邦バルブ	NOJ-SS-AW	
27-2			前澤給装工業株	715520	
28	伸縮可とう継手	φ50(HPPE用)	栗本商事株	JEV089	
29			前澤給装工業株	721210	
30	防食コア	φ20~50	前澤給装工業株	921006	鑄鉄管用密着式(内面塗装がライニングモル
31			栗本商事株	132AAD	タルカエボキシ粉体かを確認)
32			株日邦バルブ	密着銅コア	
32-2				密着ステンレスコア	
33			株タブチ	IP	
34	止水栓(シールリング)	φ20~25	前澤給装工業株 株日邦バルブ	321250	金属入パッキン使用
35			株タブチ	CS	〃
36	仕切弁(ソフトシール)	φ30~40	前澤給装工業株 株日邦バルブ	404011	〃
37			栗本商事株	SVS0000139	〃
38			株タブチ	STAA	〃
39			φ50	POLITEC規格品	PTCB-22

頁	名称	口径	メーカー	品番及び規格番号	備考
40	止水栓筐	φ20~25 (φ100×H500)	前澤化成工業(株)	SSB100×500V	固定式
41			日之出水道機器(株)	HRS100×500BL	"
42			アロン化成(株)	MSS-AP100X500/VS	"
43		φ20~25 (φ100×H450~600)	前澤化成工業(株)	SSAB100・45-60	伸縮式
44			日之出水道機器(株)	HRSA100×45BL	"
45			アロン化成(株)	MNS-API00RX450-600/VS11	"
46		φ20~25 (φ75×H350)	前澤化成工業(株)	SSB75×350V	固定式
47	日之出水道機器(株)		HRS75×350BL	"	
48-2	仕切弁筐(内ネジ式)	宅地内 φ30以上 道路(私道を含む。) φ30、40	(株)トミス	LHV4G-52PK	φ50道路設置の場合は本表末尾掲載の仕切弁筐(建設担当承認品)を使用(私道を含む。)
48-3			日之出水道機器(株)	CVONS-12G-48LU F1	"
49	仕切弁筐(外ネジ式)	宅地内 φ30以上	(有)齋藤製筐	SNSTD-2	
50	丙止水栓	φ13~25・φ20×13 (ボール式盗水防止型)	前澤給装工業(株)	354612	金属入パッキン使用
51			栗本商事(株)	TVB0000322	"
52			(株)日邦バルブ	TN-MPC-MEO	"
53			(株)タブチ	BLH	"
54		(株)光明製作所	VSO1A-BBAA	"	
55		φ40(ボール式)	前澤給装工業(株)	354654	"
56			(株)日邦バルブ	E-69SBP-SE	"
57	(株)タブチ		40BLM	"	
58	違径接続材	φ13メーター用			
59	HPPE継手類 (EFスクリュージョイント)	φ20~40	積水化学工業(株)		
60		φ50	積水化学工業(株)	KEOF KEUF	
65	量水器ボックス	φ20用(φ13兼用)	前澤化成工業(株)	MB20SBV	
66			日之出水道機器(株)	NCP-20-A001	
67			栗本商事(株)	KMH-25FS	
68			アロン化成(株)	M-25SLR/VSLB	
69		φ25用	前澤化成工業(株)	MB25SBV	
70			日之出水道機器(株)	NCP-25-A001	
71			栗本商事(株)	KMH-30FS	
72			アロン化成(株)	M-25TLR/VSLB	
73		φ40用(受水槽設置時)	前澤化成工業(株)	MB40	直結時は96、97、99頁参照
74			日之出水道機器(株)	HJ-40	"
75			栗本商事(株)	KM-40	"
76			アロン化成(株)	M-3040TLF/VSLB	"
77		φ75以上用 ※φ50用は101頁参照	前澤化成工業(株)	MB-100D	
78	日之出水道機器(株)		MR-4L		
79	(株)トミス		RCSVF-8KDY		
80	大型量水器鉄蓋	φ75以上用	日之出水道機器(株)	同等品使用可	
81	HPPE継手類	φ50(メカニカル継手)	POLITEC規格品	PTC K13	HPPE×HPPE、HPPE×HIVP、HPPEキャップ
82		φ20~40	積水化学工業(株)		HPPE×HIVP変換用
82-2		φ20~30	(株)日邦バルブ	NOJ-PV・S/HPPE用インコア	

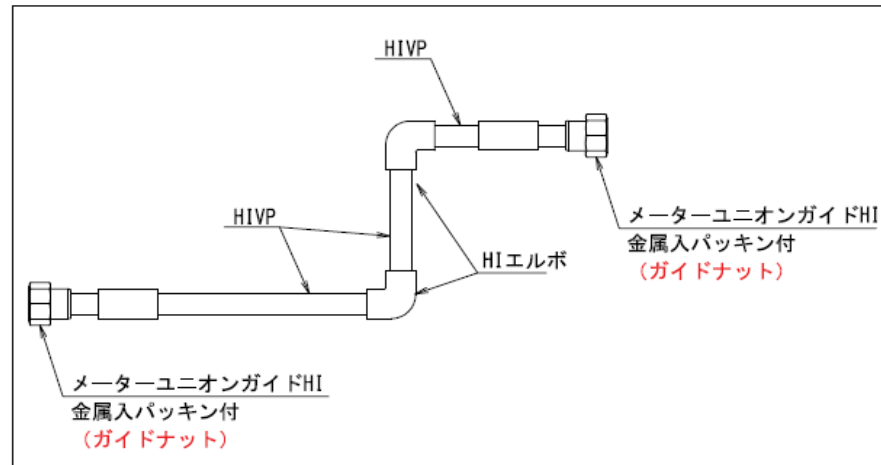
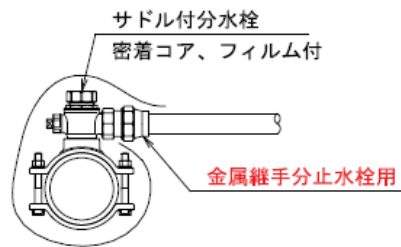
頁	名称	口径	メーカー	品番及び規格番号	備考		
83	仕切弁	φ25(ボール式)	㈱日邦バルブ	BSO	外ねじは金属入パッキン使用 既設修繕用としてのみ使用可		
84							
85	丸ハンドル仕切弁 (ソフトシール)	φ25~50	前澤給装工業㈱	404006 404001			
86		φ30~50	㈱タブチ	STAM・STGBM-W			
87							
88		φ25	㈱日邦バルブ	SF-WGO・WG1			
89							
90		φ30~50	栗本商事㈱	SVS			
91							
92		φ25	日之出水道機器㈱	CVAS-19G-15L			
93							
94		仕切弁筐(ハット式)	丸ハンドル仕切弁用	㈱トミス	TVS1-52HK		
95							
96	メーターバイパスユニット	φ25・40	前澤給装工業㈱	606127(樹脂タイプ)	ストレーナー付バイパス管設置用とメーター設置用共通		
97		φ40	㈱タブチ	MTB-GJAB	〃		
98		φ25・40	㈱日邦バルブ	MBU-S	〃		
99					ストレーナー付バイパス管設置用		
100		φ50	MBU-S-N	メーター設置用			
101							
102	ストレーナー付バイパス管	φ25	㈱デック	同等品使用可	企業団独自仕様		
103		φ40			〃		
104		φ50			〃		
105	メーターユニット	φ13(平パッキン)	前澤給装工業㈱	617093	アングル型減圧弁付		
106				616093	アングル型減圧弁なし		
106-2		φ20(平パッキン)		616509	L型G×Rc ボール伸縮G 開防2型		
106-3				618509	GL型G×Rc ボール伸縮G 開防2型		
106-4				616511	L型G×G ボール伸縮G 開防2型		
106-5				618511	GL型G×G ボール伸縮G 開防2型		
106-6				616510	U型G×Rc ボール伸縮G 開防2型		
106-7				618510	GU型G×Rc ボール伸縮G 開防2型		
107				φ13~25(オリング)	㈱日邦バルブ	SMUP-VS NT-M	ストレート型
108						SMUP-SG NT-M	アングル型
109		RMUP-SG NT-M				減圧弁型	
110		㈱タブチ				MUK4-S-O-TH	ストレート型
111				MUK4-L-O-TH	アングル型		
112				MUK4-LP-O-TH	アングル・減圧弁型		
113	MUK4-SP-O-TH		ストレート・減圧弁型				
114	φ13~20(平パッキン)	㈱キッツ	WU-CLG				
115			WR-CLG				
116			WURHS-CLG				
117			WURHW-GLG				
117-2	φ13~25(平パッキン)	㈱光明製作所	MB17-CAA-460	φ13 S.L.逆L.Uタイプ 減圧弁なし			
117-3			MB18-CAA-460				
118			MB21-CAA-460				
119			MB(17~24)-(A~D)BB-190	φ20 S.L.逆L.Uタイプ 減圧弁なし			
119-2			MB17-CCC-460	φ20 S.L.逆L.Uタイプ 減圧弁あり			
119-3			MB18-CCC-460	φ25 S.L.逆L.Uタイプ 減圧弁なし			
			MB21-CCC-460	φ25 S.L.逆L.Uタイプ 減圧弁あり			
			MB22-CCC-460				

頁	名称	口径	メーカー	品番及び規格番号	備考
120	キャビネット型メーターユニット	φ13~20(平パッキン)	㈱日邦バルブ	PK式 MUA NT-M	
121	複式メーターボックス	φ13~20	㈱タブチ	FQA-K	
122	受水槽用排水口	φ20~50	前澤給装工業㈱	351548 351504 同等品使用可	
123	流量調整器	φ50・75	㈱阪神計器製作所	FLC-50・75T-S	大型メーター用
124		φ40・50	㈱清水合金製作所	同等品使用可	プール用 参考品
125	流量調整弁	φ100、150(電磁式φ50、75)	前澤給装工業㈱	同等品使用可	バタフライ弁
126	伸縮管	φ75~200	大成機工㈱	TF-00	大型メーター用
127	補修継手	φ13~50		同等品使用可	接続使用禁止 本体HI
128		φ13~50 HIVP用		"	"
129		φ20~50 HPPE用		"	"
130	伸縮可とう離脱防止継手	φ13~40	㈱川西水道機器	SKX-S	ポリエチレンスリーブ使用、HPPE使用不可
131				SKX-S	"
132				SKX-NT	"
136	HPPE継手類	φ20~40	㈱日邦バルブ	NOJ-S-AW	HPPE用
137	HIVP用メカニカル継手	φ50	大成機工㈱	TH-00VS	ボルト・フッ素合金、ポリエチレンスリーブ使用
138			コスモ工機㈱	QVS	"
139	HIVP用フランジ継手		大成機工㈱	TH-00IL	"
140			コスモ工機㈱	QVFL	"
削除頁	16、19、48、61~64、133~135				
	耐衝撃性硬質塩化ビニール管規格				
	HIVP JIS K6742 直管				
	HIVP JIS K6743 継手及び同等品				
	高密度ポリエチレン管規格				
	φ50以上HPPE JWWA K144 直管 PTC K03				
	φ50以上HPPE JWWA K145 継手 PTC K13				
	GX形ダクタイル鋳鉄管規格				
	直管 JWWA G 120-2013				
	異形管 JWWA G 121-2013				
	内面エポキシ樹脂粉体塗装 JWWA G 112				
	仕切弁筐(建設担当承認品)				
	㈱トミス FAGD、長島鋳物㈱ SBB-41LU-EP、日之出水道機器㈱ CVONS-17G-39LU				

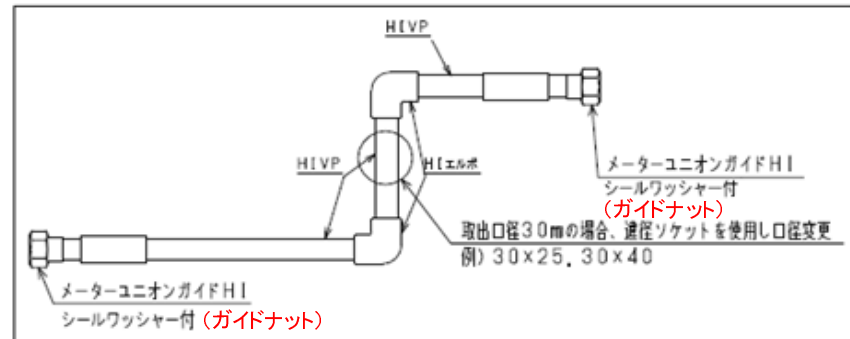
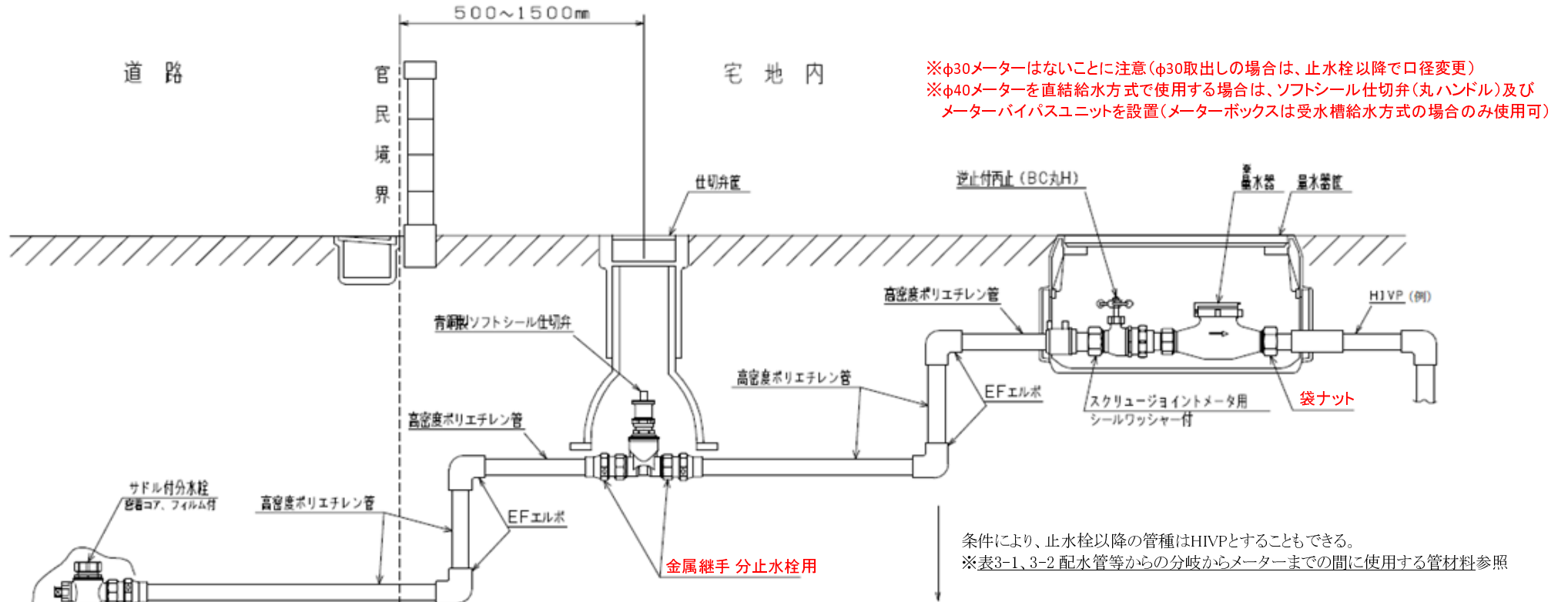
給水装置標準図 (分岐口径  $\phi 20 \cdot 25$ )



サドル付分水栓DCIP・HIVP用の場合

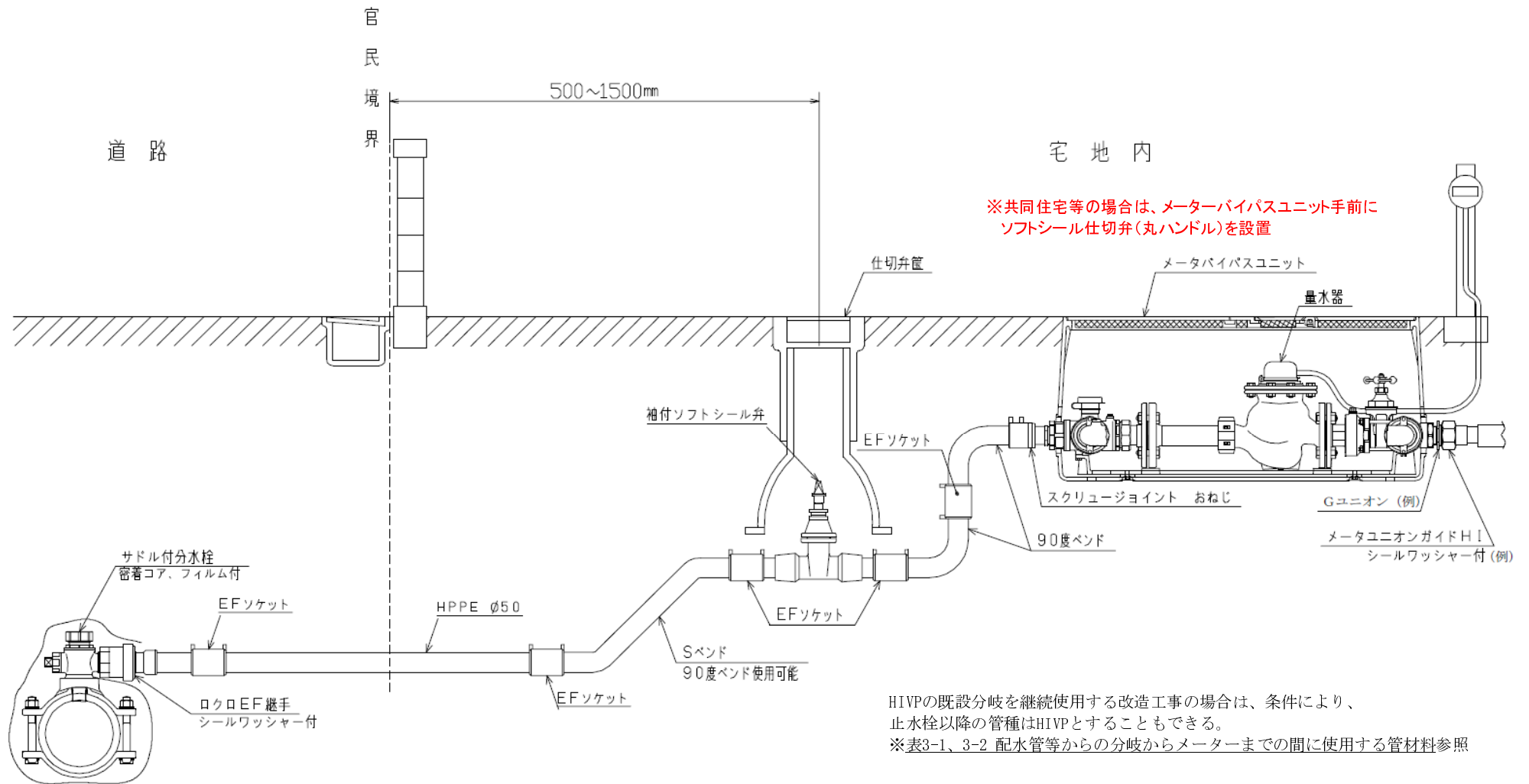


給水装置標準図 (分岐口径  $\phi 30 \cdot 40$ )



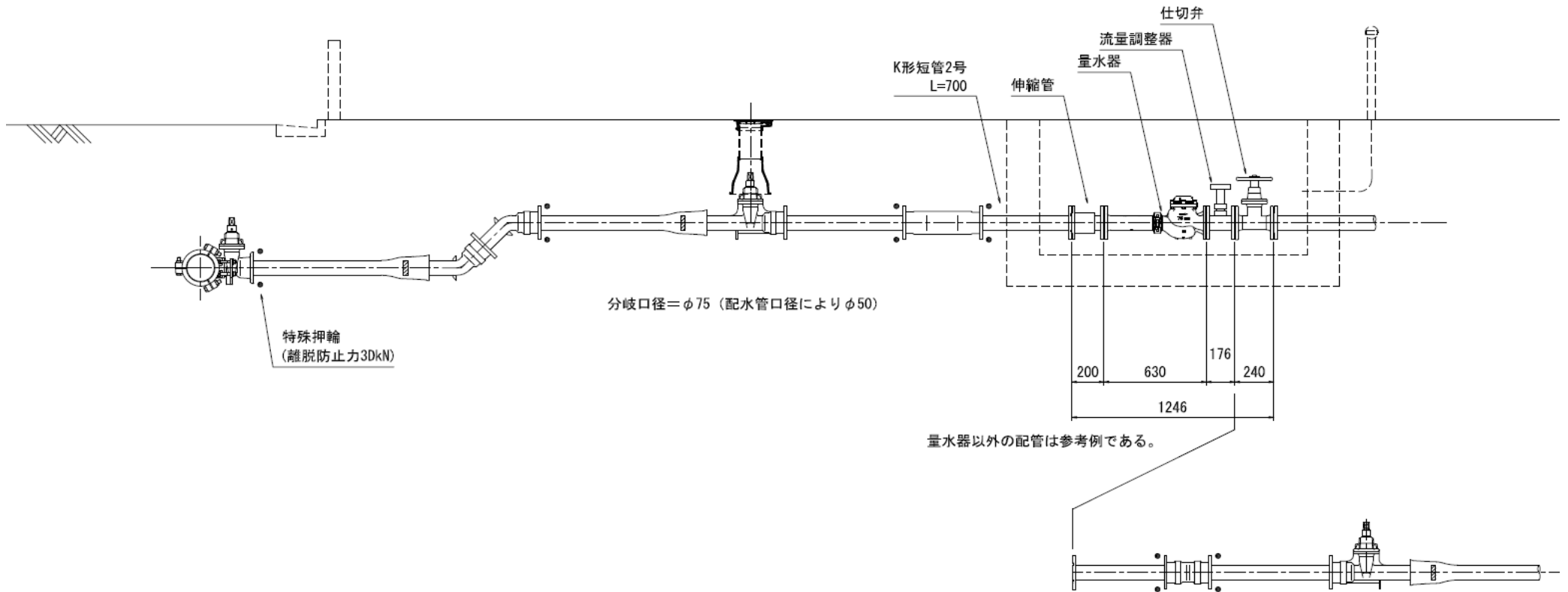


給水装置標準図 (分岐口径  $\phi 50$ )



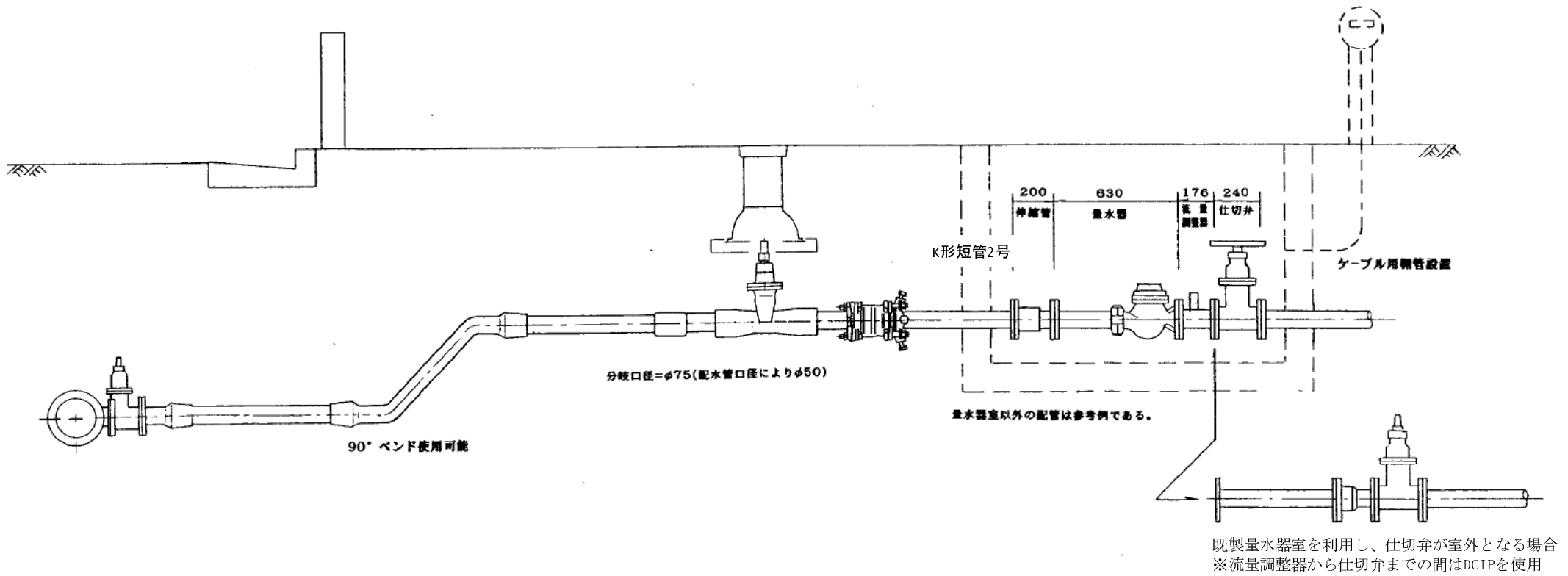
HIVPの既設分岐を継続使用する改造工事の場合は、条件により、止水栓以降の管種はHIVPとすることもできる。  
 ※表3-1、3-2 配水管等からの分岐からメーターまでの間に使用する管材料参照

給水装置標準図 (分岐・メーター口径  $\phi 75$ -DCIP)

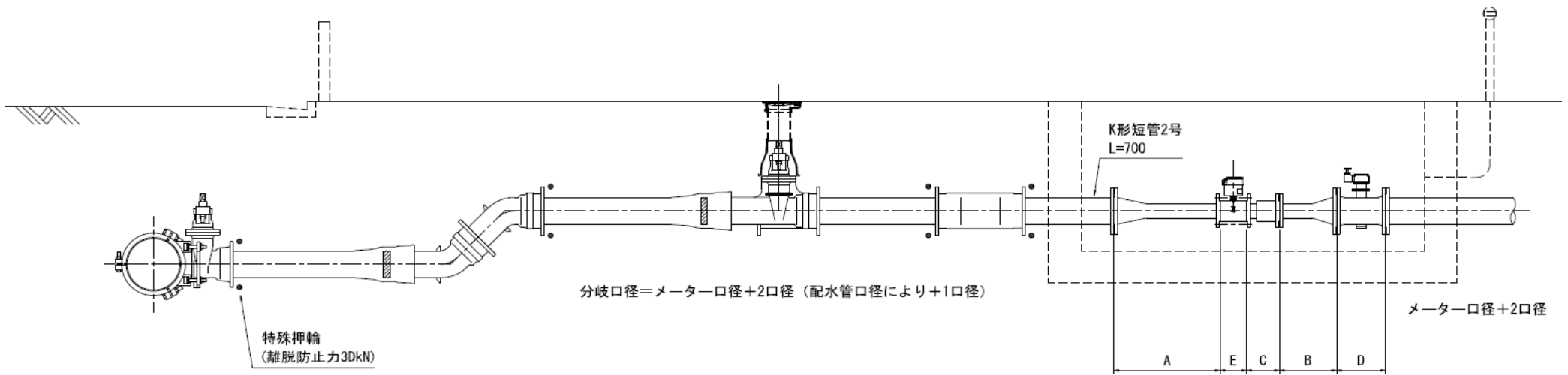


既製量水器室を利用し、仕切弁が室外となる場合  
※流量調整器から仕切弁までの間はDCIPを使用

給水装置標準図 (分岐・メーター口径  $\phi 75$ -HPPE)



# 給水装置標準図 (電磁式メーター φ50・75-DCIP)



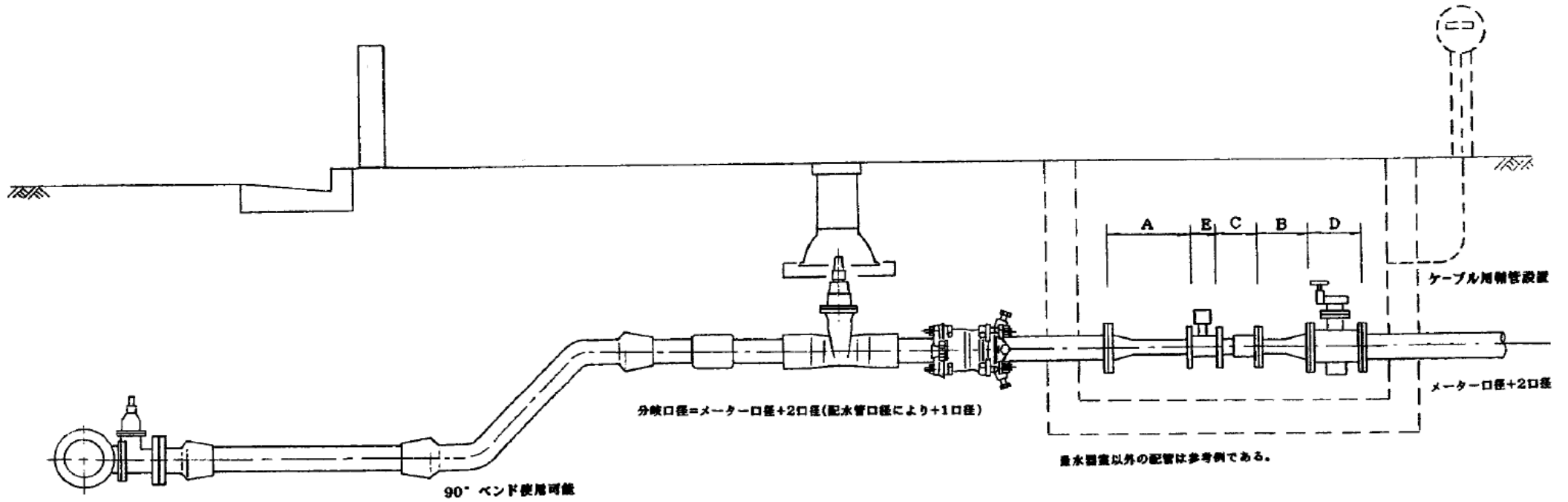
量水器以外の配管は参考例である。

## 電磁メーター取付寸法表

分岐口径=メーター口径+2口径 (配水管口径により+1口径)

記号	名称	材質	50	75	
A	片落管	SUS304	400	450	Sch20 φ50フランジ はJWWA B120
B	〃	〃	250	300	
C	伸縮管	FCD	185	200	内外面粉体塗装
D	ハタライ弁	〃	250	280	流量調整機能付
E	メーター	SUS	122	162	電磁式
計			1207	1392	ハタライ含まず

給水装置標準図 (電磁式メーター φ50・75-HPPE)



電磁メーター取付寸法表 単位 (mm)

記号	名称	材質	50	75	備考
A	片落管	SUS304	400	450	Sch 20 φ50万円 はJWWA B120
B	"	"	250	300	
C	伸縮管	FCD	185	200	内外面粉体塗装
D	バタフライ弁	"	250	280	流量調整機能付
E	メーター	SUS	122	162	電磁式
計			1207	1392	パッキン含まず